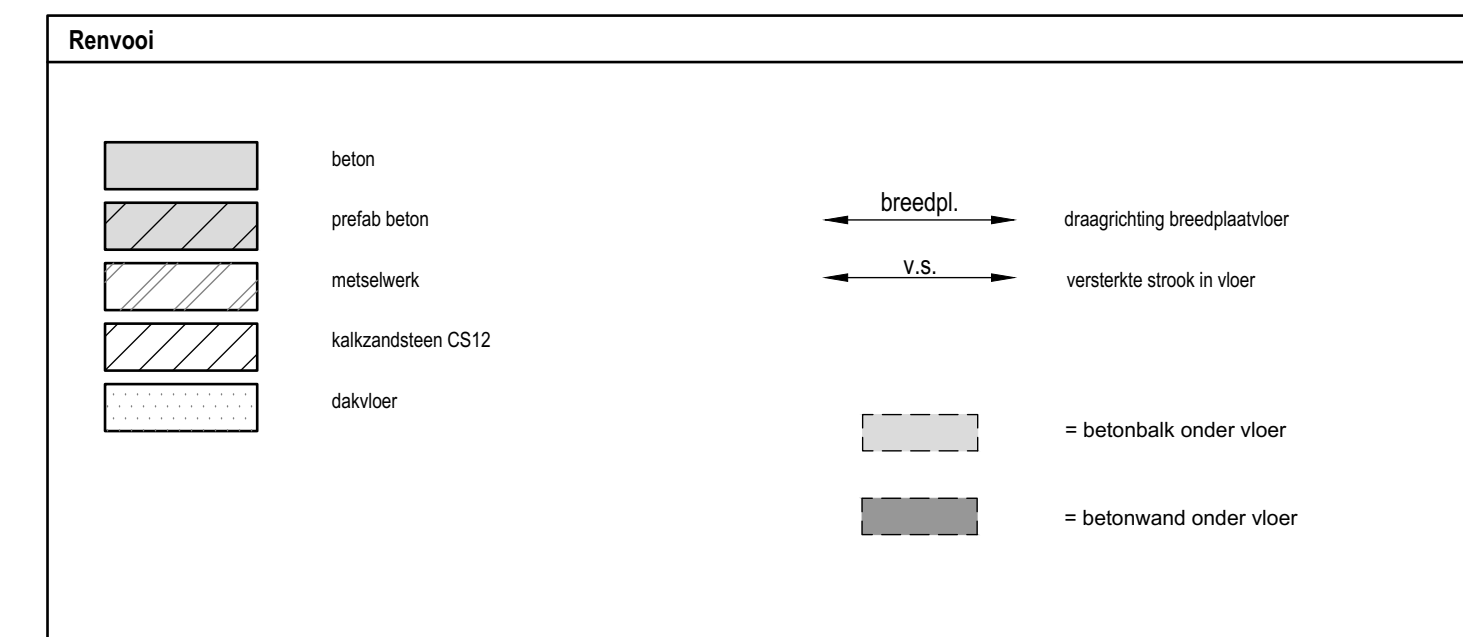


dak  
liftbouw/trappenhuis



**Algemeen**

- Hoofdraagconstructie 90 min. brandwerend uitvoeren. Vloeren 90 min. brandwerend uitvoeren.
- Ankeplan volgens detaillering en detailberekening staalleverancier.
- Alle staalverbindingen volgens nadere detaillering en detailberekening staalleverancier.
- T.p.v. oplegging staalprofielen op gevelmetaalwerk met een dagmaat groter dan 2500 mm glijoplegging toepassen.
- Alle staalprofielen minimaal = 150 mm opleggen en voorzien van aangelaste kopplaten  $\phi$  10 mm, tenzij anders aangegeven.
- Onze tekeningen zijn gebaseerd op de architectenteekeningen rrs. B-00 I/m B14 d.d. 17-04-2023
- Voor ontbrekende maatvoering zie tekeningen architect.
- N.B.: Getekend zijn uitsluitend de draagconstructies onder de vloer, tenzij anders aangegeven.

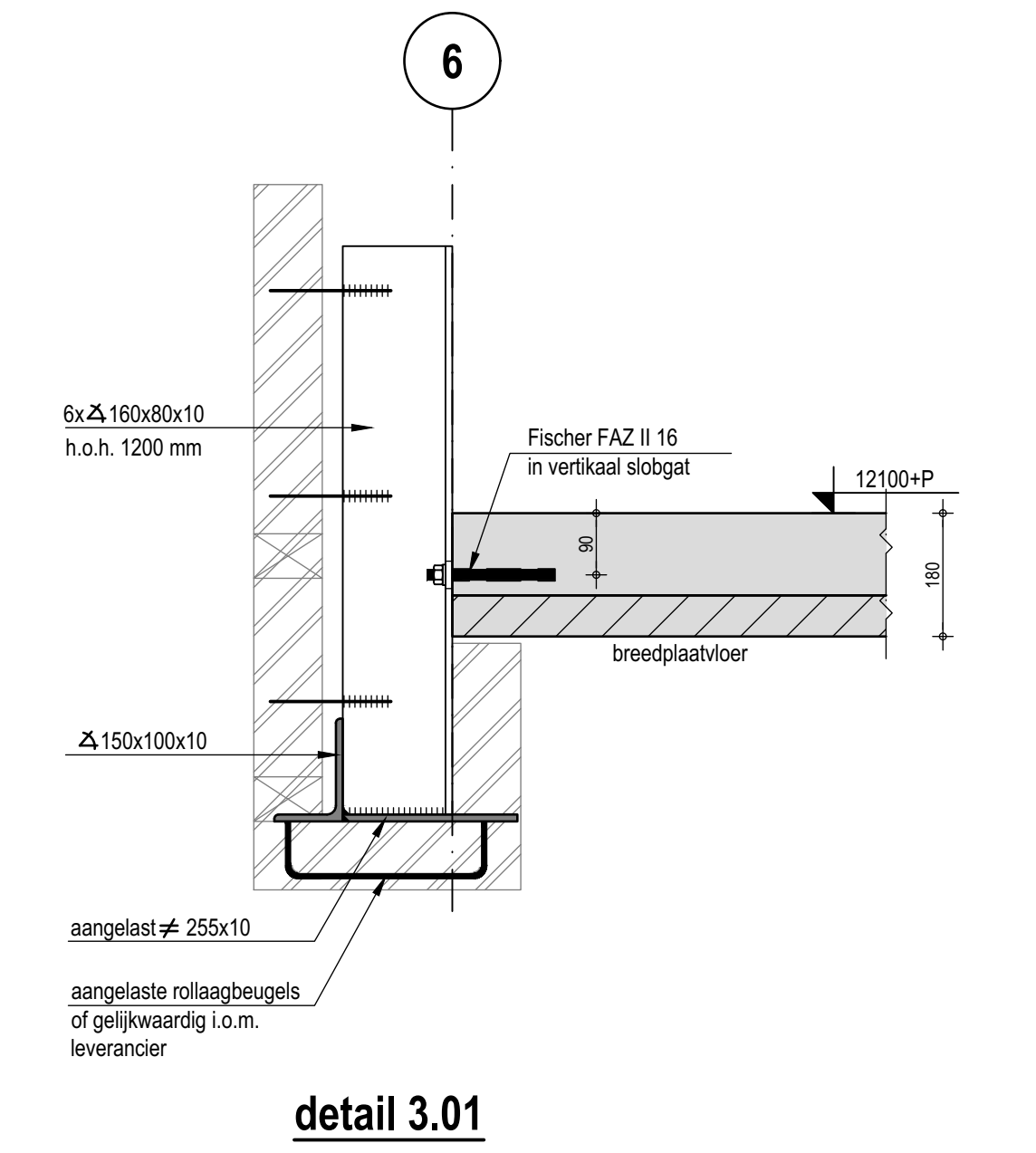
Betonconstructie		Lijmankers	
ceментsoort	CEM II/B 42,5 LH HS	watercementfactor	vigs. betonleverancier
maximale korrel	D = 31,5 mm	consistenlegebiet	3
onkingssterkte	25 N/mm <sup>2</sup>		
vloerklasse	XXX	opgelegde belasting	
peilmaat b.v. over vloer	2900+		
volgens NEN-EN 1992-1-1 en 206-1			

Betonkwaliteit / milieuklasse / bedekking				Betonstaal	
onderdeel	min. betonkwaliteit / sterkteklasse	milieuklasse	min. bedekking (op buitenste wapening)	staafnr.	B500 B
Vloeren (dak)	C20/25	XC1	boven: 15 mm onder: 15 mm	netten:	B500 A
					wijst naar het midden van de constructie
					1e laag van boven
					2e laag van boven
					1e laag van onder

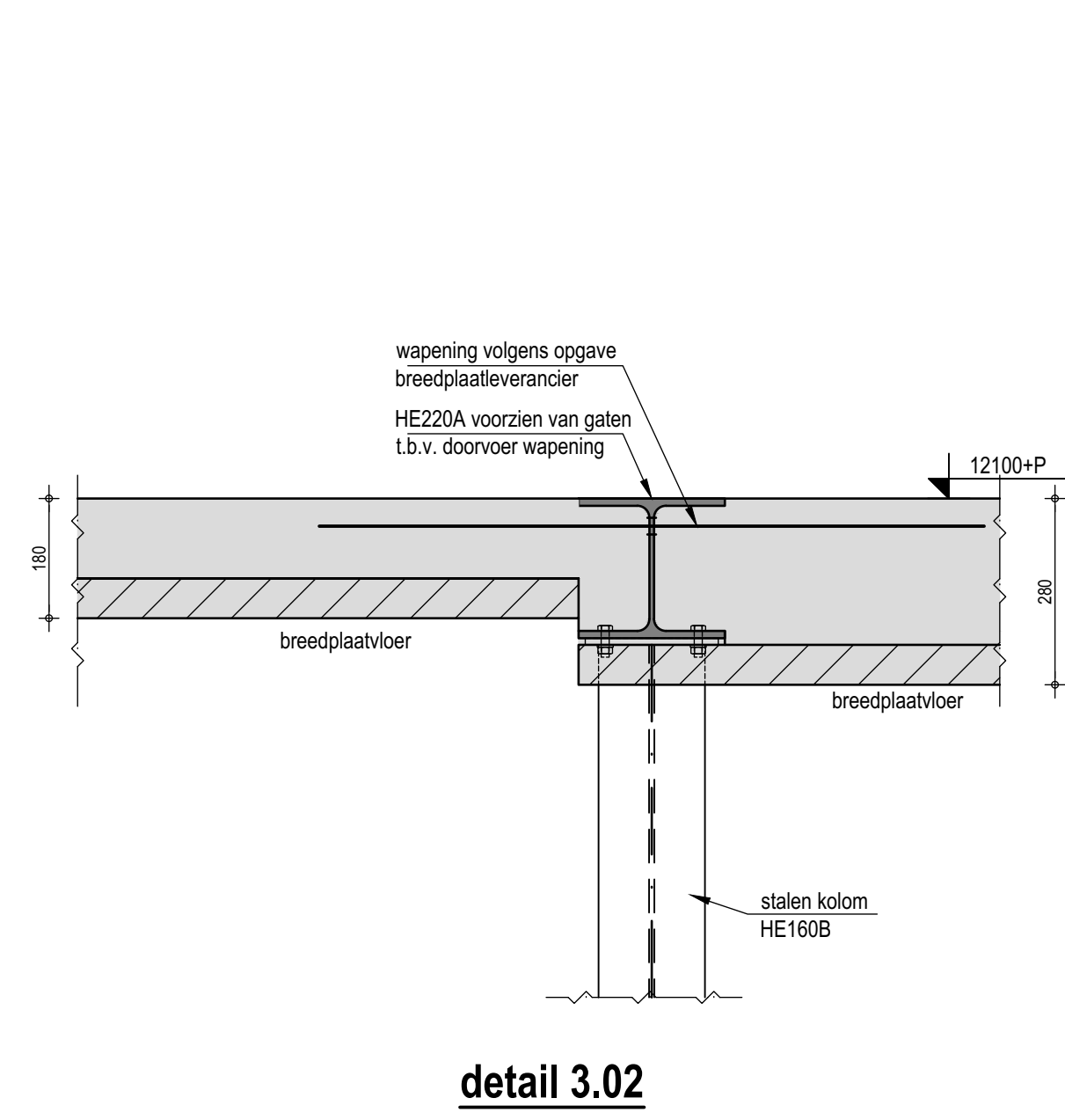
Belastingen	
Onderdeel:	G (dakvloer)
rustende belasting =	2,20 kN/m <sup>2</sup>
lichte scheidingswanden =	n.v.t. kN/m <sup>2</sup>
veranderlijk belasting =	1,00 kN/m <sup>2</sup> (p = 0,0)
(rustende belasting is excl. eigen gewicht constructieve vloer)	

**Maatvoering**  
Alle maten zijn in millimeters tenzij anders aangegeven

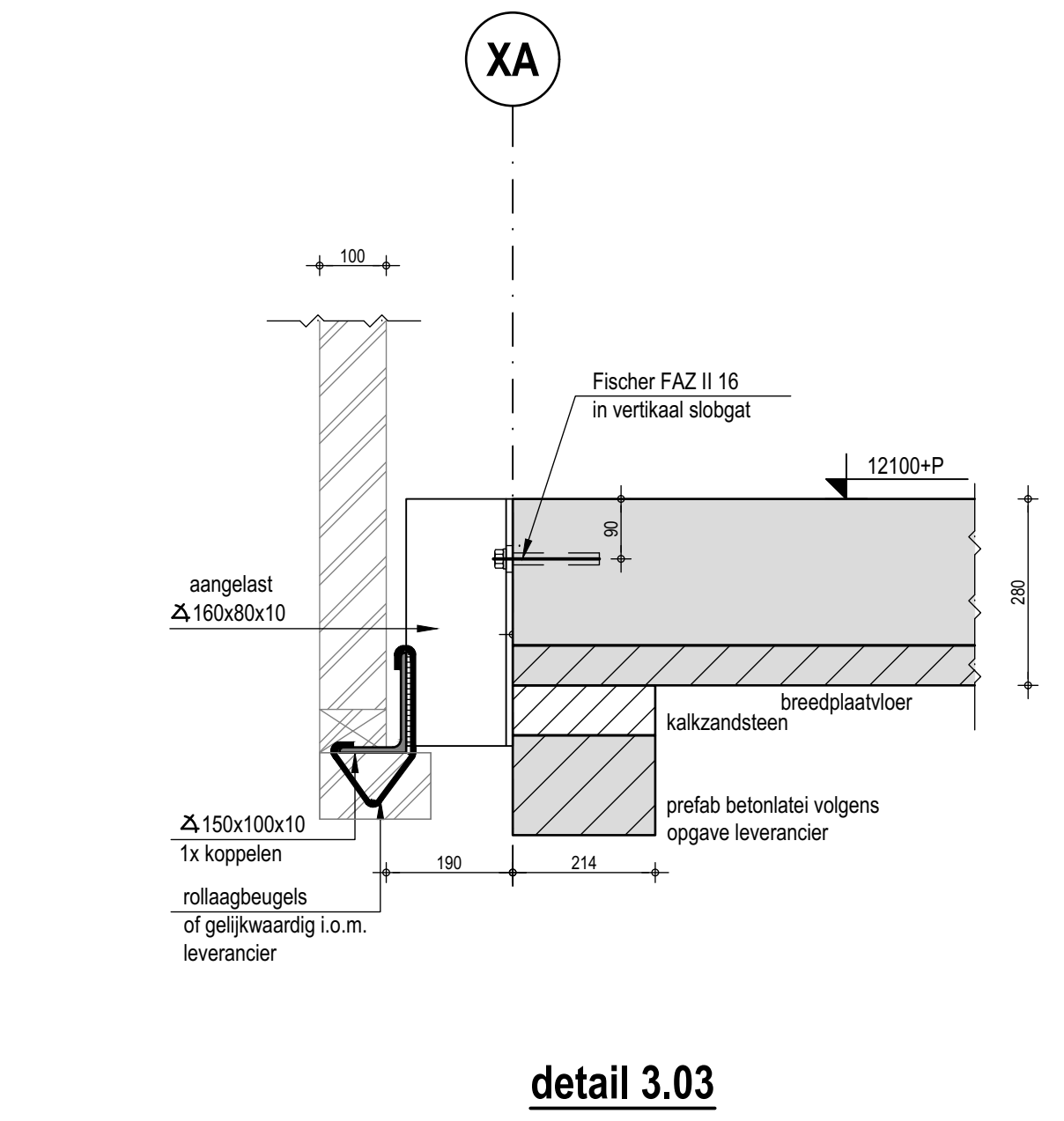
**alle maten in het werk controleren !**



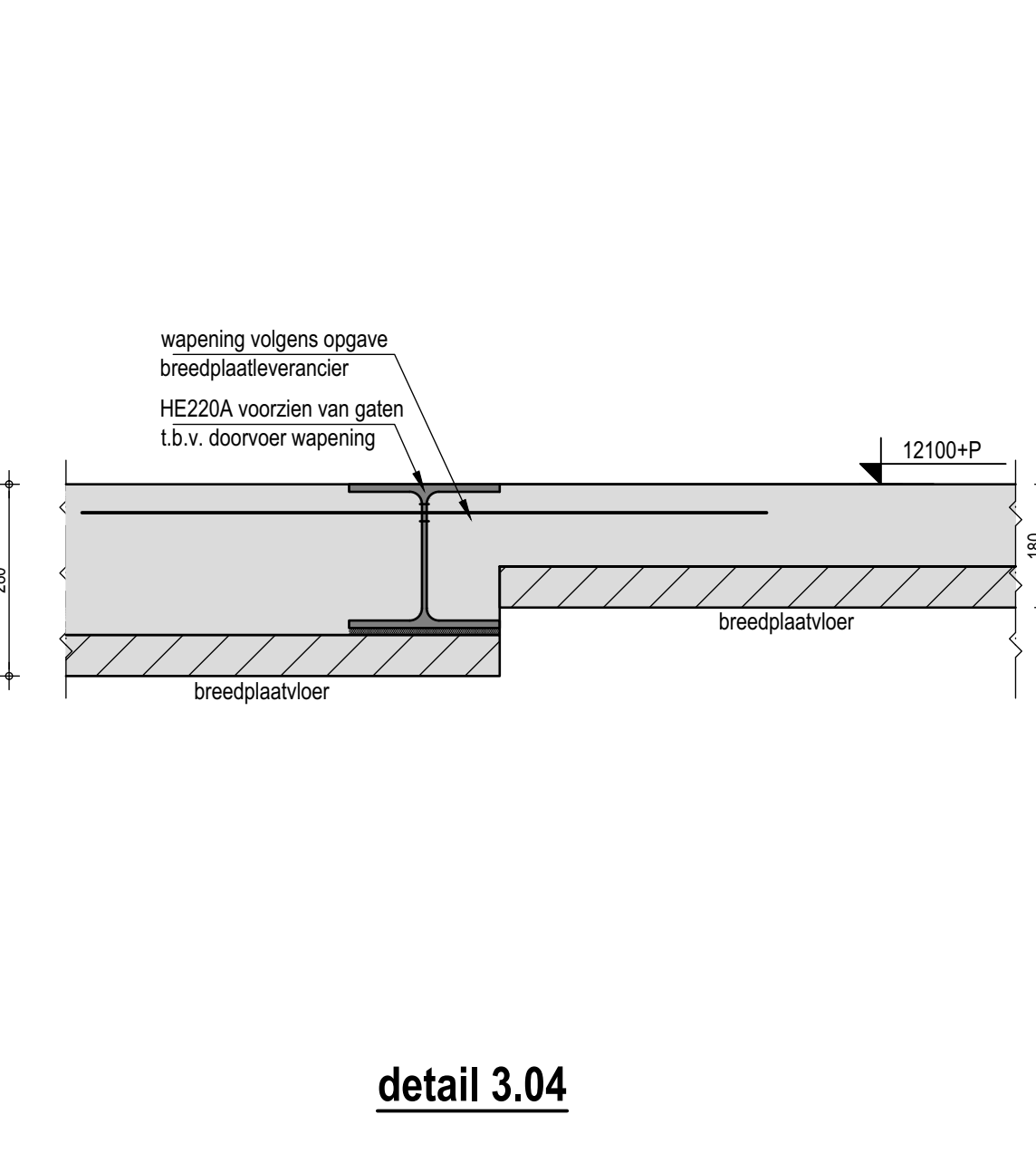
detail 3.01



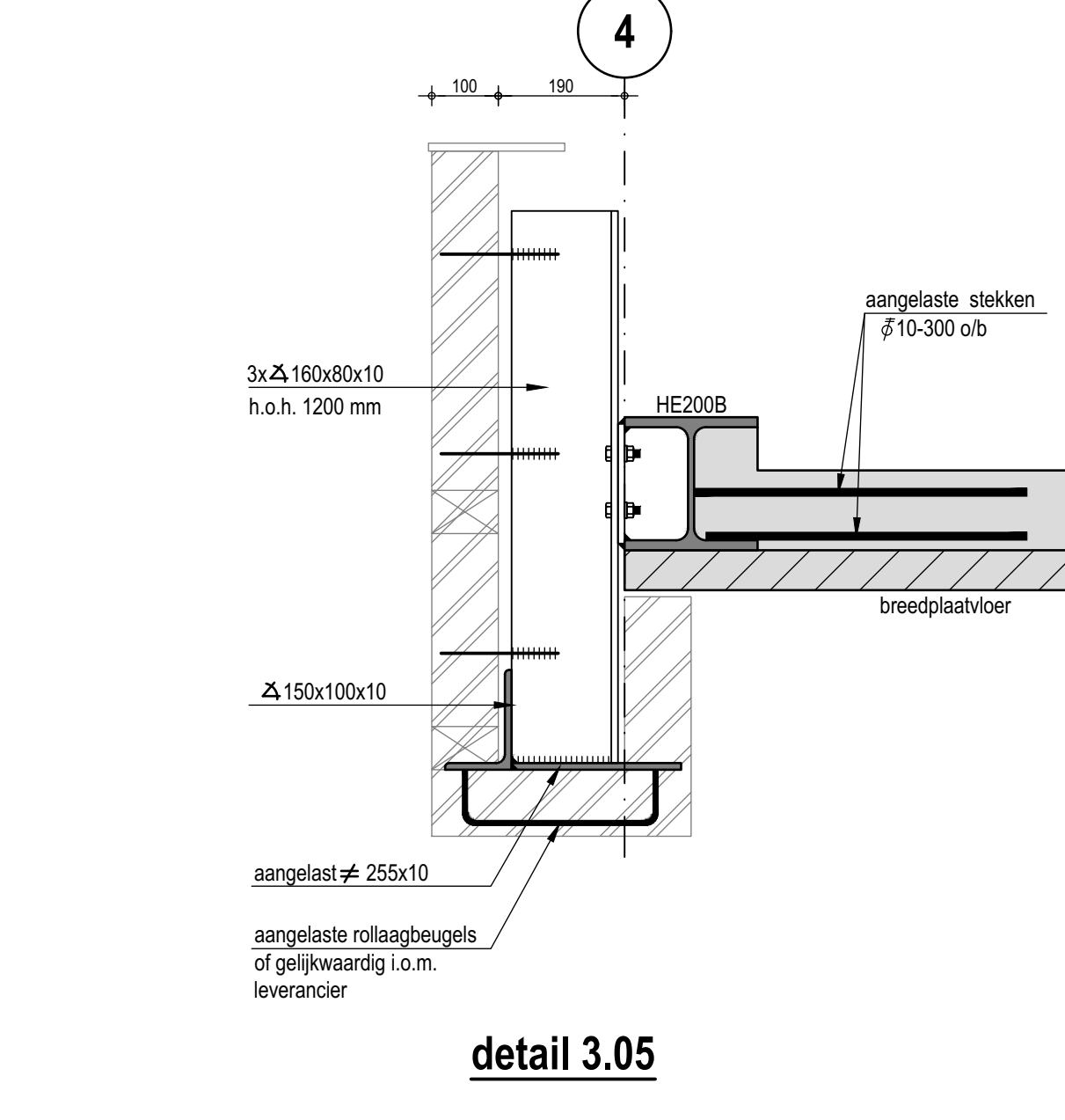
detail 3.02



detail 3.03



detail 3.04



detail 3.05

**Castermans Bertram Holten**

**PROJECT**  
22.285 | 15 Nieuwbouw appartementen  
Zandkuiweg-Kruisweg-Neutrale hoek, Maasbracht

**ONDERWERP**  
Constructie overzicht dakvloer en opbouw

tek. nr. **B.06**  
schaal: 1:100 \ 1:10  
formaat: A1

**OPDRACHTGEVER**  
Waterrijk 1  
B.P.O. Gronsveld  
1132  
info@cbb-engineering.nl  
cbb-engineering.nl

datum: 09-11-2023  
fase: Bouwvoorbereiding  
status: ter controle

Wijzigingen:  
wijz.: A d.d.:  
wijz.: B d.d.:  
wijz.: C d.d.:  
wijz.: D d.d.:

# Legenda toegepaste uitzonderingsgrondslagen

In dit document zijn gegevens definitief geanonimiseerd op grond van:

Wet	Artikel	Omschrijving	Pagina's
Wet open overheid	Art. 5.1 lid 2 sub e	De eerbiediging van de persoonlijke levenssfeer	1