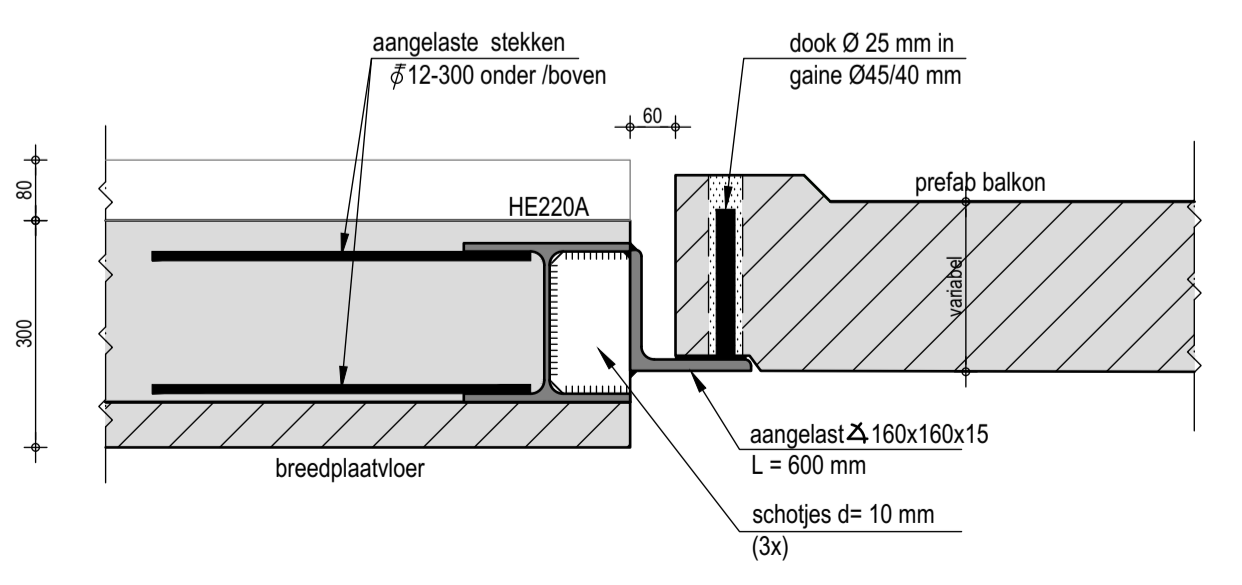
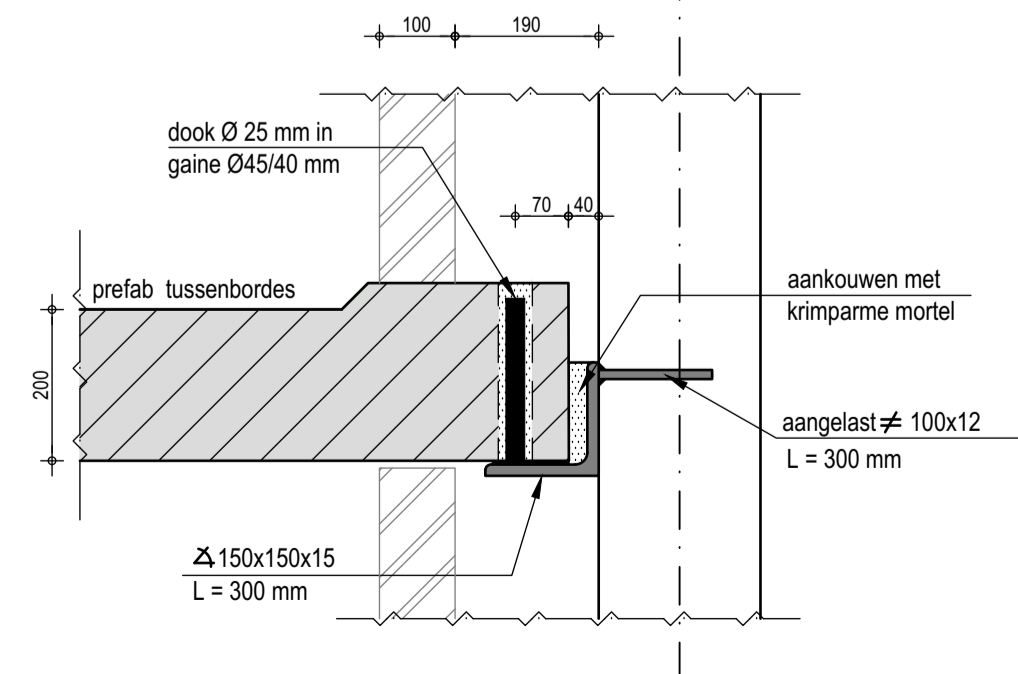


detail 2.02

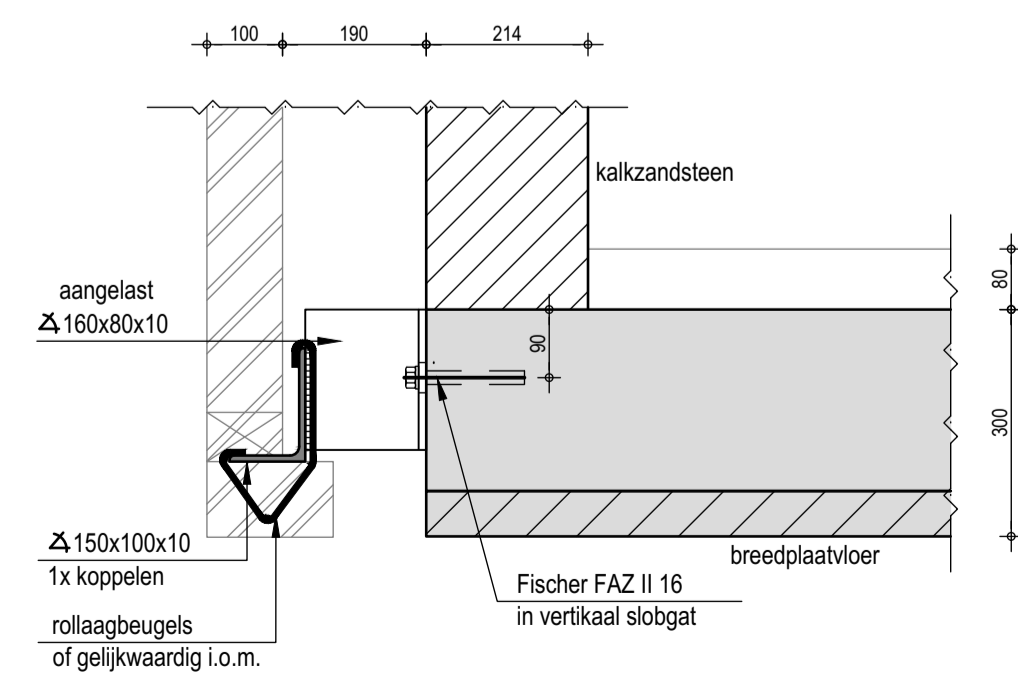
* aangelast $\Delta 160 \times 160 \times 15$ l.b.v. oplegging prefab balkon volgens principe detail 2.03



detail 2.03



detail 2.04



detail 2.05

Renvooi	
	beton
	prefab beton
	metselwerk
	kalkeandsteen CS12
	ontsluitingswegen
	ZPB
	zeldragende prefab betonlaai
	breedpl.
	V.S.
	versterkte strook in vloer
	= betonbalk onder vloer
	= betonwand onder vloer

- Algemeen**
- Hoofdraagconstructie 90 min. brandwerend uitvoeren. Vloeren 90 min. brandwerend uitvoeren.
 - Ankerplan volgens detaillering en detailberekening staalleverancier.
 - Alle staalverbindingen volgens nadere detaillering en detailberekening staalleverancier.
 - T.p.v. oplegging staalprofielen op gewelmselwerk met een dagmaat groter dan 250 mm glijoplegging toepassen.
 - Alle staalprofielen minimaal = 150 mm opleggen en voorzien van aangelaste kopplaten d=10 mm, tenzij anders aangegeven.
 - Onze tekeningen zijn gebaseerd op de architectenteekeningen nrs. B-00 t/m B14 d.d. 17-04-2023
 - Voor ontbrekende maatvoering zie tekeningen architect.
 - N.B.: Getekend zijn uitsluitend de draagconstructies onder de vloer, tenzij anders aangegeven.

Betonconstructie		Lijmankers	
cementsort:	CEM III/B 42,5 LH HS	watercementfactor:	vlgs. betonleverancier
maximale korrel:	D = 31,5 mm	consisteniegeraad:	3
ontkistingssterkte:	25 N/mm ²		

Betonkwaliteit / milieuklasse / betondekking		Betonstaal	
onderdeel	min. betonkwaliteit sterkteklasse	milieuklasse	min. betondekking (op buitenste wapening)
Verdiepingsvloer	C20/25	XC1	boven: 15 mm onder: 15 mm
Balkons	C45/55	XF4	boven: 35 mm onder: 35 mm
Bordes	C45/55	XC1	boven: 20 mm onder: 20 mm

Belastingen			
Onderdeel:	C F E D		
(verdiepingsvloer)	(balkon)	(tussenbordes)	(ontsluitingswegen)
rustende belasting =	1,60 kN/m ²	0,80 kN/m ²	0,50 kN/m ²
lichte scheidingswanden =	0,80 kN/m ²	0,00 kN/m ²	0,00 kN/m ²
veranderlijk belasting =	1,75 kN/m ² ($\Psi = 0,4$)	2,50 kN/m ² ($\Psi = 0,4$)	3,00 kN/m ² ($\Psi = 0,4$)

Maatvoering

Alle maten zijn in millimeters tenzij anders aangegeven

alle maten in het werk controleren !

Castermans Bertram Holten

PROJECT
22.285 | 15 Nieuwbouw appartementen
Zandkuiweg-Kruisweg-Neutrale hoek Maasbracht

ONDERWERP
Constructie overzicht
1ste verdiepingvloer

OPDRACHTGEVER
Dhr. R. Frische + Dhr. Y. Pex

ing. Fabian Castermans
Constructeur
Sandro Kirsch
Tekenaar

Waterrijk 1
6247 CL Gronsveld
+31 (0)43 60 80 300
info@cbb-engineering.nl
cbb-engineering.nl

tek. nr. **B.03**
schaal: 1:100 / 1:10
formaat: A1

datum: 09-11-2023
fase: Bouwvoorbereiding
status: ter controle

Wijzigingen:
wijz.: A d.d.:
wijz.: B d.d.:
wijz.: C d.d.:
wijz.: D d.d.: