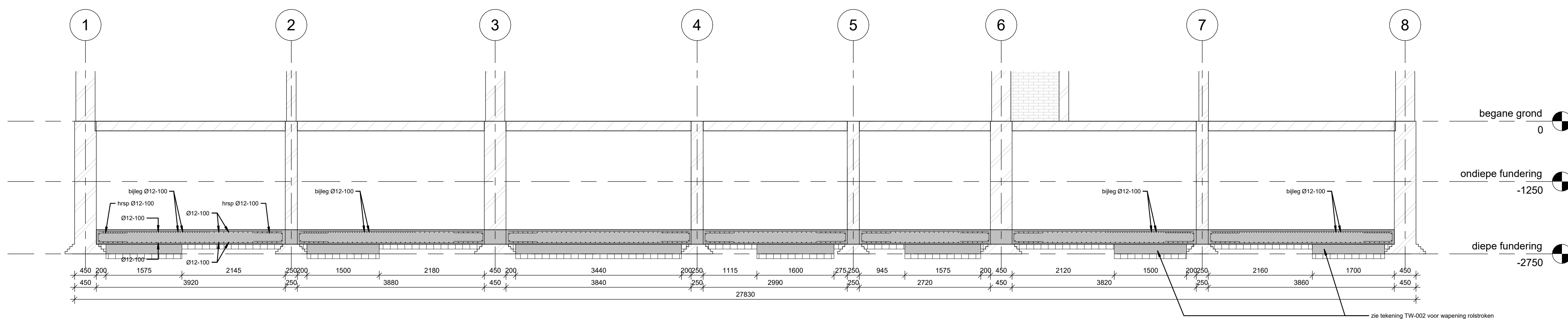


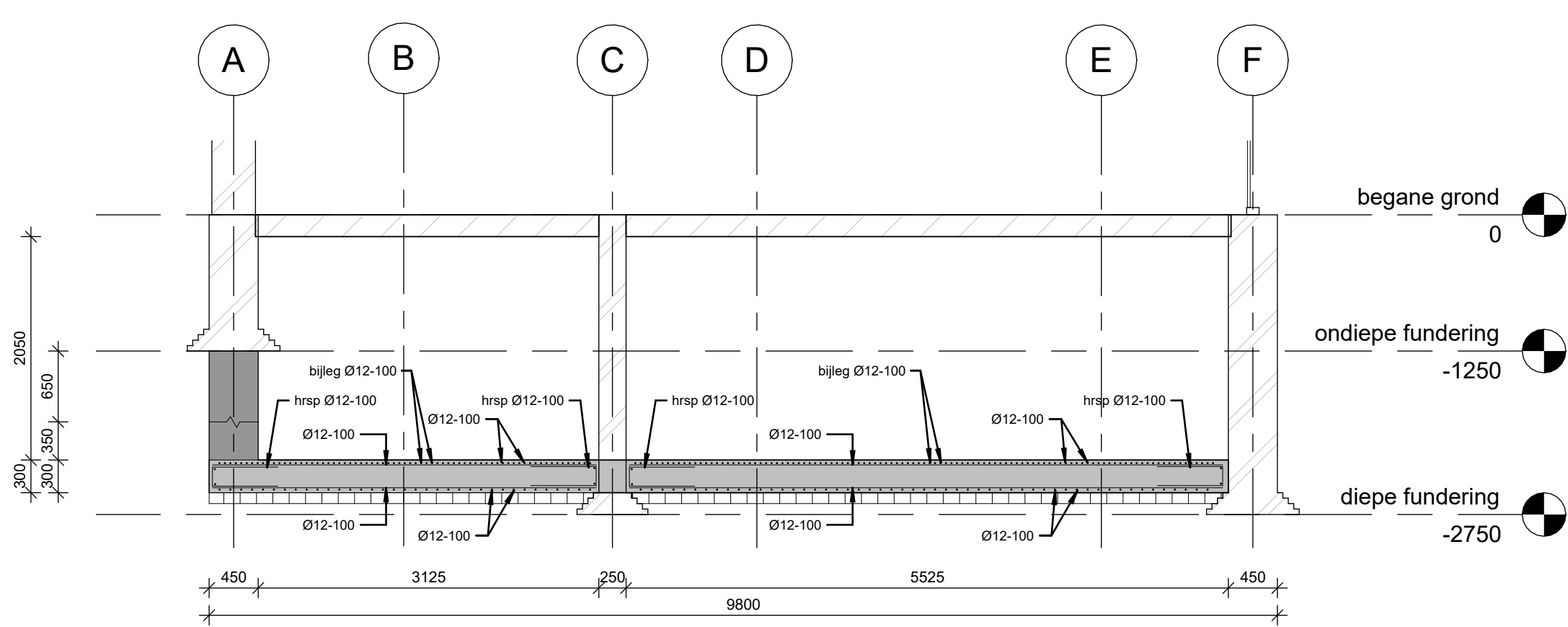
WAPENING NIEUWE FUNDERINGSVLOER

1 : 50



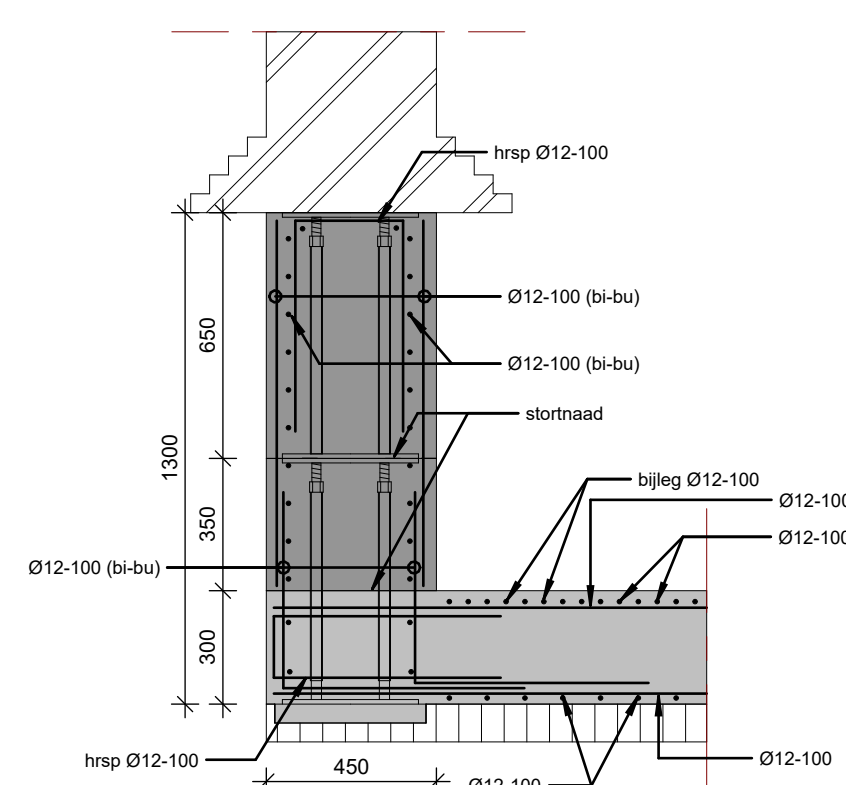
WAPENING DOORSNEDE BB

1 : 50



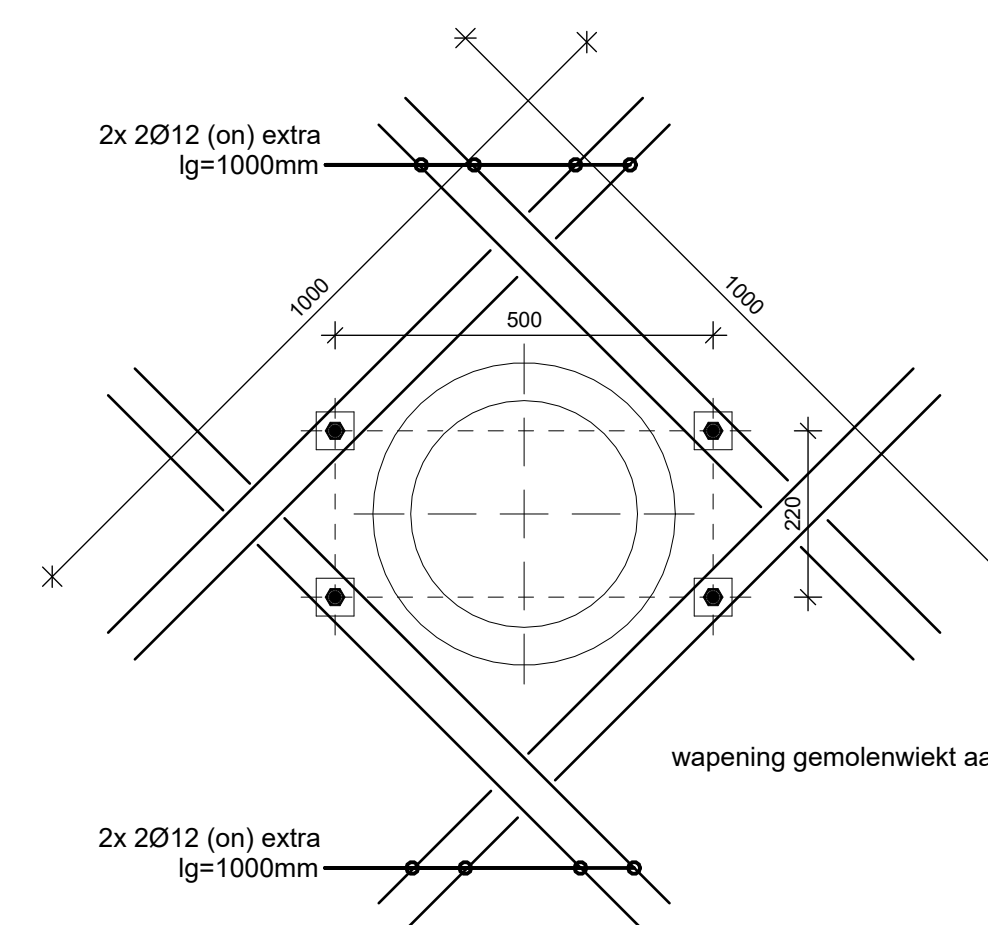
WAPENING DOORSNEDE CC

1 : 50



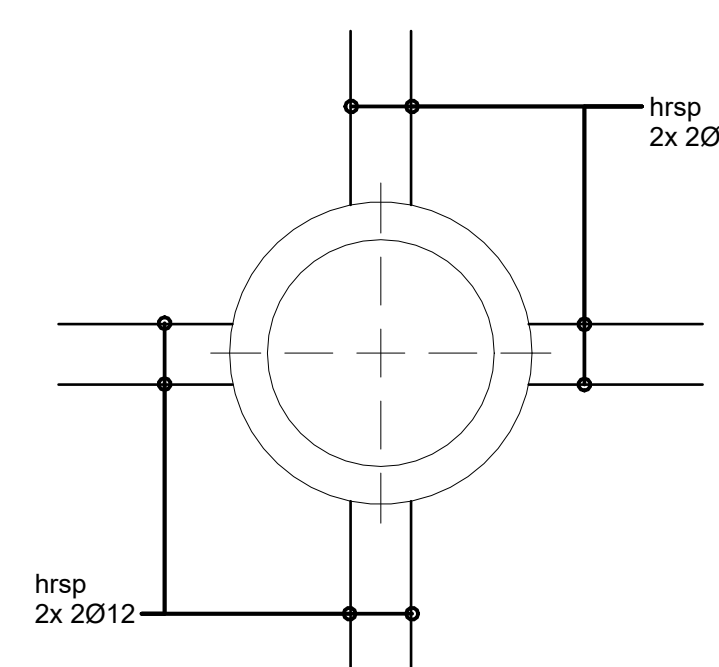
WAPENING SCHROEFSPINDELS

1 : 20



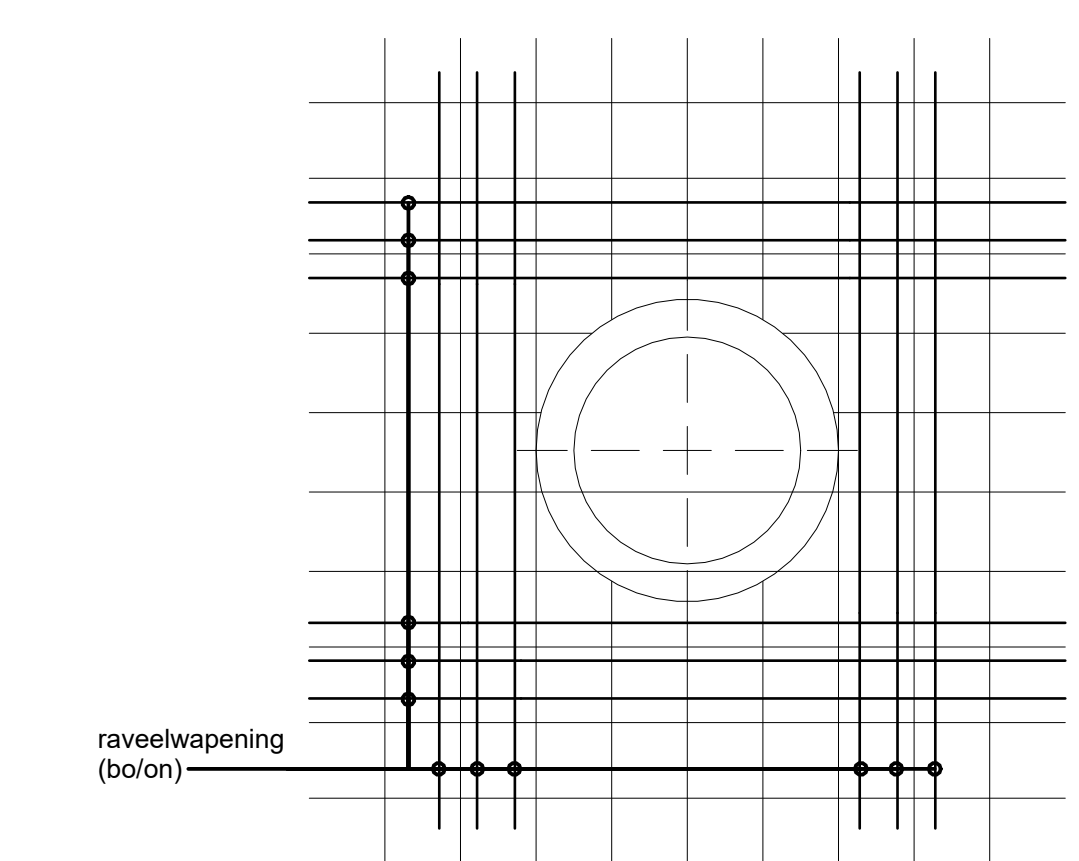
BOVENAANZICHT VIJZELJUK; extra wapening tbv ankerstaven

1 : 10



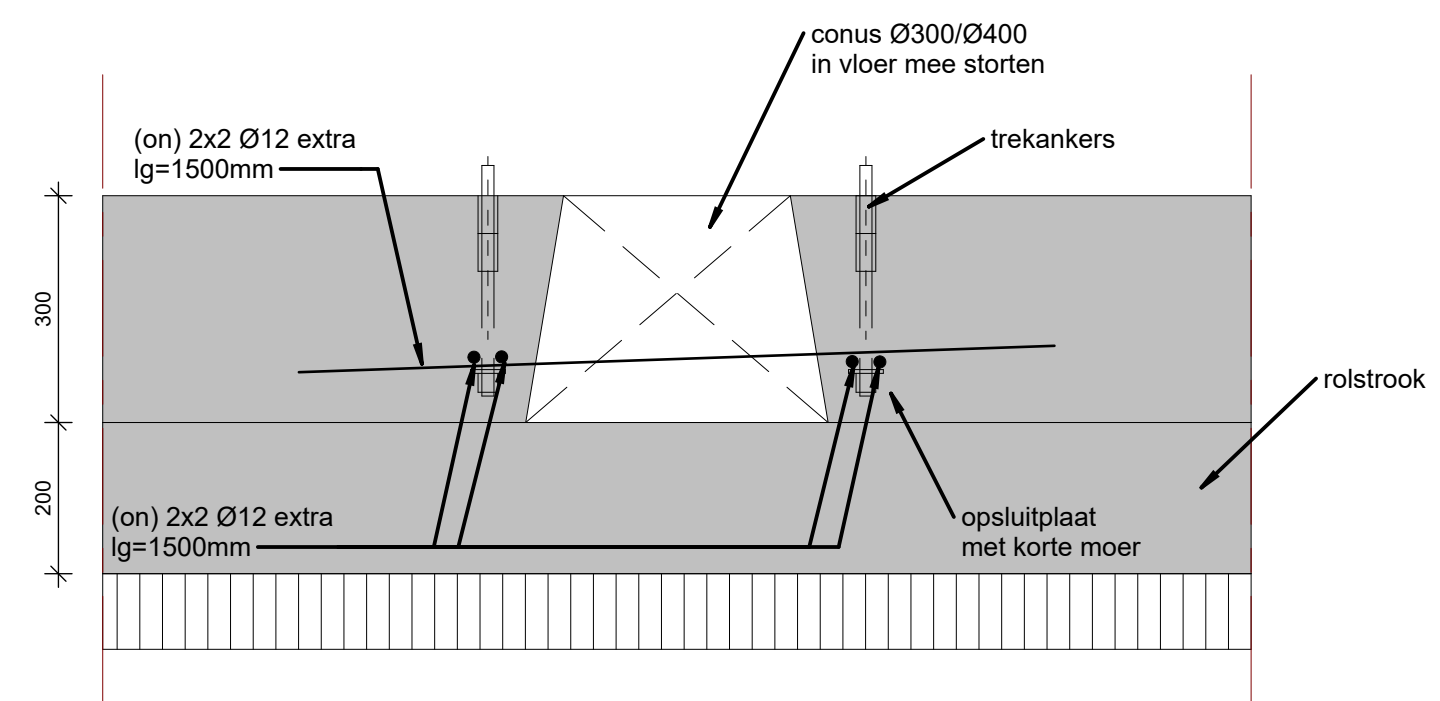
BOVENAANZICHT VIJZELJUK; hrsp rondom

1 : 10



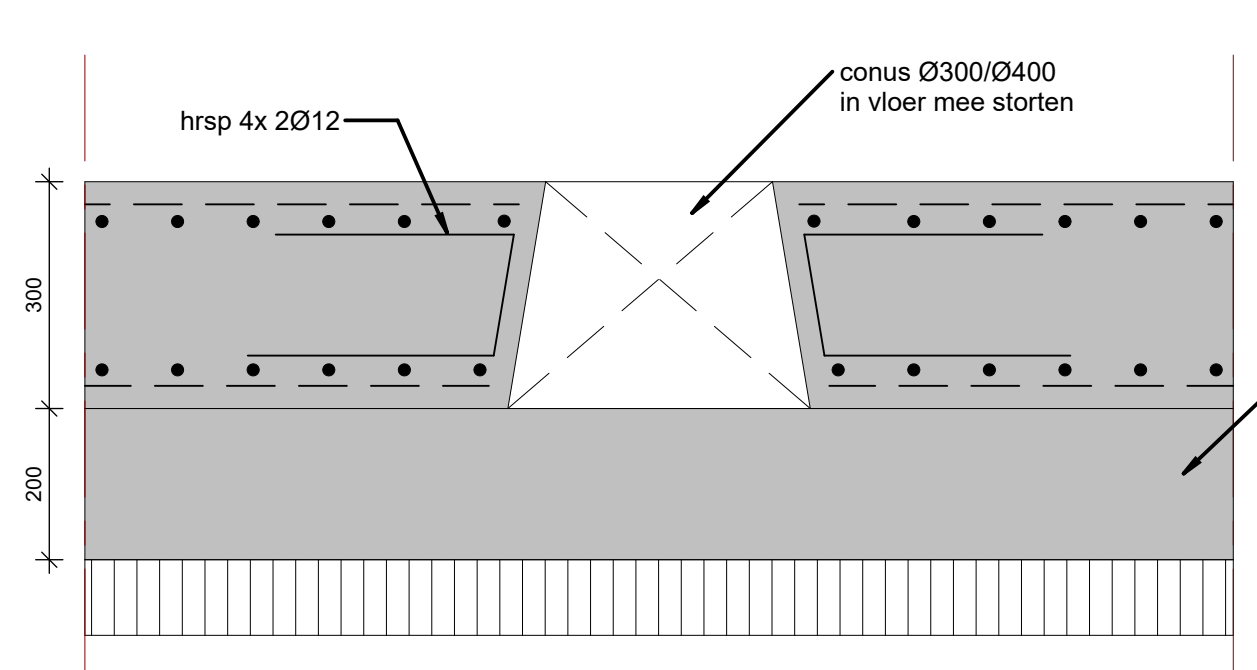
BOVENAANZICHT VIJZELJUK; raaveelwapening

1 : 10



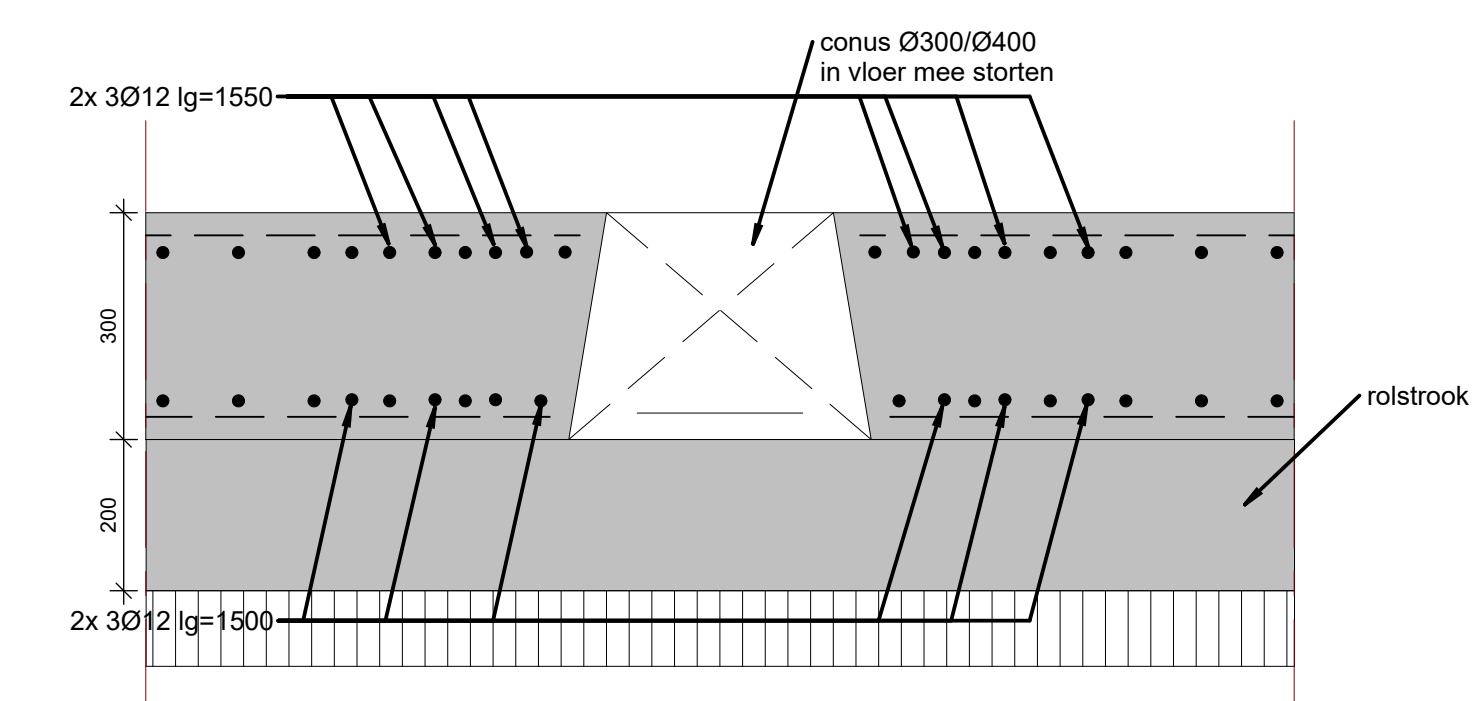
ZIJAANZICHT VIJZELJUK; extra wapening tbv ankerstaven

1 : 10



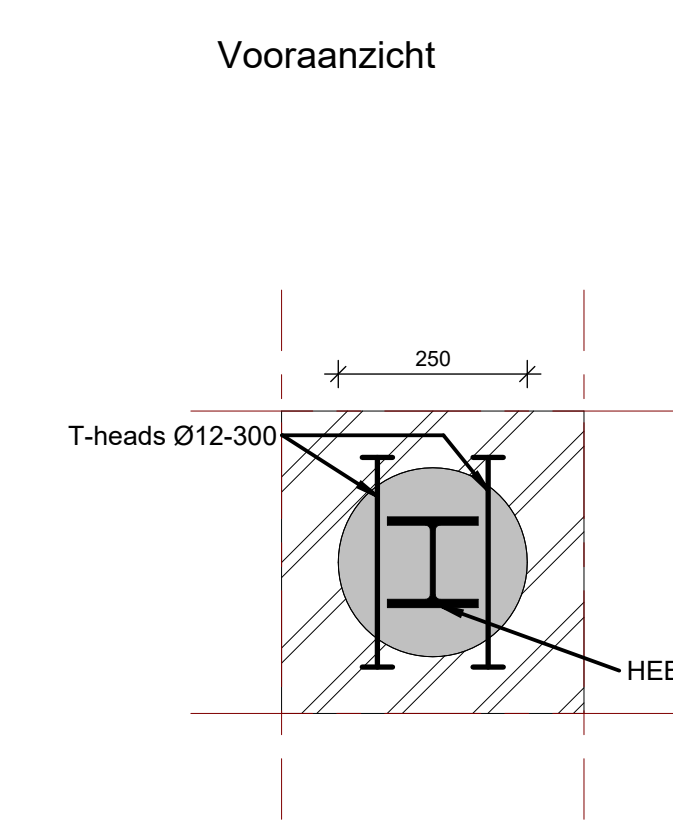
ZIJAANZICHT VIJZELJUK; hrsp rondom

1 : 10



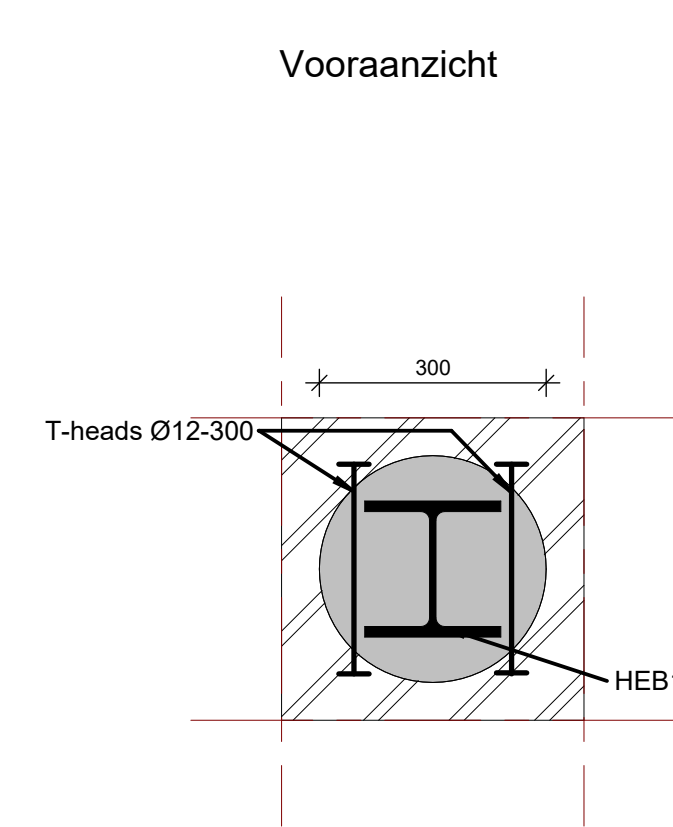
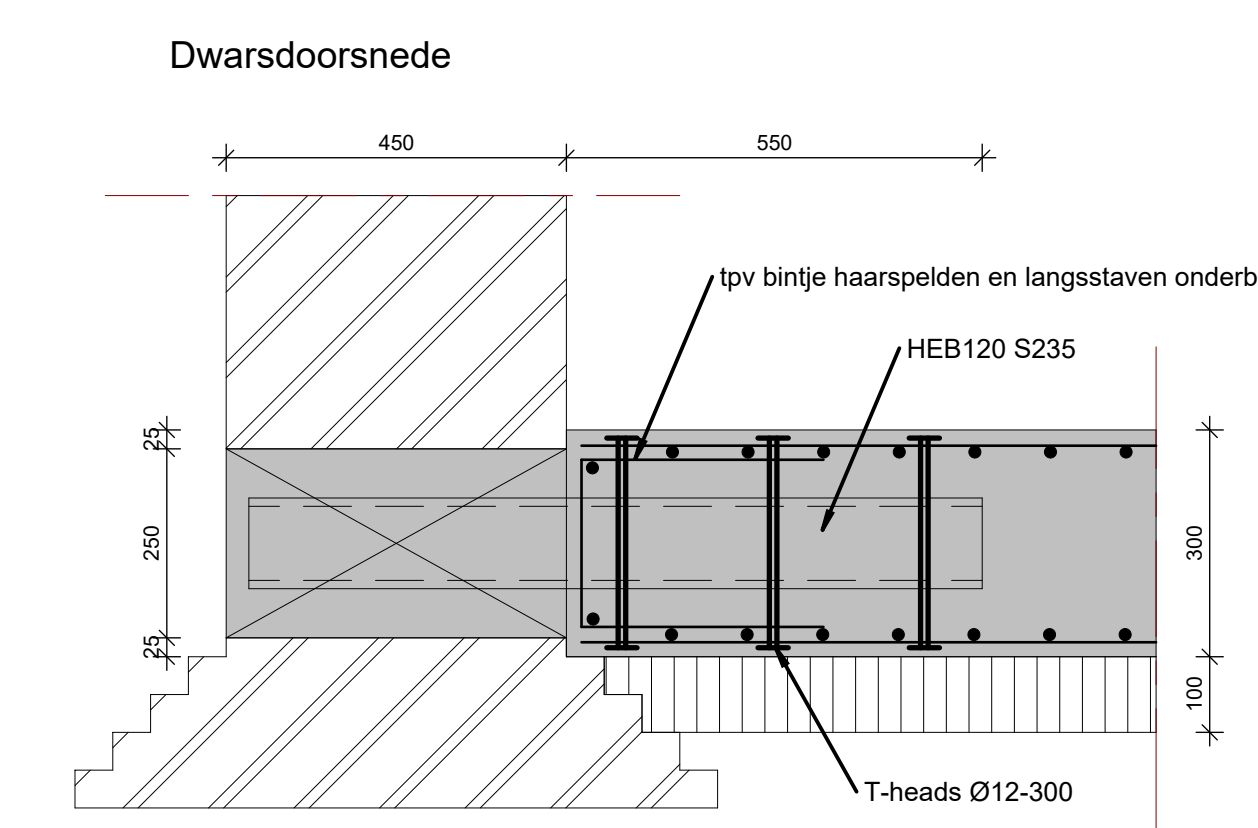
ZIJAANZICHT VIJZELJUK; raaveelwapening

1 : 10



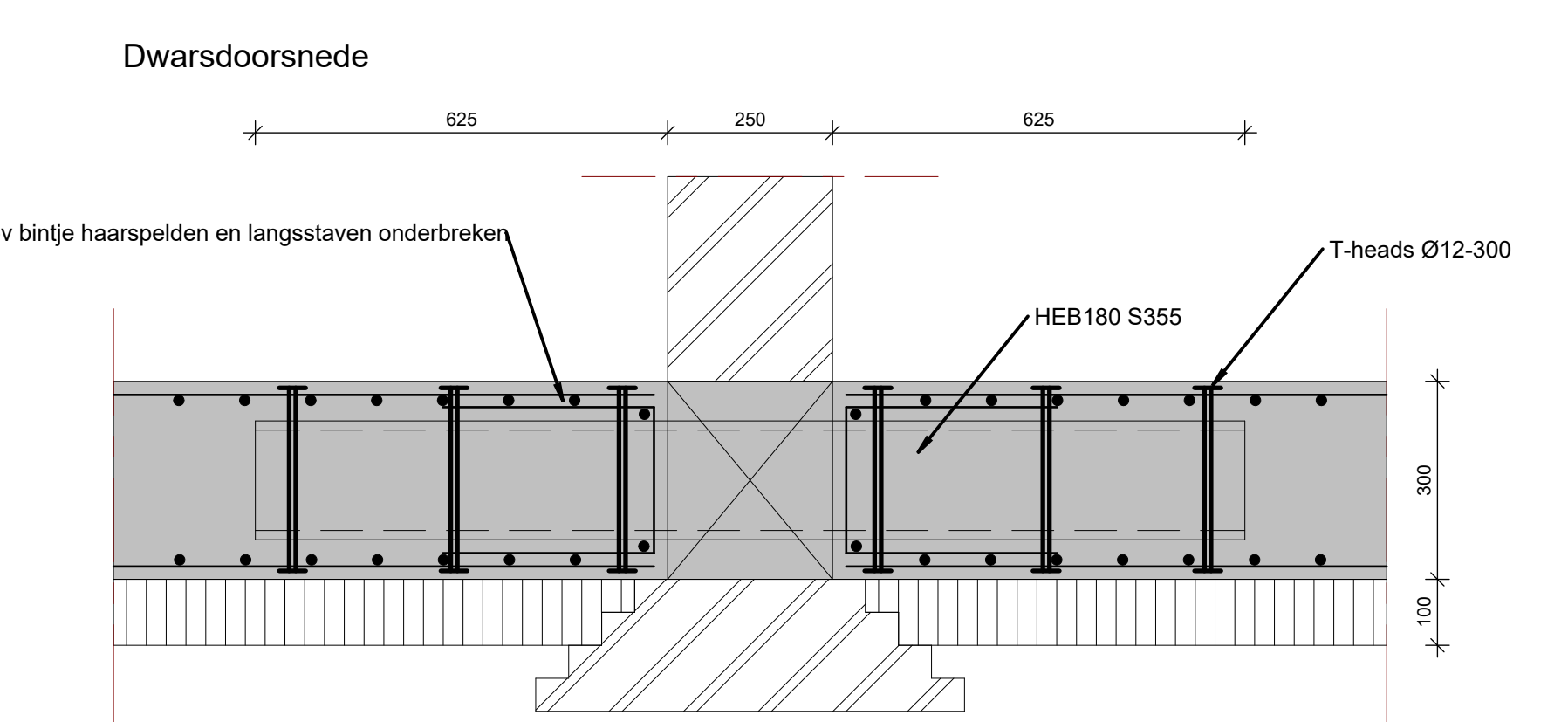
WAPENING INKASSING BUITENWAND

1 : 10



WAPENING INKASSING BINNENWAND

1 : 10



Opmerkingen:

maten in mm  
alle maten in het werk controleren

betonsterkteklasse C30/37  
wapeningsstaal S500B  
constructiestaal S235 en S355  
miltieklasse XC4  
vloerdikte 300mm  
betondekking 30mm

plaats inkassingen indicatief aangegeven

beton aanzicht/doorsnede

laslengte	diameter	algemene staaf	bovenstaaf	1e laag (bo)	2e laag (bo)	1e laag (on)	2e laag (on)
Ø8	290	415	520	✓	✓	✓	✓
Ø10	365	520	625	✓	✓	✓	✓
Ø12	435	625	730	✓	✓	✓	✓
Ø16	560	830	1040	✓	✓	✓	✓
Ø20	725	1040		✓	✓	✓	✓

Status: DEFINITIEF ONTWERP Werknummer: 252904

Wijziging	Datum	Omschrijving	Getek	Gecont.	Gegegekl.
0	21-10-25	Eerste uitgave	JSC	JWO	

Techniek en Methode bv  
Postbus 2219 3002 ZJ Gouwerd  
Tel: +31 (0)78 682 37 03  
Fax: +31 (0)78 673 14 18  
E-Mail: info@tm.nl



Opdrachtgever:  
Bresser Bouw BV



Object:  
Station Vught

Onderdeel:  
Wapening van de nieuwe funderingsvloer

Schaal:
1:50
1:20
1:10

Getekend door: JSC Tekening nr: TW-001 Revisie: 0

Formaat: A0