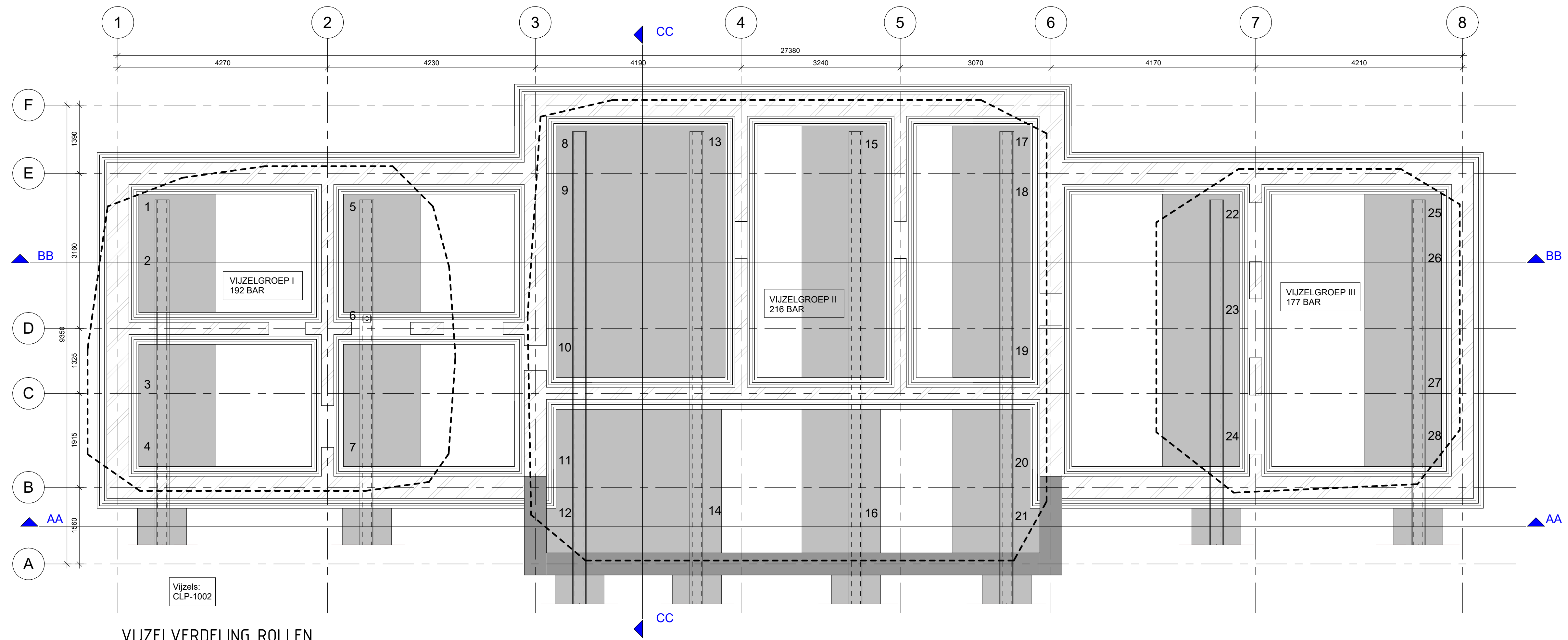
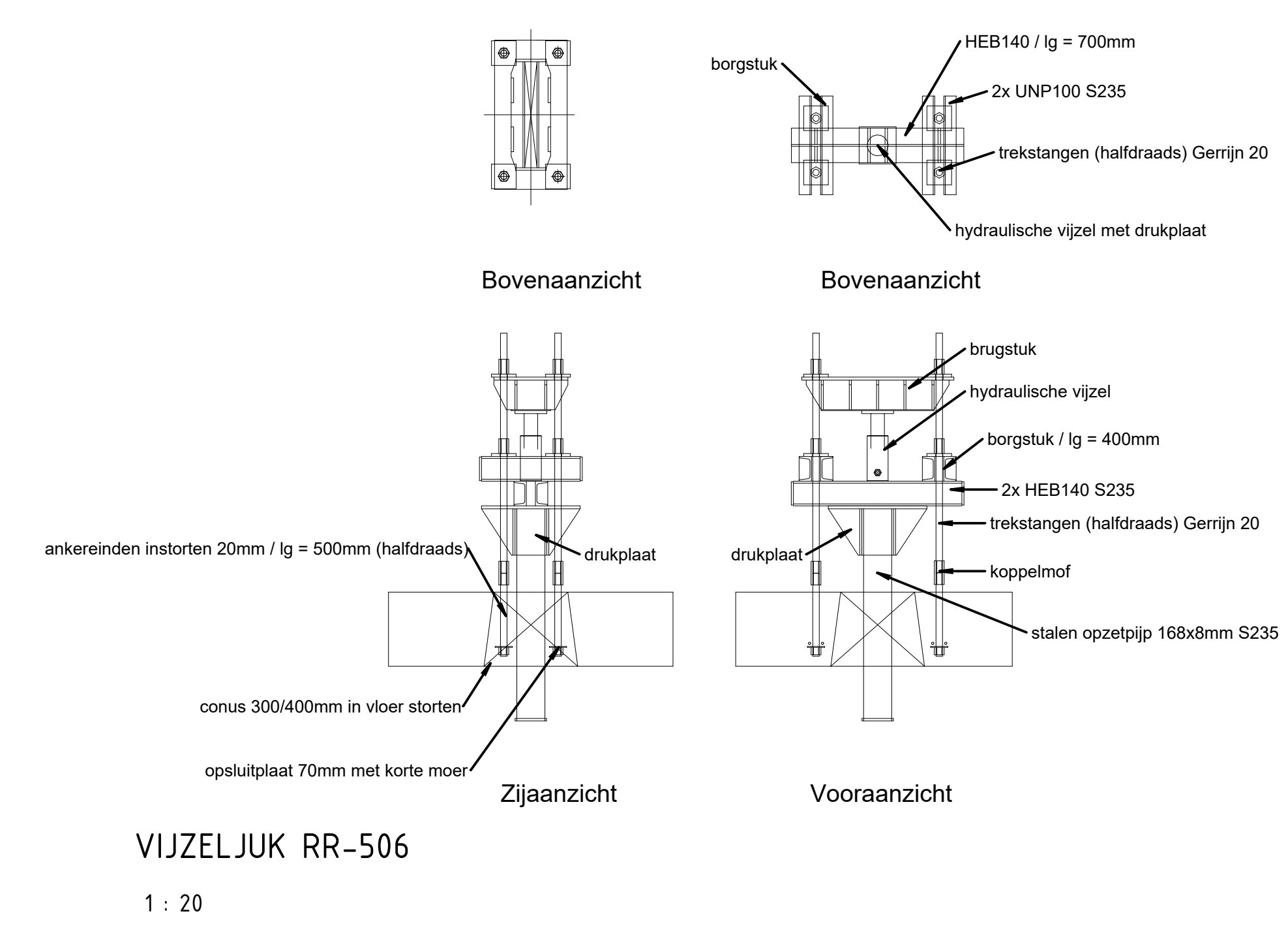


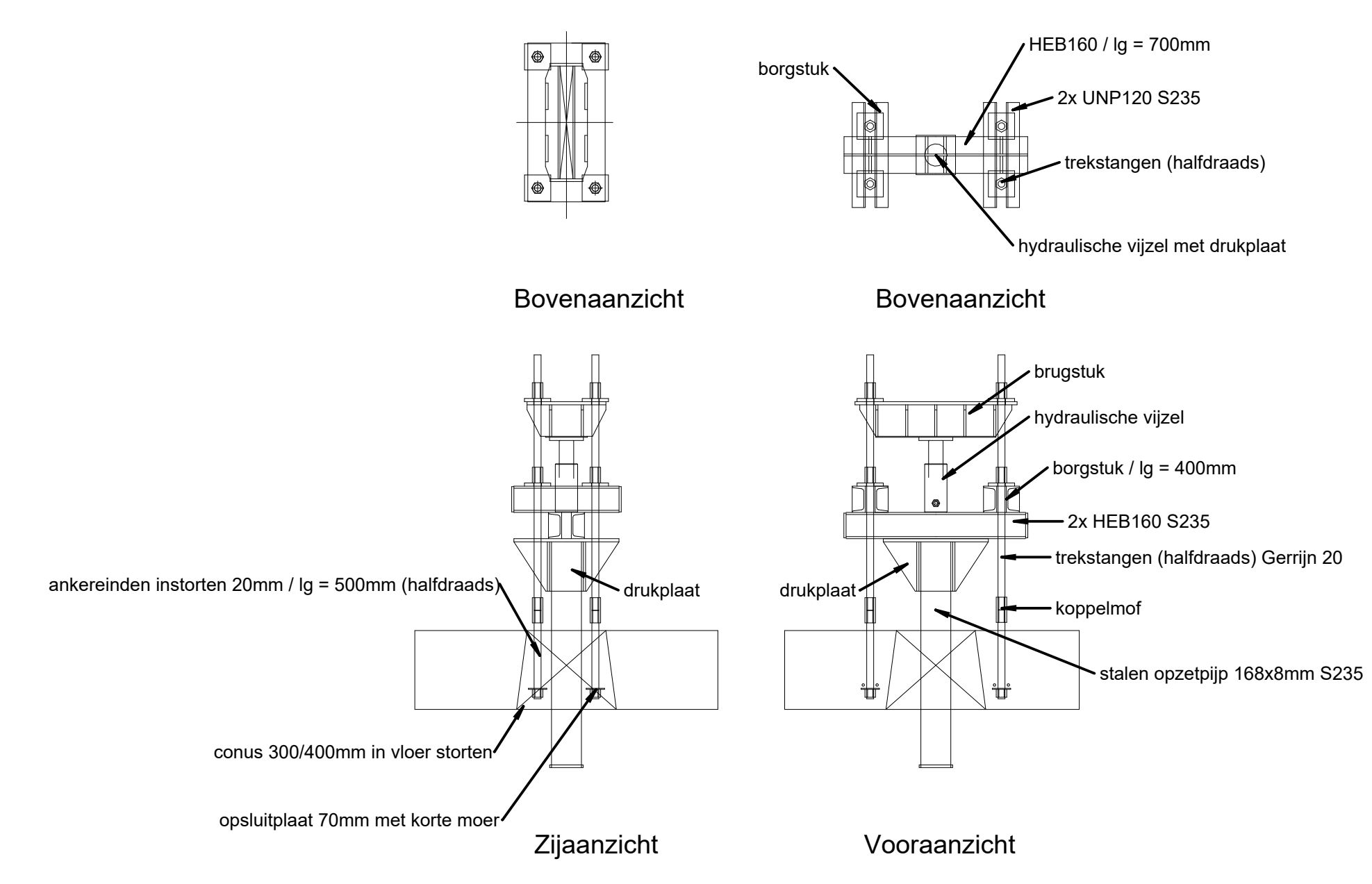
VIJZELVERDELING OPVIJZELN
1 : 50



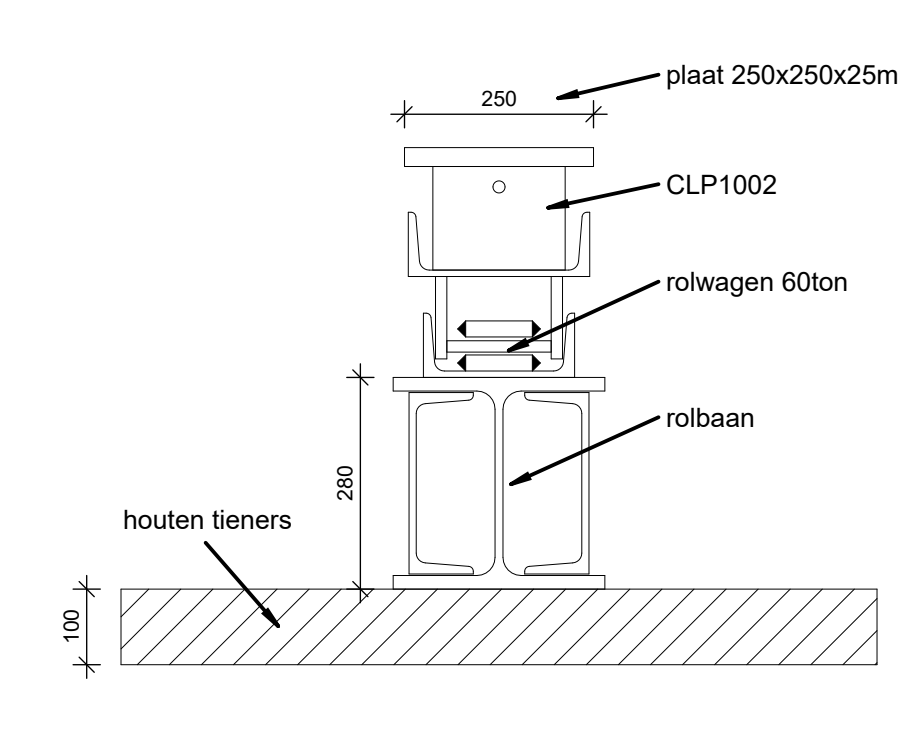
VIJZELVERDELING ROLLEN
1 : 50



VIJZELJUK RR-506
1 : 20



VIJZELJUK RR-765
1 : 20



ROLBAAN
1 : 10

Opmerkingen:

maten in mm
alle maten in het werk controleren

betonsterkteklasse	C30/37
wapeningsstaal	S500B
constructiestaal	S235 en S355
milieuklasse	XC4
vloerdikte	300mm
betondekking	30mm

plaats inkassingen indicatief aangegeven
 beton aanzicht/doorsnede

Status:	DEFINITIEF ONTWERP	Werknummer:	252904
0	21-10-25	Eerste uitgave	JSC JWO
Wijziging	Datum	Omschrijving	Gerak Gerant. Omschrijv.

Techniek en Methode bv
 Proefbus 2219, 3005, 2214, Oostvender
 Tel: +31 (0)78 682 37 03
 Fax: +31 (0)78 673 14 18
 E-Mail: info@tenm.nl



Opdrachtgever:
Bresser Bouw BV

Object:
 Station Vught

Onderdeel:	Vijzelverdeling opvijselen/rollen met rolbanen	Schaal:	1:50 1:20 1:10
------------	--	---------	----------------------

Getekend door:	JSC	Tekening nr.:	TH-001	Revisie:	0	
					Formaat:	A0