

3D Brug 2
1:50

Fabricage en montage volgens NEN-EN 1090-2		Uitvoeringsklasse: EXC2	
Functionele tolerantie klasse: 1			
3	C	DEFINITIEF	06.10.2021 GM
2	B	revisie	15.09.2021 GM
1	A	revisie	09.07.2021 GM
Rev. no.	Revisie merk	Revisie omschrijving	Revisie datum Tek

Werk: Huize Hoevelaken	Getekend: GM
Onderwerp: 3D OVERZICHT BRUG 2	Datum: 06.10.2021
Opdrachtgever:	Schaal: zie aanzicht
Hoevelaken	Teken- en Adviesburo

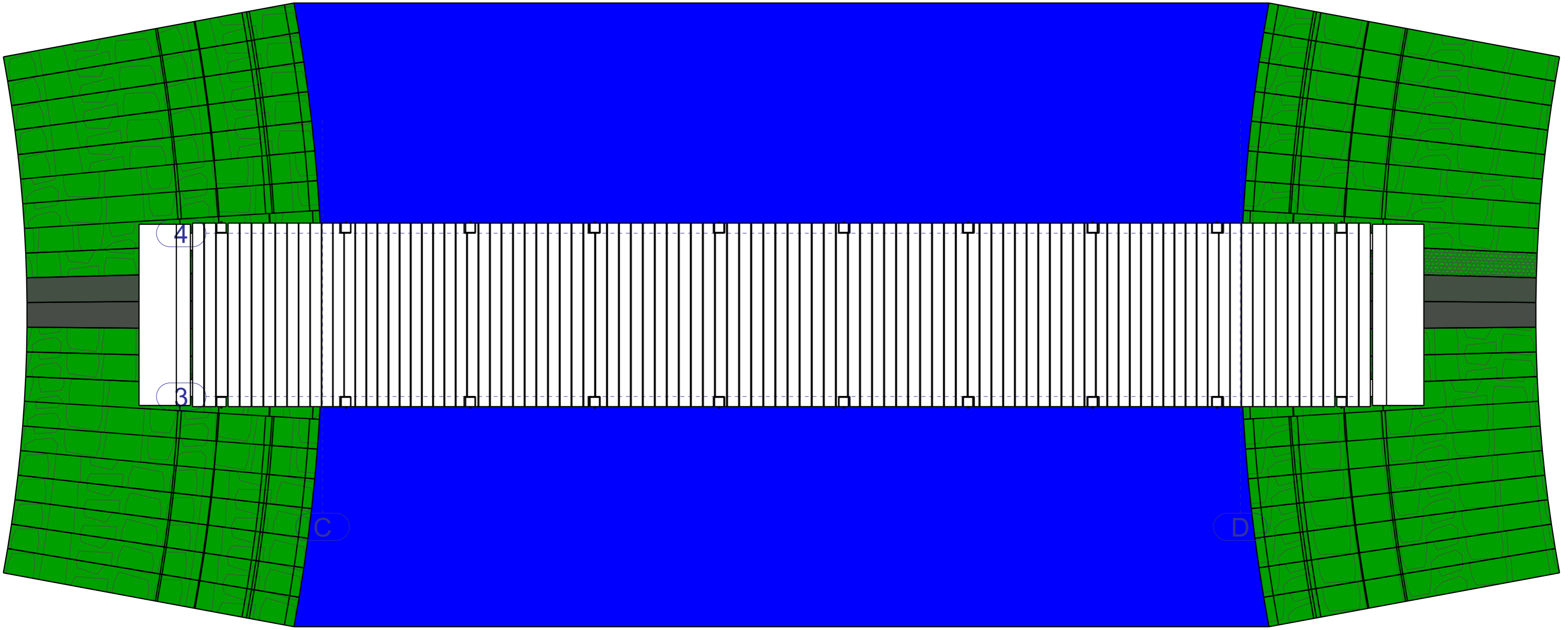
Materiaalsoorten en kwaliteiten: Platen en profielen S235JR volgens NEN-EN 10025-2, buis en kokerprofielen: S355J2H volgens NEN-EN 10210-1 (warmvervaardigd) S275J0H volgens NEN-EN 10219-1 (koudvervaardigd) Lassen a=4, tenzij anders vermeld, volgens NEN-EN-ISO 2553:2014. Bouikwaliteit 8.8, tenzij anders vermeld

Project: **2021**
Tekening: **G [4]**
Status: **UITVOERING**

Formaat: **A3**

PIEPER STAALBOUW
Handelsweg 22, 3881 LB Putten
0341-564442
0341-551183
www.pieperstaalbouw.nl
info@pieperstaalbouw.nl

Tekla Structures



Brug 2+0
1:50

Fabricage en montage volgens NEN-EN 1090-2		Functionele tolerantie klasse: 1	Uitvoeringsklasse: EXC2
3	C	DEFINITIEF	06.10.2021 GM
2	B	revisie	15.09.2021 GM
1	A	revisie	09.07.2021 GM
Rev. no.	Revisie merk	Revisie omschrijving	Revisie datum Tek

Werk:
Huize Hoevelaken
Onderwerp:
PLATTEGROND BRUG 2
Opdrachtgever:
Hoevelaken

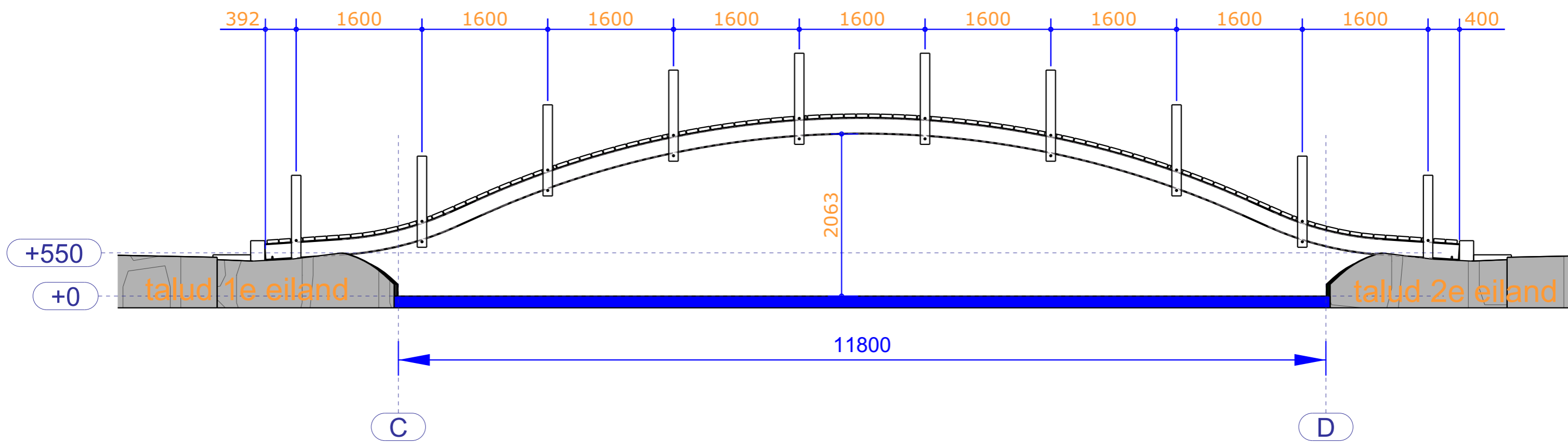
Getekend: GM
Datum: 06.10.2021
Schaal: zie aanzicht
Teken- en Adviesburo

Materiaalsoorten en kwaliteiten: Platen en profielen S235JR volgens NEN-EN 10025-2, buis en kokerprofielen: S355J2H volgens NEN-EN 10210-1 (warmvervaardigd) S275J0H volgens NEN-EN 10219-1 (koudvervaardigd) Lassen a=4, tenzij anders vermeld, volgens NEN-EN-ISO 2553:2014. Bouwkwaliteit 8.8, tenzij anders vermeld

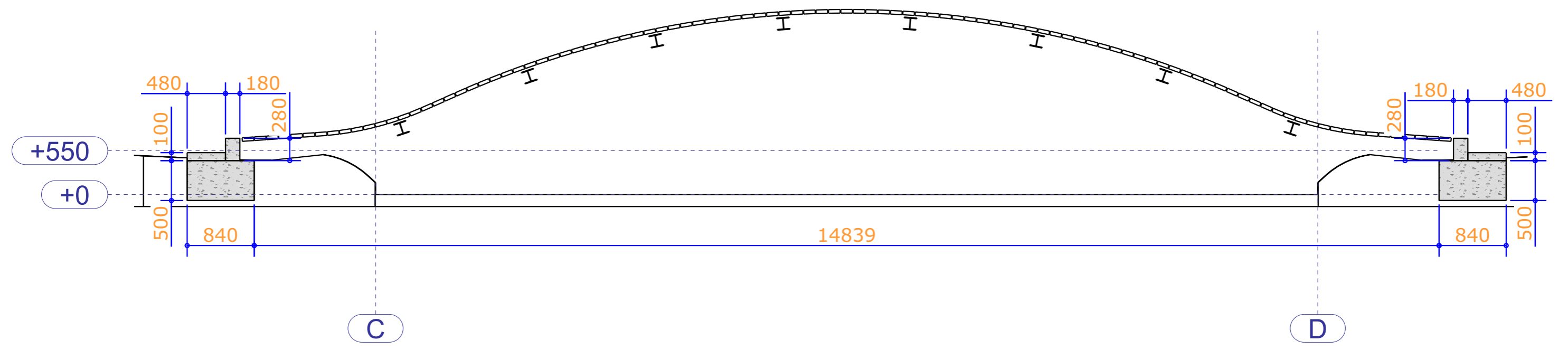
Project: **2021**
Tekening: **G [5]**
Status: **UITVOERING**

Handelsweg 22, 3881 LB Putten
0341-564442
0341-551183
www.pieperstoolbouw.nl
info@pieperstoolbouw.nl

Formaat: **A3**



Brug 2 Aanzicht as 3
1:50



Brug 2 DRSN
1:50

Fabricage en montage volgens NEN-EN 1090-2		Uitvoeringsklasse: EXC2		
Functionele tolerantie klasse: 1				
3	C	DEFINITIEF	06.10.2021	GM
2	B	revisie	15.09.2021	GM
1	A	revisie	09.07.2021	GM
Rev. no.	Revisie merk	Revisie omschrijving	Revisie datum	Tek

Werk:
Huize Hoevelaken
 Onderwerp:
AANZICHT BRUG 2
 Opdrachtgever:
 Hoevelaken

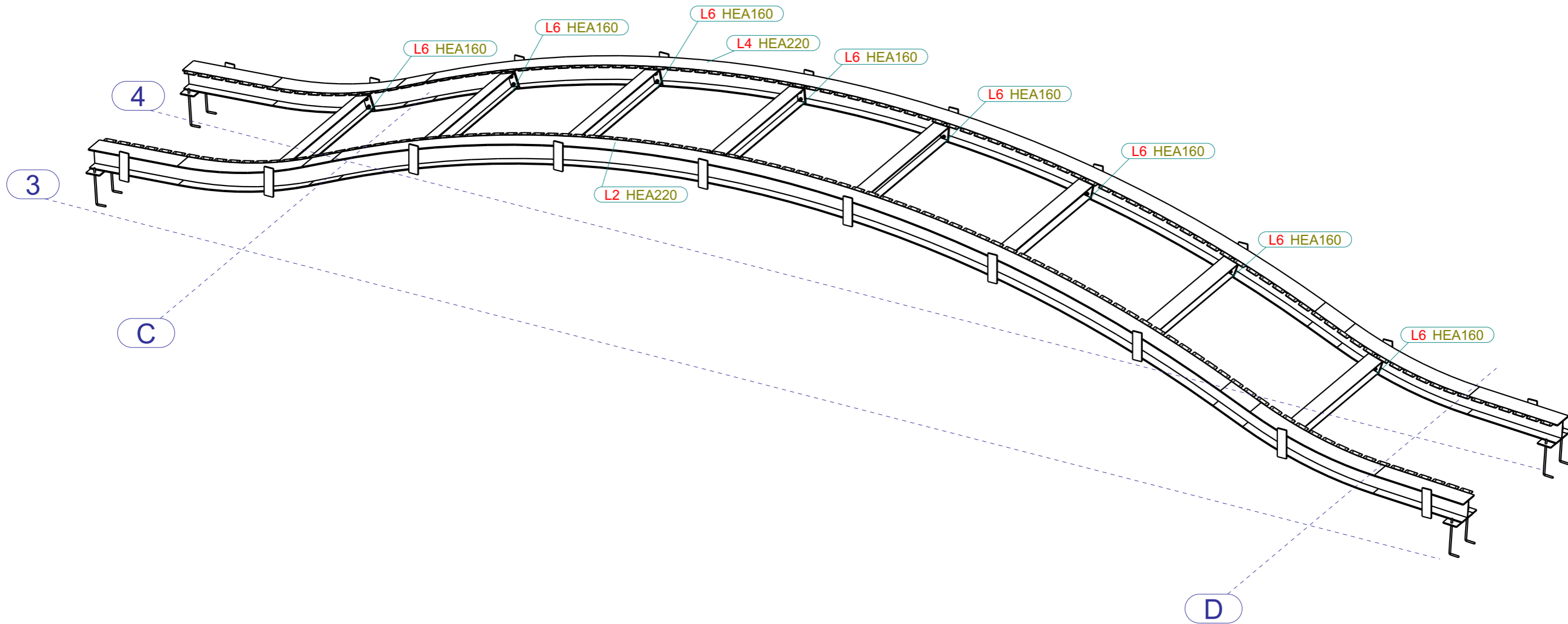
Getekend: GM
 Datum: 06.10.2021
 Schaal: zie aanzicht
 Teken- en Adviesburo
 Tel:

Materiaalsoorten en kwaliteiten: Platen en profielen S235JR volgens NEN-EN 10025-2, buis en kokerprofielen: S355J2H volgens NEN-EN 10210-1 (warmvervaardigd) S275J0H volgens NEN-EN 10219-1 (koudvervaardigd)
 Lassen a=4, tenzij anders vermeld, volgens NEN-EN-ISO 2553:2014. Bouwkwaliteit 8.8, tenzij anders vermeld.

Project:
2021
 Tekening:
G [6]
 Status:
UITVOERING

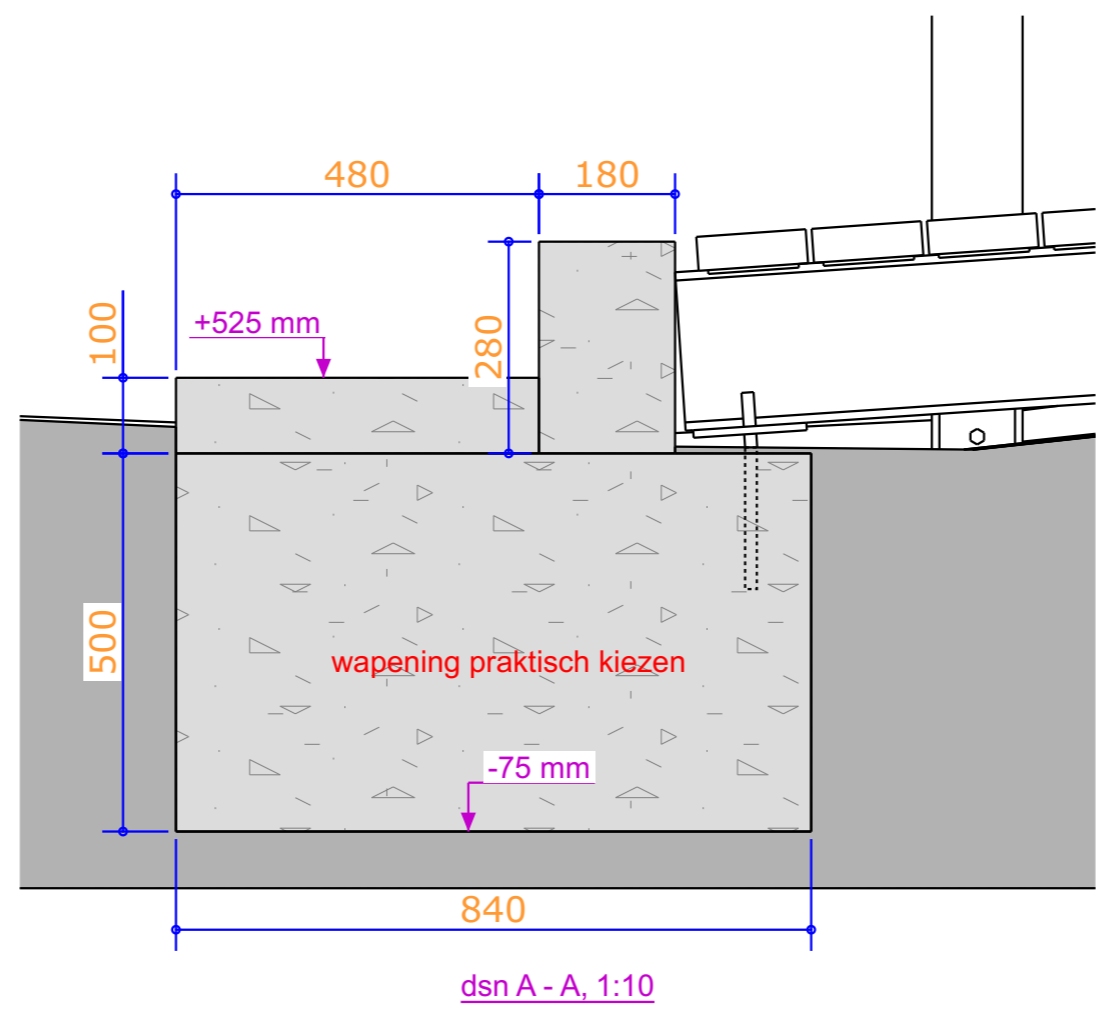
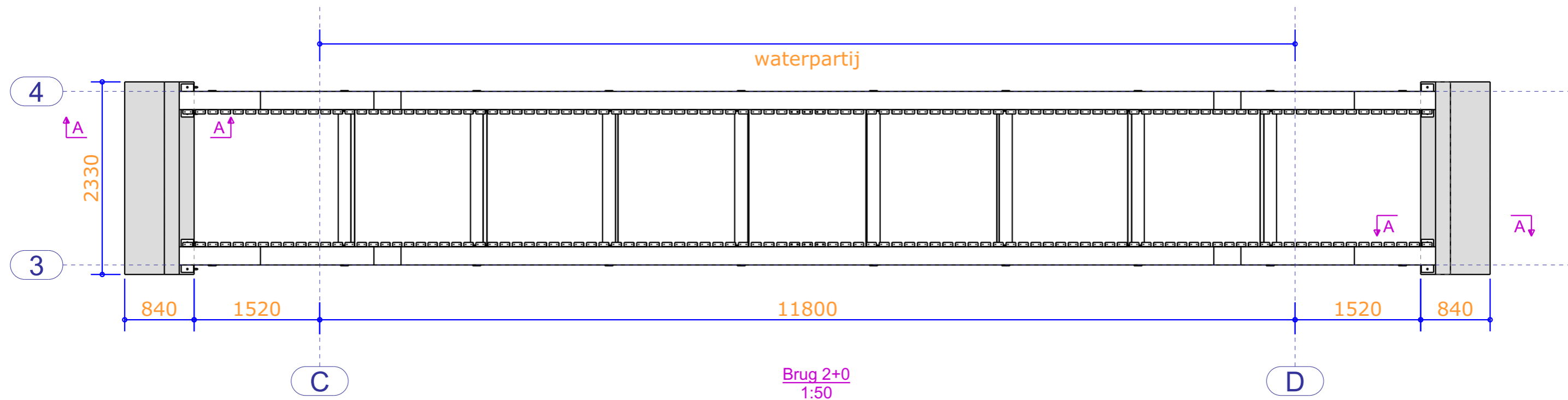
Formaat:
A3

PIEPER STAALBOUW
 Handelsweg 22,
 3881 LB Putten
 ☎ 0341-564442
 ☎ 0341-551183
 www.pieperstaalbouw.nl
 info@pieperstaalbouw.nl



3D Brug 2
1:40

Fabricage en montage volgens NEN-EN 1090-2		Uitvoeringsklasse: EXC2	
1	A	DEFINITIEF	06.10.2021
Rev. no.	Revisie merk	Revisie omschrijving	Tek
Werk: Huize Hoevelaken		Getekend: GM	
Onderwerp: 3D STAALOVERZICHT BRUG 2		Datum: 06.10.2021	
Opdrachtgever: [Redacted]		Schaal: zie aanzicht	
Hoevelaken		Teken- en Adviesburo	
Materiaalsoorten en kwaliteiten: Platen en profielen S235JR volgens NEN-EN 10025-2, buis en kokerprofielen: S355J2H volgens NEN-EN 10210-1 (warmvervaardigd) S275J0H volgens NEN-EN 10219-1 (koudvervaardigd)		Project: 2021	
Lassen a=4, tenzij anders vermeld, volgens NEN-EN-ISO 2553:2014. Bouikwaliteit 8.8, tenzij anders vermeld		Tekening: G [8]	
Handelsweg 22, 3881 LB Putten		Formaat: A3	
☎ 0341-564442		Status: UITVOERING	
☎ 0341-551183			
www.pieperstoolbouw.nl			
info@pieperstoolbouw.nl			



note: gezien de draagkracht van de grond adviseren wij boorpalen toe te passen

Werk: Huize Hoevelaken	Getekend: GM
Onderwerp: PLATTEGROND FUNDERING BRUG 2	Datum: 06.10.2021
Opdrachtgever: Hoevelaken	Schaal: zie aanzicht

Teken- en Adviesburo
Tel:

Fabricage en montage volgens NEN-EN 1090-2		Uitvoeringsklasse: EXC2	
1	A	DEFINITIEF	06.10.2021
Rev. no.	Revisie merk	Revisie omschrijving	Revisie datum
Materiaalsoorten en kwaliteiten: Platen en profielen S235JR volgens NEN-EN 10025-2, buis en kokerprofielen: S355J2H volgens NEN-EN 10210-1 (warmvervaardigd) S275J0H volgens NEN-EN 10219-1 (koudvervaardigd)		Lassen a=4, tenzij anders vermeld, volgens NEN-EN-ISO 2553:2014. Bouwkwaliteit 8.8, tenzij anders vermeld	
Project: 2021	Tekening: G [10]	Formaat: A3	Status: UITVOERING
Handelsweg 22, 3881 LB Putten ☎ 0341-564442 ☎ 0341-551183 www.pieperstoolbouw.nl info@pieperstoolbouw.nl			