

3D Brug 1
1:50

Fabricage en montage volgens NEN-EN 1090-2		Uitvoeringsklasse: EXC2	
3	C	DEFINITIEF	06.10.2021 GM
2	B	revisie	15.09.2021 GM
1	A	revisie	09.07.2021 GM
Rev. no.	Revisie merk	Revisie omschrijving	Revisie datum Tek

Werk:	Getekend:
Huize Hoevelaken	
Onderwerp:	Datum: 06.10.2021
3D OVERZICHT BRUG 1	Schaal: zie aanzicht
Opdrachtgever:	Teken- en Adviesburo
Hoevelaken	

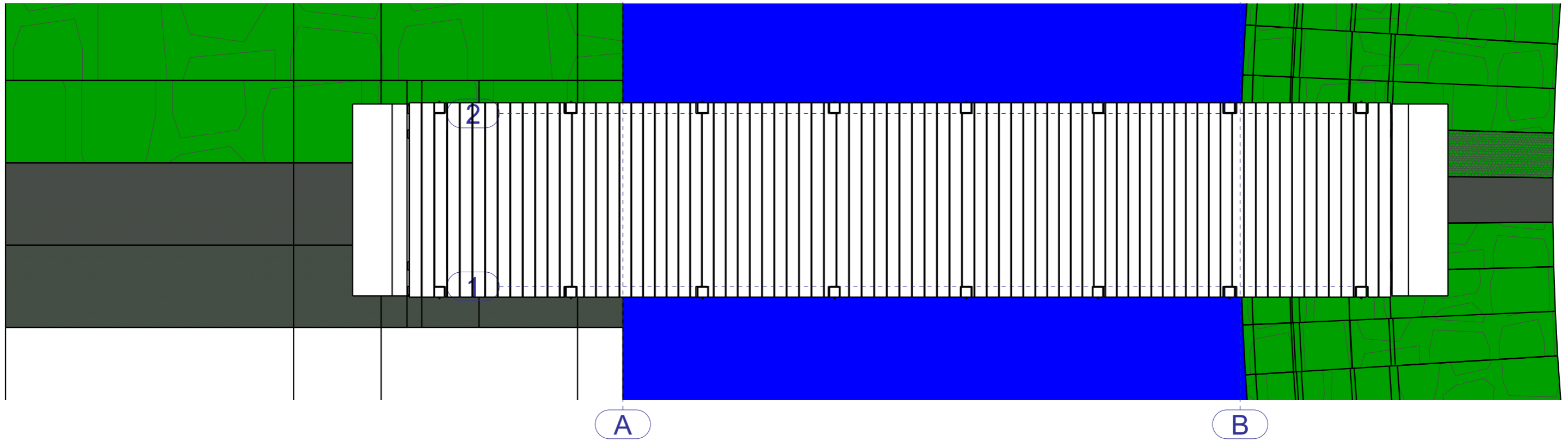
Materiaalsoorten en kwaliteiten: Platen en profielen S235JR volgens NEN-EN 10025-2, buis en kokerprofielen: S355J2H volgens NEN-EN 10210-1 (warmvervaardigd) S275J0H volgens NEN-EN 10219-1 (koudvervaardigd)
Lassen a=4, tenzij anders vermeld, volgens NEN-EN-ISO 2553:2014. Bouikwaliteit 8.8, tenzij anders vermeld

Project: **2021**
Tekening: **G [1]**
Status: **UITVOERING**

Handelsweg 22,
3881 LB Putten
0341-564442
0341-551183
www.pieperstoolbouw.nl
info@pieperstoolbouw.nl

PIEPER STAALBOUW

Formaat: **A3**



Brug 1+0
1:50

Fabricage en montage volgens NEN-EN 1090-2		Functionele tolerantie klasse: 1		Uitvoeringsklasse: EXC2	
3	C	DEFINITIEF		06.10.2021	GM
2	B	revisie		15.09.2021	GM
1	A	revisie		09.07.2021	GM
Rev. no.	Revisie merk	Revisie omschrijving		Revisie datum	Tek

Werk:
Huize Hoevelaken

Onderwerp:
PLATTEGROND

Opdrachtgever:
[Redacted]

Hoevelaken

Getekend: GM

Datum: 06.10.2021

Schaal: zie aanzicht

Teken- en Adviesburo
[Redacted]

Materiaalsoorten en kwaliteiten: Platen en profielen S235JR volgens NEN-EN 10025-2, buis en kokerprofielen: S355J2H volgens NEN-EN 10210-1 (warmvervaardigd) S275J0H volgens NEN-EN 10219-1 (koudvervaardigd)
Lassen a=4, tenzij anders vermeld, volgens NEN-EN-ISO 2553:2014. Bouwkwaliteit 8.8, tenzij anders vermeld

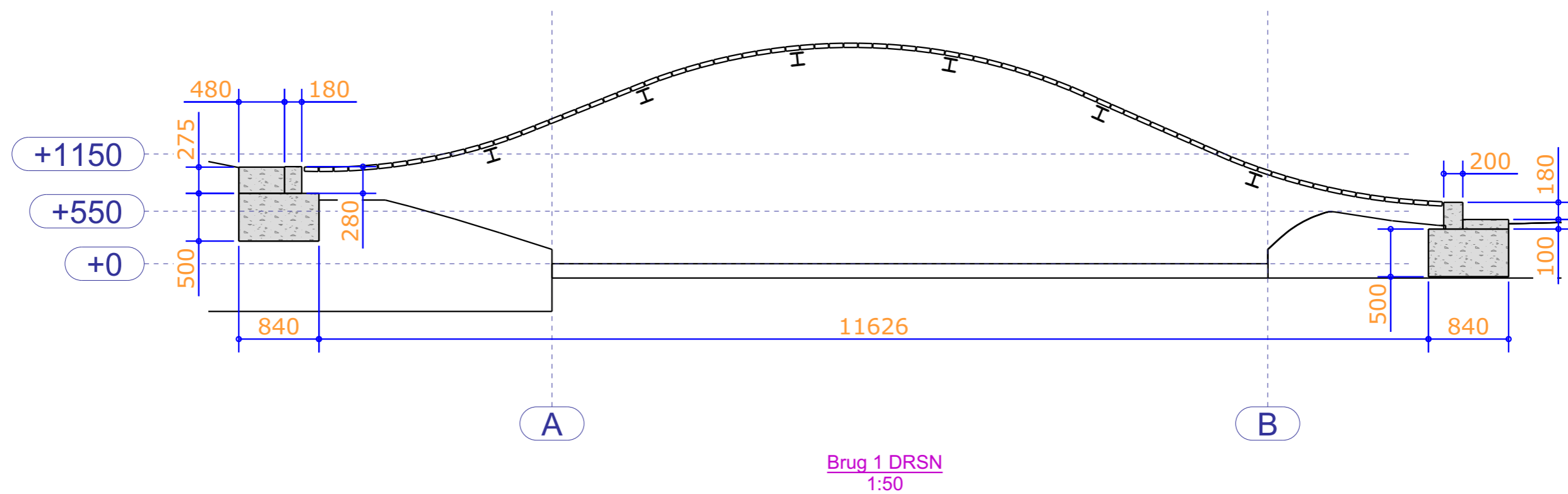
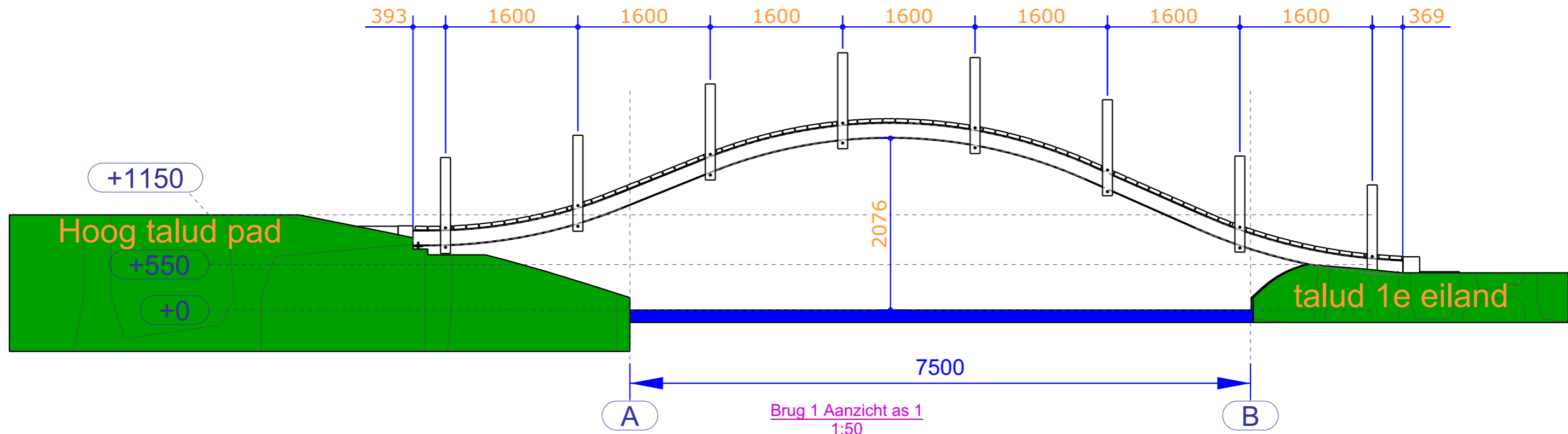
Project: **Handelsweg 22, 3881 LB Putten 2021**

Tekening: **G [2]**

Status: **UITVOERING**

Formaat: **A3**

PIEPER STAALBOUW
Handelsweg 22, 3881 LB Putten
0341-564442
0341-551183
www.pieperstaalbouw.nl
info@pieperstaalbouw.nl



Fabricage en montage volgens NEN-EN 1090-2		Uitvoeringsklasse: EXC2	
3	C	DEFINITIEF	06.10.2021 GM
2	B	revisie	15.09.2021 GM
1	A	revisie	09.07.2021 GM
Rev. no.	Revisie merk	Revisie omschrijving	Revisie datum Tek

Werk:
Huize Hoevelaken
 Onderwerp:
AANZICHT
 Opdrachtgever:
 Hoevelaken

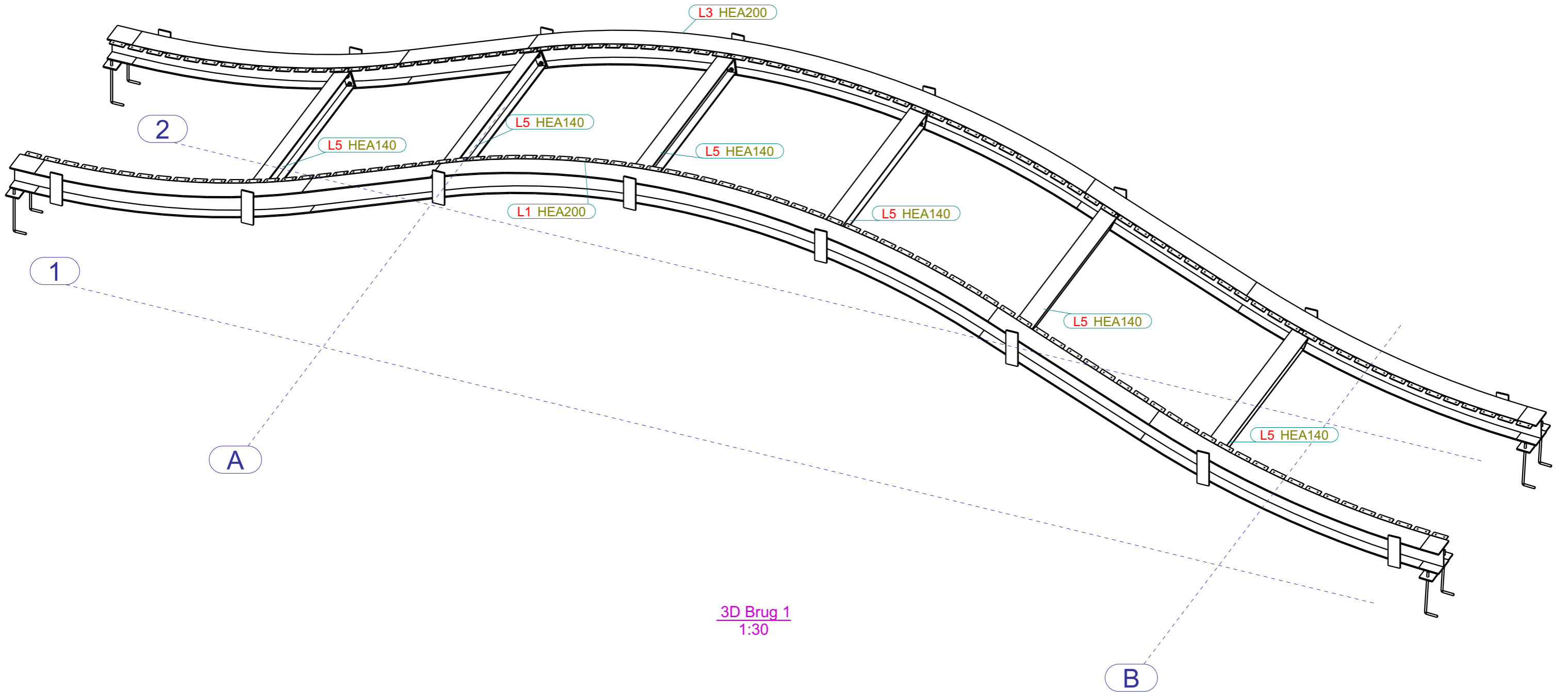
Getekend: GM
 Datum: 06.10.2021
 Schaal: zie aanzicht
 Teken- en Adviesburo

Materiaalsoorten en kwaliteiten: Platen en profielen S235JR volgens NEN-EN 10025-2, buis en kokerprofielen: S355J2H volgens NEN-EN 10210-1 (warmvervaardigd) S275J0H volgens NEN-EN 10219-1 (koudvervaardigd) Lassen a=4, tenzij anders vermeld, volgens NEN-EN-ISO 2553:2014. Bouwkwaliteit 8.8, tenzij anders vermeld

Project:
2021
 Tekening:
G [3]
 Status:
UITVOERING

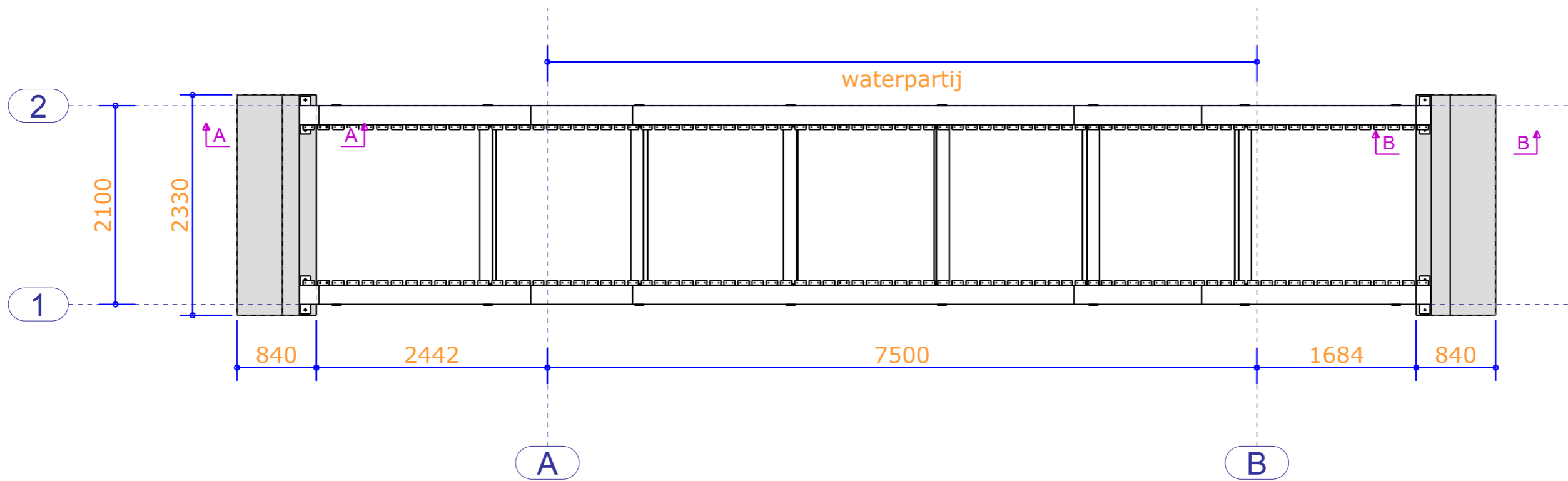
Handelsweg 22,
 3881 LB Putten
 ☎ 0341-564442
 ☎ 0341-551183
 www.pieperstoolbouw.nl
 info@pieperstoolbouw.nl

Formaat:
A3

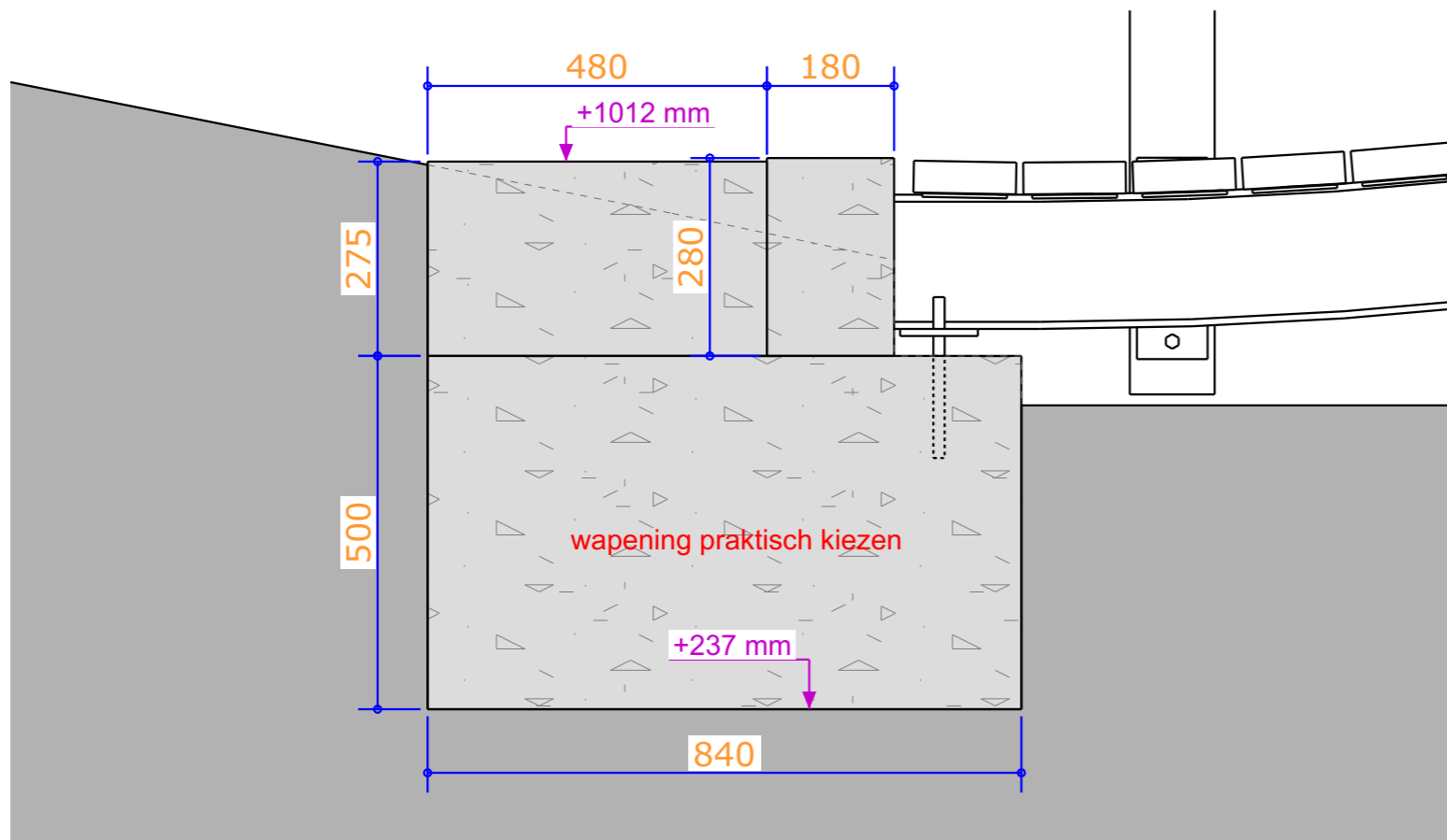


3D Brug 1
1:30

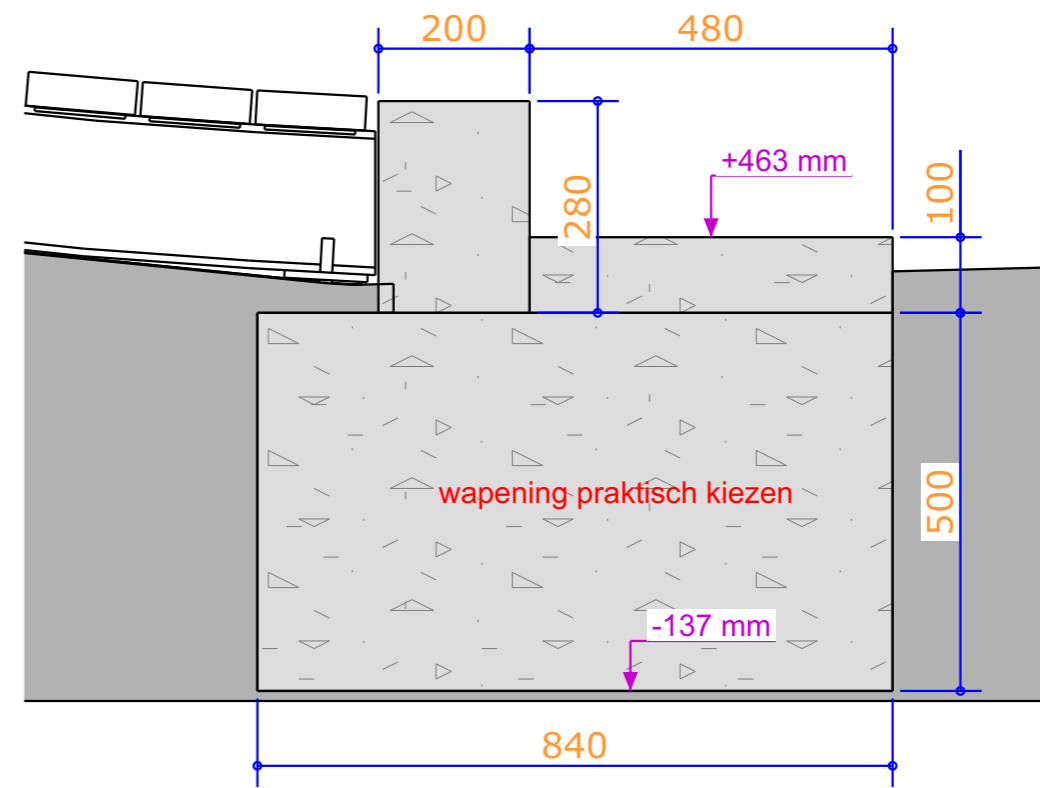
Fabricage en montage volgens NEN-EN 1090-2		Uitvoeringsklasse: EXC2	
1	A	DEFINITIEF	06.10.2021
Rev. no.	Revisie merk	Revisie omschrijving	Revisie datum
Werk: Huize Hoevelaken		Getekend: GM	
Onderwerp: 3D STAALOVERZICHT		Datum: 06.10.2021	
Opdrachtgever:		Schaal: zie aanzicht	
Hoevelaken		Teken- en Adviesburo	
Materiaalsoorten en kwaliteiten: Platen en profielen S235JR volgens NEN-EN 10025-2, buis en kokerprofielen: S355J2H volgens NEN-EN 10210-1 (warmvervaardigd) S275J0H volgens NEN-EN 10219-1 (koudvervaardigd)		Project: 2021	
Lassen a=4, tenzij anders vermeld, volgens NEN-EN-ISO 2553:2014. Bouwkwaliteit 8.8, tenzij anders vermeld		Tekening: G [7]	
Handelsweg 22, 3881 LB Putten		Formaat: A3	
☎ 0341-564442		Status: UITVOERING	
☎ 0341-551183			
www.pieperstoolbouw.nl			
info@pieperstoolbouw.nl			



Brug 1+0
1:50



dsn A - A, 1:10



dsn B - B, 1:10

note: gezien de draagkracht vande grond adviseren wij boorpalen toe te passen

Werk: Huize Hoevelaken	Getekend: GM
Onderwerp: PLATTEGROND FUNDERING	Datum: 06.10.2021
Opdrachtgever:	Schaal: zie aanzicht
Hoevelaken	Teken- en Adviesburo

Getekend: GM
Datum: 06.10.2021
Schaal: zie aanzicht
Teken- en Adviesburo

Fabricage en montage volgens NEN-EN 1090-2		Uitvoeringsklasse: EXC2	
1	A	DEFINITIEF	06.10.2021
Rev. no.	Revisie merk	Revisie omschrijving	Revisie datum
Materiaalsoorten en kwaliteiten: Platen en profielen S235JR volgens NEN-EN 10025-2, buis en kokerprofielen: S355J2H volgens NEN-EN 10210-1 (warmvervaardigd) S275J0H volgens NEN-EN 10219-1 (koudvervaardigd)			
Lassen a=4, tenzij anders vermeld, volgens NEN-EN-ISO 2553:2014. Bouwkwaliteit 8.8, tenzij anders vermeld			
Project:	Handelsweg 22	Project:	2021
Tekening:	3881 LB Putten	Tekening:	G [9]
Status:	0341-56442	Status:	UITVOERING
	0341-551183		A3
	www.pieperstoolbouw.nl		
	info@pieperstoolbouw.nl		