



KOMO[®] attest-met-productcertificaat

Geïnstalleerd
in bouwwerk

SKH

Nieuwe Kanaal 9f, 6709 PA Wageningen
Postbus 159, 6700 AD Wageningen
Telefoon: (0317) 45 34 25
E-mail: mail@skh.nl
Website: <http://www.skh.nl>

HOUTACHTIGE DAKCONSTRUCTIES MET UNIDEK AERO

Nummer: 20891/19
Uitgegeven: 20-12-2019
Vervangt: 20891/16

Producent

Kingspan Unidek B.V.
Scheiweg 26
5421 XL GEMERT
Postbus 101
5420 AC GEMERT
Tel. (0492) 378111
E-mail: verkoop@kingspanunidek.nl
Website: <http://www.kingspanunidek.nl>



Verklaring van SKH

Dit attest-met-productcertificaat is op basis van BRL 0101 'Houtachtige dakconstructies' d.d. 10-02-2011 inclusief wijzigingsblad d.d. 01-09-2016, afgegeven conform het SKH Reglement voor Certificatie.

SKH verklaart dat:

- het gerechtvaardigd vertrouwen bestaat, dat de door de producent vervaardigde houtachtige dakconstructies bij voortdurend voldoen aan de in dit attest-met-productcertificaat vastgelegde technische specificaties, mits de houtachtige dakconstructies voorzien zijn van het KOMO[®]-merk op een wijze als aangegeven in dit attest-met-productcertificaat.
- de met de gecertificeerde producten samengestelde houtachtige dakconstructies prestaties leveren als in dit attest-met-productcertificaat omschreven, mits:
 - de vervaardiging van de houtachtige dakconstructies geschiedt overeenkomstig de in dit attest-met-productcertificaat vastgestelde voorschriften en/of verwerkingsmethoden;
 - wordt voldaan aan de in dit attest-met-productcertificaat omschreven toepassingsvoorwaarden.

SKH verklaart dat met in achtneming van het bovenstaande de houtachtige dakconstructies in hun toepassingen voldoen aan de eisen van het Bouwbesluit, zoals gespecificeerd op bladzijde 2 van deze kwaliteitsverklaring.

SKH verklaart dat geen controle plaatsvindt op de productie van de overige onderdelen van de bouwdelen.

Voor SKH

_____, directeur

Het certificaat

is te raadplegen op de website van Stichting KOMO: www.komo.nl.

Gebruikers

raadpleeg hiertoe de SKH-website: <http://www.skh.nl>.

wordt geadviseerd om te controleren of dit certificaat nog geldig is;

Dit attest-met-productcertificaat bestaat uit 46 bladzijden.



Bouwbesluit

Beoordeeld is:
kwaliteitssysteem
product
Prestatie product in
toepassing
Periodieke controle

KOMO[®] attest-met-productcertificaat

Blad 2 van 46
 Nummer: 20891/19
 Uitgegeven: 20-12-2019

HOUTACHTIGE DAKCONSTRUCTIES MET UNIDEK AERO

BOUWBESLUITINGANG

Nr.	Afdeling	Grenswaarde / bepalingsmethode	Prestatie volgens kwaliteitsverklaring	Opmerkingen i.v.m. toepassing
2.1	Algemene sterkte in de bouwconstructie	Uiterste grenstoestand bouw-constructie, berekening volgens NEN-EN 1995-1-1 (incl. nationale bijlage) en NEN-EN 1990 (incl. nationale bijlage) en NEN-EN 1991-1-1/3/4 (incl. nationale bijlage)	Voldoen aan voorschriften	Projectmatig zijn tekeningen en berekeningen opgesteld
2.2	Sterkte bij brand	Brandwerendheid op bezwijken van bouwconstructie volgens NEN-EN 1990 (incl. nationale bijlage) en NEN-EN 1991-1-2 (incl. nationale bijlage) en NEN 6069 dan wel NEN-EN 1995-1-2 (incl. nationale bijlage)	De sandwich dakconstructie bezwijkt niet binnen een tijdsduur van 60 minuten bij brand in een aangrenzend brandcompartiment	Toepassingsvoorbeeld volgens detail 3 van bijlage 2
2.9	Beperking van ontwikkeling van brand en rook	Binnenoppervlak	Brandklasse ten minste C of brandklasse 4 afhankelijk van type en rookklasse s1 of s2 of rook <10m-1 afhankelijk van het type	Geldt voor onderzijde dakconstructie
		Dakoppervlak	Niet brandgevaarlijk	
		Constructieonderdeel	Geen vermelding prestatie	
2.10	Beperking uitbreiding van brand	WBDBO ≥ 30 of ≥ 60 minuten volgens NEN 6068	De WBDBO van een brandcompartiment naar een aangrenzend brandcompartiment is ten minste 60 minuten.	Toepassingsvoorbeeld volgens detail 3 van bijlage 2
2.11	Verdere beperking uitbreiding van brand en beperking verspreiding van rook	WBDBO ≥ 20 of ≥ 30 minuten volgens NEN 6068	De WBDBO van een subbrandcompartiment naar een aangrenzend brandcompartiment is ten minste 60 minuten.	Toepassingsvoorbeeld volgens detail 3 van bijlage 2
3.1	Bescherming tegen geluid van buiten	Karakteristieke geluidwering ≥ 20 dB volgens NEN 5077	Karakteristieke geluidwering ≥ 20 dB volgens NEN 5077	
	Bescherming tegen industrie-, weg- of spoorweglawaai	Karakteristieke geluidweringverschil tussen in hw-besluit vermelde hoogst toelaatbare geluidsbelasting en 35 dB(A) bij industrielawaai en 33 dB bij weg- of spoorweglawaai	Karakteristieke geluidwering ≥ 20 dB volgens NEN 5077	
	Bescherming tegen luchtvaartlawaai	Karakteristieke geluidwering is niet kleiner dan 30 dB. Het karakteristieke geluidniveau in een verblijfsgebied is ten hoogste 33 dB.	Niet onderzocht	
3.3	Beperking van galm	Geluidsabsorptie $\geq 1/8$ van de getalswaarde van inhoud ruimte	Niet onderzocht	
3.4	Geluidwering tussen ruimten; ander perceel	Karakteristieke luchtgeluidniveauverschil ≥ 47 dB en gewogen contactgeluidniveau ≤ 59 dB	$D_{nT,A,k} \geq 47$ dB en $L_{nT,A} \leq 59$ dB	
	Geluidwering tussen ruimten; verblijfsruimten van dezelfde woonfunctie	Karakteristieke luchtgeluidniveauverschil ≥ 32 dB en gewogen contactgeluidniveau ≤ 79 dB	$D_{nT,A,k} \geq 32$ dB en $L_{nT,A} \leq 79$ dB	
3.5	Wering van vocht	Factor van de temperatuur $\geq 0,5$ of $\geq 0,65$ volgens NEN 2778	$\geq 0,65$	
3.9	Beperking aanwezigheid schadelijke stoffen en ioniserende straling	Volgens voorschriften ministeriële regeling	Geen vermelding prestatie	
3.10	Bescherming tegen ratten en muizen	Openingen $\leq 0,01$ m	Openingen $\leq 0,01$ m	

KOMO[®] attest-met-productcertificaat

Blad 3 van 46
 Nummer: 20891/19
 Uitgegeven: 20-12-2019

HOUTACHTIGE DAKCONSTRUCTIES MET UNIDEK AERO

Nr.	Afdeling	Grenswaarde / bepalingsmethode	Prestatie volgens kwaliteitsverklaring	Opmerkingen i.v.m. toepassing
5.1	Energiezuinigheid	Energieprestatiecoëfficiënt volgens NEN 7120	Te maken berekening met R_c uit kwaliteitsverklaring	
		Warmteweerstand $\geq 6.0 \text{ m}^2.\text{K/W}$ volgens NEN 1068 of $\geq 1,3 \text{ m}^2.\text{K/W}$	$\geq 6.0 \text{ m}^2.\text{K/W}$ en $\geq 1,3 \text{ m}^2.\text{K/W}$	Hoger afhankelijk van berekeningen energieprestatie
		Luchtvolumestroom van het totaal $\leq 0,2 \text{ m}^3/\text{s}$ volgens NEN 2686	Bijdrage $0,005 \text{ dm}^3/\text{s}$ per strekkende meter aansluitvoeg	

1 TECHNISCHE SPECIFICATIE

1.1 Onderwerp

Sandwich dakelementen ten behoeve van een hellende dakconstructie met zo nodig één of meer gordingen, te dekken met ventilerende dakbedekkingen of Riet (afhankelijk van het type sandwich dakelement). De sandwich dakelementen behoren niet tot de hoofd draagconstructie tenzij dit door berekening wordt aangetoond. Ook maken de sandwich dakelementen geen deel uit van de stabiliteitsconstructie tenzij door berekening wordt aangetoond dat elementen, op deugdelijke wijze gemonteerd, volgens aanwijzingen van de verantwoordelijke constructeur hiertoe wel in staat zijn.

1.2 Dakelement

1.2.1 Merken

De daksegmenten zijn duidelijk gemerkt met:

- beeldmerk (zie voorblad) of woordmerk KOMO[®];
- attest-met-productcertificaat nummer **20891**;
- R_c -waarde;
- brandwerendheid (merken alleen bij brandwerendheid vanaf 30 min.).

Plaats van het merk: op de bovenkant van elk dakelement



1.2.2 Vorm en samenstelling

Rechthoekig sandwich dakelement, bestaande uit twee vlakke platen spaanplaat of gipsvezelplaat met daartussen de kern. De kern bestaat uit een laag EPS waarin verstijvers zijn opgenomen. In de kern kan ook een gipskartonplaat zijn opgenomen. Op de bovenplaat kunnen houten tengels zijn aangebracht. De nokzijde van het sandwich-element kan worden afgeschuind en/of worden voorzien van een afwerkconstructie. De gootzijde kan worden afgeschuind en/of worden voorzien van een afwerkconstructie. Ter afdichting van de aansluitingen aan de onderzijde van de elementen worden kunststof afdekprofielen meegeleverd.

Tabel 1A Voorbeeld samenstelling sandwich dakelementen voor nieuwbouw en bestaande bouw

Type	R_c -waarde [$\text{m}^2\text{K/W}$] (fac.)**	Dikte beplating onder [mm]	2° plaat [mm]	Dikte isolatie [mm]	Dikte beplating boven [mm]	Dikte *) element [mm]
Unidek Aero 6.0	6.0	3.2	12,5	191	3.2	209.9
Unidek Aero 7.0	7.0	3.2	12,5	223	3.2	241.9
Unidek Aero 8.0	8.0	3.2	12.5	255	3.2	273.9
Unidek Aero 9.0	9.0	3.2	12.5	287	3.2	305.9
Unidek Aero 9.0 PIR	9.0	3.2	12.5	225	3.2	243.9
Unidek Aero 10.0	10.0	3.2	12.5	319	3.2	337.9
Unidek Reno Aero 6.0	6.0	3.2		196	3.2	202.4
Unidek Reno Aero 7.0	7.0	3.2		228	3.2	234.4
Unidek Reno Aero 8.0	8.0	3.2		260	3.2	266.4
Unidek Reno Aero 9.0	9.0	3.2		292	3.2	298.4
Unidek Reno Aero 10.0	10.0	3.2		324	3.2	330.4
Unidek Aero Riet 6.0	6.0	3.2	12,5	143	12	170.7

KOMO[®] attest-met-productcertificaat

Blad 4 van 46
 Nummer: 20891/19
 Uitgegeven: 20-12-2019

HOUTACHTIGE DAKCONSTRUCTIES MET UNIDEK AERO

Type	R _c - waarde [m ² K/W] (fac.)**	Dikte beplating onder [mm]	2 ^o plaat [mm]	Dikte isolatie [mm]	Dikte beplating boven [mm]	Dikte *) element [mm]
Unidek Aero Riet 7.0	7.0	3.2	12,5	175	12	202.7
Unidek Aero Riet 7.5	7.5	3.2	12.5	193	12	220.7
Unidek Aero Riet 8.5	8.5	3.2	12.5	223	12	250.7
Unidek Aero Riet 9.5	9.5	3.2	12.5	253	12	280.7
Unidek Reno Aero Riet 6.0	6.0	3.2		149	12	164.2
Unidek Reno Aero Riet 7.0	7.0	3.2		181	12	196.2
Unidek Reno Aero Riet 7.5	7.5	3.2		197	12	212.2
Unidek Reno Aero Riet 8.5	8.5	3.2		229	12	244.2
Unidek Reno Aero Riet 9.5	9.5	3.2		261	12	276.2
Aero 6.0GF	6.0	10	3,2	193	3.2	209.4
Aero 7.0GF	7.0	10	3,2	224	3.2	240.4

Tabel 1B Voorbeeld samenstelling sandwich dakelementen voor bestaande bouw

Type	R _c - waarde [m ² K/W] (fac.)**	Dikte beplating onder [mm]	2 ^o plaat [mm]	Dikte isolatie [mm]	Dikte beplating boven [mm]	Dikte *) element [mm]
Unidek Aero 3.5	3.5	3.2	12,5	112	3.2	130.9
Unidek Aero 4.0	4.0	3.2	12,5	128	3.2	146.9
Unidek Aero 4.5	4.5	3.2	12,5	143	3.2	161.9
Unidek Aero 5.0	5.0	3.2	12,5	160	3.2	178.9
Unidek Aero 5.5	5.5	3.2	12,5	175	3.2	193.9
Unidek Reno Aero 3.5	3.5	3.2		118	3.2	124.4
Unidek Reno Aero 4.0	4.0	3.2		133	3.2	139.4
Unidek Reno Aero 4,5	4.5	3.2		149	3.2	155.4
Unidek Reno Aero 5.0	5.0	3.2		165	3.2	171.4
Unidek Reno Aero 5.5	5.5	3.2		181	3.2	187.4
Unidek Aero Riet 4.0	4.0	3.2	12,5	81	12	108.7
Unidek Aero Riet 4.5	4.5	3.2	12,5	97	12	124.7
Unidek Aero Riet 5.0	5.0	3.2	12,5	112	12	139.7
Unidek Reno Aero Riet 3.5	3.5	3.2		80	12	95.2
Unidek Reno Aero Riet 4.0	4.0	3.2		86	12	101.2
Unidek Reno Aero Riet 4.5	4.5	3.2		102	12	117.2
Unidek Reno Aero Riet 5.0	5.0	3.2		118	12	133.2
Aero 3.5GF	3.5	10	3,2	118	3.2	134.4

KOMO[®] attest-met-productcertificaat

Blad 5 van 46
Nummer: 20891/19
Uitgegeven: 20-12-2019

HOUTACHTIGE DAKCONSTRUCTIES MET UNIDEK AERO

Type	Rc-waarde [m ² K/W] (fac.)**	Dikte beplating onder [mm]	2e plaat [mm]	Dikte isolatie [mm]	Dikte beplating boven [mm]	Dikte *) element [mm]
Aero 4.0GF	4.0	10	3,2	133	3.2	149.4
Aero 4.5GF	4.5	10	3,2	149	3.2	165.4
Aero 5.0GF	5.0	10	3,2	164	3.2	180.4
Aero 5.5GF	5.5	10	3,2	181	3.2	197.4

*) Dikte exclusief tengels

***) Rc waarde inclusief 300 mm Riet of dakpannen.

De kern met PIR bestaat uit een sandwich van PIR met aan weerszijde een laag van 25 mm zwarte EPS.

In deze EPS zitten de verstijvers. De gegeven lambda waarde voor de kern is deze voor de PIR.

De lambda waarde van de platinum EPS is 0,031. Tussenliggende kern diktes kunnen op aanvraag geleverd worden.

1.2.3 Afwerking

Bij dakoverstekken aan de gooteinden en over kopgevels, alsmede ter plaatse van open muurspouwen moet de onderzijde worden beschermd tegen vochtindringing, bijvoorbeeld door schilderen, een betimmering of een beplating.

Boven natte ruimten moet het oppervlak aan de binnenzijde worden afgewerkt, bijvoorbeeld door middel van verven, lakken en dergelijke; in ieder geval moeten passende maatregelen worden genomen om overmatig condensvocht in de dakconstructie te voorkomen.

Open zijkanten t.b.v. zijdelingse overstekken moeten worden afgewerkt. Zie hiervoor de details.

1.2.4 Afmetingen

Tabel 2 Afmetingen dakelement

	Maximale nominale maat (mm)	Tolerantie op de nominale maat
Lengte	Variabel tot 8000	+/- 10 mm
Breedte	1020 of 1200	+/- 3 mm
Dikte	Afhankelijk type sandwichelement	+/- 3 mm
Haaksheid	Per m ¹ element met een max. van +/- 5 mm	+/- 1 mm

1.2.5 Massa

Afhankelijk van de samenstelling, circa 20 tot circa 35 kg/m².

1.2.6 Tekeningen

De daksegmenten zijn vervaardigd overeenkomstig de tekeningen in de bijlage 2.

1.3 Materialen

1.3.1 Hout/Verstijvers

Hout dat ten minste behoort tot de sterkteklasse conform NEN 6760 en/of NEN-EN-338, die overeenkomt met de sterkte- en stijfheidsberekeningen overeenkomstig hoofdstuk 3 van deze kwaliteitsverklaring. De verstijvers hebben een afmeting van 19 x 43 mm. In het hout kunnen vingerlassen voorkomen. Deze zijn vervaardigd overeenkomstig de eisen van BRL 1704-1. Nominale afmetingen van sporen of gordingen door berekening te bepalen.

1.3.1.1 Hout/Tengels

Afmetingen tengels: 20 mm x 30 mm, tolerantie +/- 1 mm zowel in breedte als hoogte. Tengels voldoen aan de eisen van SKH publicatie 03-01 "Panlatten", Tabel 3: "Kwaliteitseisen panlatten in combinatie met een spoor en ribafstand tussen 400 en 650 mm". Hart-op-hart afstand tengels: ca. 500 mm.

1.3.1.2 Vrije tengelhoogte

De vrije tengelhoogte (hoogte onder de panlat, gemiddeld over de vakbreedte) is voor de bedoelde dakhelling afgestemd op de toepassingsvoorwaarden van de dakbedekking overeenkomstig de eisen van BRL 1513 en de verwerkingsvoorschriften van de pannenleverancier.

1.3.1.3 Panlatten

Panlatten voldoen aan de eisen van SKH-Publicatie 03-01 en zijn afgestemd op de toepassingsvoorwaarden van de dakbedekking overeenkomstig de eisen van BRL 1513.

HOUTACHTIGE DAKCONSTRUCTIES MET UNIDEK AERO

Tabel 3 Afmeting panlatten

Afmeting panlatten in relatie tot h.o.h. afstand sporen (tengels)							
h.o.h. afstand (mm)	< 330	< 350	tot 400	< 480	< 520	< 620	tot 650
dikte (mm)	breedte (mm)						
21	> 32 ^E	> 36	> 36	> 36	> 40	> 40	> 48
24					> 36	> 38	> 38
28		> 34 ^B			> 34 ^D		> 34
31						> 52 ^B	> 52 ^B
48					> 63 ^C		> 63 ^A

A: t.b.v. golfplaten

B: t.b.v. natuursteenleien

C: t.b.v. golfplaten en vezelcementplaten met een spoorafstand \geq 510 mm

D: t.b.v. leien van vezelcement met een ribafstand \geq 500 mm (voor Zwitserse leien dienen de minimale afmetingen van de panlat 26 x 52 mm te zijn)

E: t.b.v. betonpannen, keramische pannen c.q. leipannen

Panlatten moeten ten minste over twee steunpunten doorlopen.

1.3.2 Bekledingsmaterialen

Spaanplaat:

- overeenkomstig de eisen van BRL 1101;
- constructief toegepast minimaal klasse P5 volgens EN 312;
- dikte van 3.2-12 mm, aan de zichtzijde voorzien zijn van een afwerklaag.

Gips vezelplaat voor niet-constructieve toepassingen;

- overeenkomstig de eisen van BRL 1102
- dikte 10 mm.

Gipskartonplaat voor niet-constructieve toepassingen;

- overeenkomstig de eisen van BRL 1009.
- dikte 12.5 mm.

1.3.3 Isolatiemateriaal

Polystyreen (EPS) voldoet overeenkomstig de eisen van BRL 1306 en NEN-EN-13163.

1.3.4 Dichtingsmaterialen

Eventuele dichtingsprofielen overeenkomstig NEN 5656 of DIN 7863 en comprimerende schuimbanden overeenkomstig NEN 3413 en indien van toepassing BRL 2802 voor toepassingen waar afdichtingsbanden niet doeltreffend kunnen worden aangebracht: PUR-schuim, met een toelaatbare rek van ten minste 10%.

1.3.5 Slabben

Slabben die volledig afwaterend zijn toegepast in een hellingshoek vanaf 9° zijn waterdicht tot ten minste 200 mm waterkolom bepaald overeenkomstig NEN-EN 1928 methode A. De beproevingsmethode mag zijn gemodificeerd overeenkomstig paragraaf 5.2.3 van NEN-EN 13859-1. Slabben in overige toepassingen zijn waterdicht tot ten minste 1000 mm waterkolom, zijn vervaardigd van EPDM in een dikte van ten minste 0,5 mm, flexibel PVC in een dikte van ten minste 0,45 mm of DPC (polyethyleen) met een gewicht van ten minste 270 g/m². Slabben hebben een overmaat van ten minste 100 mm en ten hoogste 200 mm aan weerszijden zowel in de hoogte als in de breedte, uitgezonderd eventueel de richting die na montage UV-belast blijft. UV-belaste slabben zijn vervaardigd van EPDM of flexibel PVC.

1.3.6 Bevestigingsmiddelen

1.3.7 Lijm

Lijm voor constructieve toepassingen overeenkomstig de eisen van BRL 2338.

1.3.8 Nagels, niets en schroeven.

- in contact met spouwluicht: elektrolytisch verzinkt met een zinklaagdikte van nominaal 5 μ m volgens NEN-EN 12329 of een RVS-legering;
- in direct contact met weer en wind: een RVS-legering.
- De schroeven zijn zelfborend, zelfverzinkend en hebben een freesdeel ter vermindering van de schacht.

1.4 Aanvullende specificatie voor geluidwering tussen ruimten

De dakelementen zijn gevuld met EPS in een dikte van ten minste 60 mm.

De binnenbekleding bestaat uit spaanplaat in een dikte van ten minste 3.0 mm of gipskartonplaat GKB in een dikte van ten minste 12,5 mm.

HOUTACHTIGE DAKCONSTRUCTIES MET UNIDEK AERO

- 1.5 Aanvullende specificatie ten behoeve van een brandwerendheid \geq 30 minuten**
Indien het dak geheel of gedeeltelijk een 'opening' is in de zin van NEN 6068 (brandwerendheid < 30 min.) dient de onderlinge afstand tussen de openingen van twee brandcompartimenten te worden berekend met een stralingsfluxberekening overeenkomstig NEN 6068. Boven deze afstand (de zogenaamde 'veilige afstand') wordt de vereiste weerstand tegen brandoverslag gerealiseerd.
- 1.6 Losse leveringen**
Muurplaten, gootrekken, overstekken en hulpmaterialen zoals ankers kunnen tot de levering behoren.
- 1.7 Aansluiting aan aangrenzende bouwdelen**
De aansluiting aan aangrenzende bouwdelen dient overeenkomstig de eisen van BRL 0101 te worden voorzien van een verankering, waterkering, luchtdichting, dampremming en indien relevant een koudebrugisolatie.
- 2 VERWERKINGSVOORSCHRIFTEN**
- 2.1 Algemeen**
Bij verwerking moet te allen tijde worden uitgegaan van de definitieve tekeningen, berekeningen en verwerkingsvoorschriften van de certificaathouder.
- 2.2 Transport en opslag**
De sandwich dakelementen moeten droog worden opgeslagen. Zij moeten bij opslag vrij gehouden worden van een vochtige ondergrond, waarbij het onderste element met de tengels naar onder gekeerd worden en op een afstand van maximaal 1250 mm worden ondersteund. Transport verpakking moet worden verwijderd. Indien de sandwich dakelementen worden afgedekt met dekzeilen of dergelijke, moeten deze absoluut droog zijn. Indien afgedekt met dekzeilen of dergelijke, moet ventilatie mogelijk blijven ter beperking van het risico van condensatie. Het afdek materiaal dient UV-bestendig te zijn. De sandwich dakelementen dienen te worden gehesen met de door de producent opgegeven wijze, welke vermeld zijn in de betreffende verwerkingsvoorschriften.
- 2.3 Montage instructie**
- 2.3.1 Montage**
De sandwich dakelementen aanbrengen met de tengels aan de bovenzijde en haaks op de ondersteuningsconstructie. Alle dwarsnaden tussen de elementen moeten worden ondersteund. De montage van kunststof afdekprofielen dient plaats te vinden voordat de elementen worden bevestigd/ gehesen. Bij elementen met een afgewerkte onderzijde moet bij de montage beschadiging van de zichtzijde worden voorkomen.
- 2.3.2 Aansluitingen**
- 2.3.2.1 Aansluitingen van de sandwich dakelementen onderling**
De naad tussen de sandwich elementen worden door middel van een kunststof afdekprofiel met goede luchtdichting afgewerkt door deze luchtdicht in de groeven van het element te plaatsen. De naad aan de bovenzijde van het sandwich element moet worden afgewerkt met PUR-schuim of een schuimband. Elementen met een onderzijde van gipsvezelplaat zijn voorzien van een Infrezing waarin een luchtdichtingsband moet worden aangebracht. Het gipsvezel-element is aan de lange zijden voorzien van een ingefreesde AK groef. Gipsvezel-elementen met een lengte > 6m bevatten een horizontale gipsvoeg. Deze groeven dienen afgewerkt te worden zoals gebruikelijk is bij gipsplaten.
- Horizontale naden tussen de sandwich elementen worden afgewerkt met een elastisch blijvende bitumineuze kit of met PUR-schuim waarover alubutalband aangebracht wordt. Opmerking: ter plaatse van de muurplaat moeten de sandwich dakelementen over de hoogte (zie details bijlage 2) voorzien worden van een afdichting (tochtband o.i.d.).
- 2.3.2.2 Aansluiting bij de nok**
De sandwich dakelementen worden bij de nok onderling niet gekoppeld. De sandwich elementen kunnen aan de bovenzijde zijn afgeschuind om de bovenste panlat op de sandwich elementen te kunnen bevestigen (zie details bijlage 2) . Aansluitingen bij de nok (en bij de muurplaat) moeten worden afgedicht met een schuimband of PUR-schuim.

HOUTACHTIGE DAKCONSTRUCTIES MET UNIDEK AERO

2.3.2.3 Aansluiting aan omringende constructie

Bij gebruik van PUR-schuim is de voegbreedte afgestemd op de duurzaam toelaatbare vervorming van het dichtingsproduct. Voor zover een voeg ter plaatse van de aansluiting sandwich dakelement, bouwmuur en/of gevel breder is dan 10 mm dient deze te worden voorzien van een bescherming, aftimmering of wapening met bijvoorbeeld volièregaas om te voorkomen dat ongedierte kan binnendringen.

De sandwich dakelementen hebben standaard geen gootlat. Er zullen dus passende maatregelen getroffen moeten worden. Bij de gootconstructie moet op de bovenzijde van de sandwich dakelementen een voorziening aangebracht worden om de opening tussen dakelementen en dakbedekking kleiner te maken dan 10 mm, bijvoorbeeld door het aanbrengen van een muis- en vogelschroot (zie details bijlage 2).

2.3.2.4 Aanvullende voorschriften t.b.v. geluidwering tussen ruimten

Ten behoeve van de geluidwering tussen woningen of verschillende gebouwfuncties gelden de volgende aanvullende voorschriften ter plaatse van de bouwmuur of scheidingswand:

- overeenkomstig de tekeningen, uitvoeringsvoorwaarden en aandachtspunten van het handboek 'Geluidwering in de woningbouw';
- de woningscheidende wandconstructie dient aan de bovenzijde recht en vlak te worden afgewerkt;
- de luchtdichting ter plaatse van de naden tussen de sandwich dakelementen onderling en die tussen de sandwich dakelementen en de bouwmuur dient ten minste te voldoen aan luchtdichtheidsklasse 1 (redelijk luchtdicht) uit NEN 2687;
- De panlatten zijn ten behoeve van de aansluiting boven de woningscheidende wandconstructie korter gehouden, zodat de panlatten over een afstand van minimaal 10 mm worden onderbroken.
- dakelementen van verschillende woningen mogen constructief geen enkele verbinding met elkaar maken, en de aansluiting dak/muurplaat/woningscheidende wand moet luchtdicht worden uitgevoerd.
- de aansluitingen dienen uitgevoerd te worden volgens de details in bijlage 2.

2.3.2.5 Aanvullende voorschriften uit het oogpunt van brandveiligheid

De begrenzing tussen twee brandcompartimenten (aansluiting boven bouwmuur of brandmuur) dient zo te worden uitgevoerd dat andere vormen van hitte-overdracht zijn uitgesloten overeenkomstig de randvoorwaarden van NEN 6068. Dit geldt ook indien de dakconstructie geen brandwerende functie heeft. In elk geval gelden de volgende aanvullende voorschriften:

- de sandwich dakelementen dienen tussen de bouwmuren te worden gelegd, zodanig dat de bouwmuur ten minste 90 mm hoger is dan de onderzijde van het sandwich dakelement (haaks gemeten);
- de stelruimte bij de bouwmuur dient 15 mm te bedragen;
- de ruimten tussen de bouwmuur en de onderkant panlatten dienen geheel te worden gevuld met minerale wol.; De minerale wol die hierboven op de bouwplaats wordt aangebracht moet de ruimte tot aan de dakpannen afsluiten ten einde de branddoorslag door de dakspouw te voorkomen (zie details bijlage 2)
- naden dienen te worden voorzien van een aftimmerlat met een dikte van ten minste 10 mm;
- de dakbedekking mag niet brandgevaarlijk zijn (zie paragraaf 3.2.5).
Indien NEN 6068 geen afdoende oplossing biedt, dient het dak geheel of gedeeltelijk te worden gespecificeerd overeenkomstig onderdeel 1.5 (brandwerendheid \geq 30 minuten).
In dit geval gelden de volgende aanvullende voorschriften:
- in het geval van een houtskeletbouw vloer dient de muurplaat en het eventuele dragende knieschot strak op de vloer te worden gemonteerd.

Ondersteuning dienen een brandwerendheid te hebben van ten minste 30 minuten.

Het sandwich dakelement mag tijdens brand geen extra dragende en stabiliserende functie krijgen.

Een doorvoer voor een rookgasafvoer dient te zijn uitgevoerd overeenkomstig de voorwaarden die volgens beproeving overeenkomstig NEN 6062 noodzakelijk zijn voor de brandveiligheid van deze voorziening (al dan niet met omkokering, geventileerde spouw en/of isolatie).

Afwerkingen en voorzieningen, waarvan de brandvoortplanting en rookproductie niet zijn aangetoond, dienen beperkt te blijven tot ten hoogste 5% van de oppervlakte. Deze 5% mag niet op één plaats worden geconcentreerd.

2.3.3 Afdichtingsmaterialen

- voor toepassing als (lucht-)afdichting tussen bouwdelen:
Geficell SK, afdichtingsbanden uit synthetisch rubber (EPDM) volgens NEN 5656 of schuimbanden volgens NEN 3413
- voor toepassing als waterdichte afwerking van naden en aansluitingen:
kitten met een duurzaam toelaatbare vervorming \geq 15%;
- voor toepassing als afdichting tussen bouwdelen waar afdichtingsbanden niet doeltreffend kunnen worden aangebracht: PUR-schuim, HCFK-vrij, met een toelaatbare rek van ten minste 10%.

HOUTACHTIGE DAKCONSTRUCTIES MET UNIDEK AERO

2.3.4 Bevestigings- en montagemiddelen

Voor de bevestiging van de segmenten aan andere bouwdeelen wordt gebruik gemaakt van verzinkte stalen koppelankers, strippen, hoekijzers, beugels en Aero schroeven.

2.3.4.1 Griphoekankers en koppelstrippen

Deze hulpmiddelen dienen elektrolytische te zijn verzinkt met een laagdikte van ca. 12 µm volgens NEN-EN 12329.

2.3.4.2 Verankeringen

Verankeringen dienen of:

- thermisch te zijn verzinkt volgens NEN 1275, dan wel overeenkomstig NEN 2693 (zinklaagdikte ca. 45 µm) of
- elektrolytisch te zijn verzinkt met een zinklaagdikte van minimaal 12 µm conform NEN-EN 12329.

2.3.5 Sparingen

Sparingen t.b.v. dakdoorbrekingen mogen, binnen de mogelijkheden van paragraaf 3.2.1. in de sandwich elementen worden aangebracht, mits de verwerkingsvoorschriften het toelaten en de waterkering, luchtdichting, dampremming en (koudebrug)isolatie duurzaam worden hersteld.

2.4 Aanpassing

De aanpassing aan maatafwijkingen in de bouw, alsmede het inkorten van sandwich dakelementen, het doorzagen of doorboren van de ribben of wijzigingen van sparingen of iets dergelijks, moet altijd in overleg met de attest-met-productcertificaathouder plaatsvinden.

2.5 Voorschriften t.b.v. bevestiging

Elk element moet op elke ondersteuning (gording en dergelijke) met een oplegging van ten minste 30 mm worden opgelegd. Tussenondersteuning moeten minimaal 59 mm breed te zijn. Bij doorgaande oplegging op staal of steenachtig materiaal wordt onder het dakelement een doorgaande strook drukverdelend vilt, dik 2 mm, aangebracht.

De elementen dienen direct na plaatsing bevestigd te worden. De bevestiging aan de onderliggende constructie dient te worden bepaald uitgaande van de relevante belastingen en belastingcombinaties volgens NEN-EN 1990 en NEN-EN 1991-1-1/3/4.. Ook dient de belastingduur in rekening gebracht te worden. De bevestiging aan de onderliggende constructie dient van geval tot geval te worden berekend conform NEN-EN 1995-1-1.

Indien onvoldoende zekerheid bestaat over de starheid van de ondersteuning, zodat de mogelijkheid bestaat dat de dakelementen t.o.v. de steunpunten, ten gevolge van bijvoorbeeld inwendige spanningen, kunnen verplaatsen, moeten in overleg met de producent zodanig aanvullende maatregelen worden getroffen dat verplaatsingen worden voorkomen.

De bevestiging moet ten minste als volgt geschieden:
bevestiging op muurplaat, gordingen en nokgording: per oplegpunt 3 schroeven door de tengel en verstijvers .
Bij lengtes van meer dan 6 meter moeten extra voorzieningen getroffen worden voor de bevestiging.) Deze extra bevestiging gaat door de bovenplaat naar de vaste constructie, dit zal meestal de muurplaat zijn.

Extra bevestiging

Unidek Aero ≥ 6 meter 2 schroeven extra

Unidek Aero ≥ 7,5 meter 3 schroeven extra

Met de voorgeschreven zelfborende schroeven 6,0 of 8,0 mm voorzien van volgplaat Ø 50 mm. Minimale hecht lengte is 50 mm.

2.6 Voorschriften dakbedekking

Sandwich dakelementen dienen te worden voorzien van een schubvormige ventilerende dakbedekking volgens de eisen van BRL 1510 'Keramische dakpannen', BRL 4705 'Betonnen dakpannen' en aangebracht volgens de eisen van BRL 1513 'Dakdekken hellende daken'. Leien van vezelcement dienen te voldoen aan NEN-EN 492. Natuurleien dienen te voldoen aan prEN 12326. Golfplaten van vezelcement dienen te voldoen aan BRL 1103. Als golfplaten voorzien zijn van een coating moet worden aangetoond dat deze voldoet aan NEN 6063. Langs de onderrand van de dakbedekking dient een vogel/muisschroot te worden toegepast.

HOUTACHTIGE DAKCONSTRUCTIES MET UNIDEK AERO

2.7 Bescherming na montage

Er moeten maatregelen worden genomen om de sandwich dakconstructie tegen neerslag te beschermen door het regendicht afwerken van naden, sparingen en nok. Na de montage dienen de onder de dakconstructie gelegen ruimten tijdens het verdere bouwproces doeltreffend te worden geventileerd tot het binnenklimaat is genormaliseerd en het bouwvocht verdwenen is.

Na montage dient het dak zo spoedig mogelijk van dakbedekking te worden voorzien, of afgezeild te worden, in elk geval binnen twee weken;. De sandwich dakconstructie dienen te worden voorzien van een schubvormige dakbedekking, een andere ventilerende dakbedekking, shingles of zink overeenkomstig BRL 5212. Pannen dienen te voldoen aan de eisen van BRL 1510 of BRL 4705. Ventilerende dakbedekking dient te worden aangebracht overeenkomstig de eisen van BRL 1513 of BRL 1103.

2.8 Afwerking

Afwerking conform detaillering en verwerkingsvoorschriften van de toegepaste materialen.

Bij dakoverstekken aan de gooteinden en over kopgevels, alsmede ter plaatse van open muurspouwen, moet de detaillering vochtvrij zijn (dampremming en open stootvoegen) of moet:

- spaanplaat worden beschermd tegen vochtindringing, bijvoorbeeld door schilderen, bitumineren, een betimmering of een beplating;
- gipsvezelplaat aan de onderzijde met triplex worden afgewerkt;
- triplex zijn aangebracht en worden afgewerkt volgens de aanvullende verwerkingsvoorschriften; in het geval van vochtbelasting: omkanten afgedicht, volgens de SKH-Publicatie 07-01.

Boven natte ruimten dient het oppervlak aan de binnenzijde te worden afgewerkt, bijvoorbeeld door middel van verven, lakken en dergelijke. In ieder geval moeten passende maatregelen worden getroffen om overmatig condensvocht in de dakconstructie te voorkomen.

3 PRESTATIES

3.1 Algemeen

De hieronder vermelde prestaties van de dakconstructie gelden indien de sandwich dakconstructie is toegepast overeenkomstig hoofdstuk 2.

3.2 Prestaties uit het oogpunt van veiligheid

ALGEMENE STERKTE; BB-Afdeling 2.1

3.2.1 Sterkte van de bouwconstructie; BB-artikel 2.2, BB-artikel 2,3 en BB-artikel 2,4

De sterkte van de sandwich dakconstructie, zijn vastgesteld in de SKH-Publicatie 09-01 dd. 16-10-2009 "Praktische rekenmethode voor sandwich en sandwich rib elementen"

STERKTE BIJ BRAND; BB-Afd. 2.2

3.2.2 Sterkte bij brand; BB-artikel 2.10 en BB-artikel 2.11

De sandwich dakconstructie volgens bijgaand toepassingsvoorbeeld bezwijkt niet binnen een tijdsduur van 60 minuten bij brand in een aangrenzend brandcompartiment.

Toepassingsvoorbeeld:

De aansluiting van de sandwich dakelementen op de scheidingsconstructie van brandcompartimenten volgens detail 3 van bijlage 2 en toegepast overeenkomstig de aanvullende voorschriften van hoofdstuk 2, par. 2.3.2.5.

HOUTACHTIGE DAKCONSTRUCTIES MET UNIDEK AERO

BEPERKING VAN ONTWIKKELING VAN BRAND; EN ROOK; BB-Afd. 2.9

3.2.3 Binnenoppervlak; BB-artikel 2.67 en 2.76

De brandklasse, brandvoortplantingsklasse, rookklasse en rookproductie van de onderzijde van de sandwich dakconstructie, bepaald overeenkomstig NEN-EN 13501-1 respectievelijk NEN 6065, volgens onderstaand tabel

Tabel 4 Bijdrage tot brandvoortplanting

Naam element type	Brand- en rookklasse volgens NEN-EN 1350-1	Brandvoortplantingsklassen en rookproductie volgens NEN 6065 voor bestaande bouw
Aero	C S2	
Aero Riet	C S2	
Aero GF	B S1	
Reno Aero		4 en rook <10m-1
Reno Aero Riet		4 en rook <10m-1

3.2.4 Vrijgesteld; BB-artikel 2.70 en 2.79

Ten hoogste 5% van de totale oppervlakte van houtachtige dakconstructies van elke afzonderlijke ruimte is vrijgesteld van de vereiste brand- en rookklasse.

3.2.5 Dakoppervlak; BB-artikel 2.71

De bovenzijde van daken zijn, bepaald overeenkomstig NEN 6063, niet brandgevaarlijk.

3.2.6 Constructieonderdeel; BB-artikel 2.72

Vanwege het ontbreken van de Ministeriële regeling worden in dit attest-met-productcertificaat (nog) geen uitspraken vermeld over de beperking van het ontwikkelen van brand en rook in een houtachtige dakconstructie.

(VERDERE) BEPERKING UITBREIDING VAN BRAND EN BEPERKING VAN VERSPREIDING VAN ROOK; BB-Afdeling 2.10 en BB-Afdeling 2.11

3.2.7 Weerstand tegen branddoorslag en brandoverslag (WBDBO); BB-artikel 2.84 en BB-artikel 2.94

Van onderstaand toepassingsvoorbeeld van de aansluiting van de brandcompartimenteringswand aan aansluitende langskappen (niet verspringend) bedraagt de weerstand tegen branddoorslag en overslag ten minste 60 minuten.

Toepassingsvoorbeeld:

De aansluiting van de sandwich dakelementen op de scheidingsconstructie van brandcompartimenten volgens detail 3 van bijlage 2 en toegepast overeenkomstig de aanvullende voorschriften van hoofdstuk 2, par. 2.3.2.5.

(Sub)Brandcompartimenteringswand

De aansluiting van de sandwich dakelementen op een scheidingsconstructie (bouwmuur of brandmuur) met een brandwerendheid met betrekking tot de scheidende functie van ten minste 60 minuten, bepaald overeenkomstig NEN 6069, doet geen afbreuk aan deze brandwerendheid indien de aansluiting is uitgevoerd overeenkomstig hoofdstuk 2, par. 2.3.2.5).

HOUTACHTIGE DAKCONSTRUCTIES MET UNIDEK AERO

3.3 Prestaties uit het oogpunt van gezondheid

BESCHERMING TEGEN GELUID VAN BUITEN; BB-Afd. 3.1

3.3.1 Karakteristieke geluidwering; BB-art. 3.2, resp. BB-art 3.3

De uitwendige scheidingsconstructie van de bijgaande toepassingsvoorbeelden van de houtachtige dakconstructie heeft een karakteristieke geluidwering van ten minste 20 dB(A).

Tabel 5 Geluidisolatiewaarden R_i per octaafband en geluidisolatiewaarden R_w voor het standaardspectrum wegverkeerslawaai

Omschrijving dakopbouw Hellend dak, gedekt met betonnen of keramische pannen	R_i (dB) voor de volgende octaafbanden met middenfrequenties (Hz) van:					
	125	250	500	1.000	2.000	$R_w(C, Ctr)$
Unidek Aero	15,2	24,1	34,7	41,7	51,8	36 (-2;-7) dB
Unidek Aero Passief	17,2	26,7	33,8	47,5	48,9	37 (-2;-7) dB
Unidek Aero Riet	19,2	22,6	26,5	53,6	59,8	34 (-1;-5) dB
Unidek Reno Aero	14,8	18,3	27,1	30,6	47,0	30 (-1;-5) dB
Unidek Reno Aero Riet	16,9	21,5	23,6	31,8	55,5	30 (-1;-4) dB
Aero GF	17,5	23,1	35,4	39,1	57,0	36 (-2;-7) dB

De waarden aangegeven in tabel 6 hebben alleen betrekking op de sandwich dakelementen inclusief dakpannen of riet (igv Unidek Aero Riet). De invloed van overige onderdelen (bijvoorbeeld dakramen) en de invloed van afmetingen van de situatie zijn niet in beschouwing genomen.

GELUIDWERING TUSSEN RUITEN; BB-Afdeling 3.4

3.3.2 Karakteristieke lucht-geluidniveauverschil en gewogen contactgeluidniveau (ander perceel); BB-artikel 3.16

- het karakteristieke lucht-geluidniveauverschil voor de geluidoverdracht van een besloten ruimte naar een verblijfsgebied van een aangrenzende gebruiksfunctie op een ander perceel bedraagt, bepaald overeenkomstig NEN 5077, ten minste 52 dB;
- het karakteristieke lucht-geluidniveauverschil voor de geluidoverdracht van een besloten ruimte naar een niet in een verblijfsgebied gelegen besloten ruimte van een aangrenzende woonfunctie op een ander perceel bedraagt, bepaald overeenkomstig NEN 5077, ten minste 47 dB;
- het gewogen contact-geluidniveau voor de geluidoverdracht van een besloten ruimte naar een verblijfsgebied van een aangrenzende gebruiksfunctie op een ander perceel bedraagt, bepaald overeenkomstig NEN 5077, ten hoogste 54 dB;
- het gewogen contact-geluidniveau voor de geluidoverdracht van een besloten ruimte naar een niet in verblijfsgebied gelegen besloten ruimte van een aangrenzende woonfunctie op een ander perceel bedraagt, bepaald overeenkomstig NEN 5077, ten hoogste 59 dB.

Tabel 6 Toepassingstabel voor Unidek Aero

Woningsscheidende wand	S_w/L_{dak}	
	$D_{nT,A,k} > 47dB$	$D_{nT,A,k} > 52 dB$
Homogene wand > 500 kg/m ²	>0,4	NVT
Homogene wand > 600 kg/m ²	>0,3	>2,0
Ankerloze spouwmuur > 2x 200 kg/,2 Spouw > 50 mm	>0,3	>1,0

3.3.3 Karakteristieke lucht-geluidniveauverschil en gewogen contact-geluidniveau (verblijfsruimten van dezelfde woonfunctie); BB-artikel 3.17a

- het karakteristieke lucht-geluidniveauverschil voor de geluidoverdracht van een verblijfsruimte naar een andere verblijfsruimte van dezelfde woonfunctie bedraagt, bepaald overeenkomstig NEN 5077, ten minste 32 dB.;
- het gewogen contact-geluidniveau voor de geluidoverdracht van verblijfsruimte naar een andere verblijfsruimte van dezelfde woonfunctie bedraagt, bepaald overeenkomstig NEN 5077, ten hoogste 79 dB.

WERING VAN VOCHT; BB-Afdeling 3.5

3.3.4 Factor van de temperatuur; BB-artikel 3.22

De factor van de temperatuur van de binnenzijde van de houtachtige dakconstructies, bepaald overeenkomstig NEN 2778, bedraagt ten minste 0,65.

HOUTACHTIGE DAKCONSTRUCTIES MET UNIDEK AERO

BEPERKING VAN DE AANWEZIGHEID VAN SCHADELIJKE STOFFEN EN IONISERENDE STRALING;
BB-Afdeling 3.9

3.3.5 Ministeriële regeling; BB-artikel 3.63

Vanwege het ontbreken van een Ministeriële regeling ter zake worden geen uitspraken gedaan.

BESCHERMING TEGEN RATTEN EN MUIZEN; BB-Afdeling 3.10

3.3.6 Openingen; BB-artikel 3.69

In de houtachtige dakconstructie zijn geen openingen aanwezig breder dan 0,01 m.

3.4 PRESTATIES UIT HET OOGPUNT VAN ENERGIEZUINIGHEID

ENERGIEZUINIGHEID; BB-Afdeling 5.1

3.4.1 Energieprestatiecoëfficiënt; BB-artikel 5.2

De bijdrage van de thermische isolatie van de dakconstructie aan de energieprestatie-coëfficiënt wordt bepaald aan de hand van de hierna in paragraaf 3.4.2 vermelde warmteweerstand.

3.4.2 Thermische isolatie; BB-artikel 5.3

De warmteweerstand van de uitwendige scheidingsconstructie, bepaald overeenkomstig NEN 1068, is minimaal 6.0 m².K/W. voor nieuwbouw en minimaal 1.3 m².K/W. voor bestaande bouw. De R_c-waarde is op het segment aangegeven (zie paragraaf 1.2.1.).

De vermelde warmteweerstand geldt voor de ondoorschijnende delen van het gehele dak c.q. het dakelement.

3.4.3 Luchtvolumestroom; BB-artikel 5.4

De bijdrage aan de luchtvolumestroom van dakconstructies bedraagt, bepaald overeenkomstig NEN 2686, ten hoogste 0,005 dm³/s per strekkende meter aansluitvoeg. De naden voldoen hiermee aan klasse III conform NEN 2687.

Tabel 7 Luchtvolumestroom bij aansluiting van de dakelementen

Naad – detail	Materiaal ter dichting	Meetwaarde	Klasse (NEN 2687)
Tussen twee dakelementen (detail 2)	L _D PVC strip en Unidek Aerodsaf foam	< 0,005 dm ³ /s.m ¹	Klasse 3
Nok en muurplaat oplegging (detailsl 4, 17 etc)	Gefinex SK	< 0,005 dm ³ /s.m ¹	Klasse 3
Aansluiting naar bouwmuur (detail 3)	Unidek Aerosaf foam	0,008 dm ³ /s.m ¹	Klasse 3

4 OVERIGE PRESTATIES OP GROND VAN EISEN BRL 0101

4.1 Sterkte van de bouwconstructie onder invloed van geconcentreerde statische belastingen

De breukbelasting van de daksegmenten ten gevolge van een geconcentreerde statische belasting voldoet aan BRL 0101.

4.2 Vervorming

De dakconstructie heeft zowel een meetbare doorbuiging als een bijkomende doorbuiging, zoals bedoeld in NEN-EN 1990 (incl. nationale bijlage), van ten hoogste 1/250 van de overspanning, met een maximum van 16 mm. (De zwaarste eis is maatgevend). Projectmatig zijn tekeningen en berekeningen opgesteld, waaruit deze prestatie blijkt overeenkomstig NEN-EN 1990 (incl. nationale bijlage), NEN-EN 1991-1-1/3/4 (incl. nationale bijlage) en NEN-EN 1995-1-1 (incl. nationale bijlage).

4.3 Beperking inwendige condensatie

De daksegmenten zijn geschikt voor binnenklimaatklasse¹ III.

¹ Binnenklimaatklasse zoals bedoeld in SKH-Publicatie 03-07

HOUTACHTIGE DAKCONSTRUCTIES MET UNIDEK AERO

5 WENKEN VOOR DE TOEPASSER

5.1 Toepassing

De toepassingsvoorwaarden, die in dit attest-met-productcertificaat zijn opgenomen, in acht nemen.

5.2 Bij aflevering van de houtachtige dakconstructies inspecteren of:

- geleverd is wat is overeengekomen;
- de merken en de wijze van merken juist zijn;
- de producten geen zichtbare gebreken vertonen als gevolg van transport en dergelijke;
- de tekeningen en berekeningen beschikbaar zijn.

Indien op grond van het bovenstaande tot afkeuring wordt overgegaan, dient contact te worden opgenomen met: Kingspan Unidek B.V. en zo nodig met de certificatie instelling SKH.

5.3 Productcertificaat

De producent is verplicht te zorgen dat de afnemer op het werk de beschikking heeft over een exemplaar van het volledige attest-met-productcertificaat.

5.4 Toepassing en gebruik

Transport, opslag en verwerking doen uitvoeren overeenkomstig de verwerkingsvoorschriften, die in dit attest-met-productcertificaat zijn opgenomen.

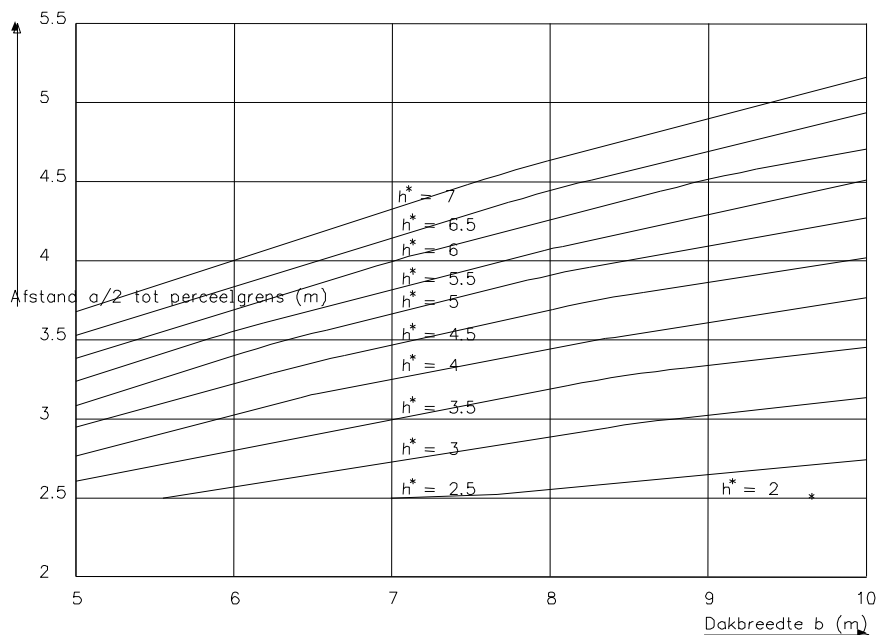
5.5 Geldigheidscontrole

Controleer of het attest-met-productcertificaat nog geldig is; raadpleeg de SKH-website: <http://www.skh.nl>.

HOUTACHTIGE DAKCONSTRUCTIES MET UNIDEK AERO

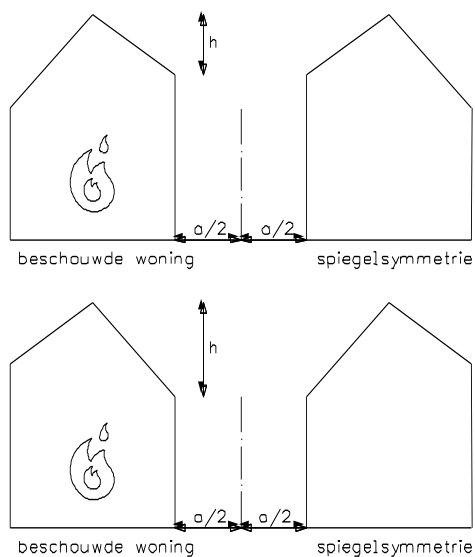
Bijlage1 Brandoverslag naar spiegelsymmetrisch gebouw

Minimale afstand $a/2$ tot de perceelsgrens als functie van de dakbreedte b (m) en de hoogte $h = h + O/b$; h = dakhoogte (m); O = oppervlakte raamopeningen m^2



Voorbeeld:

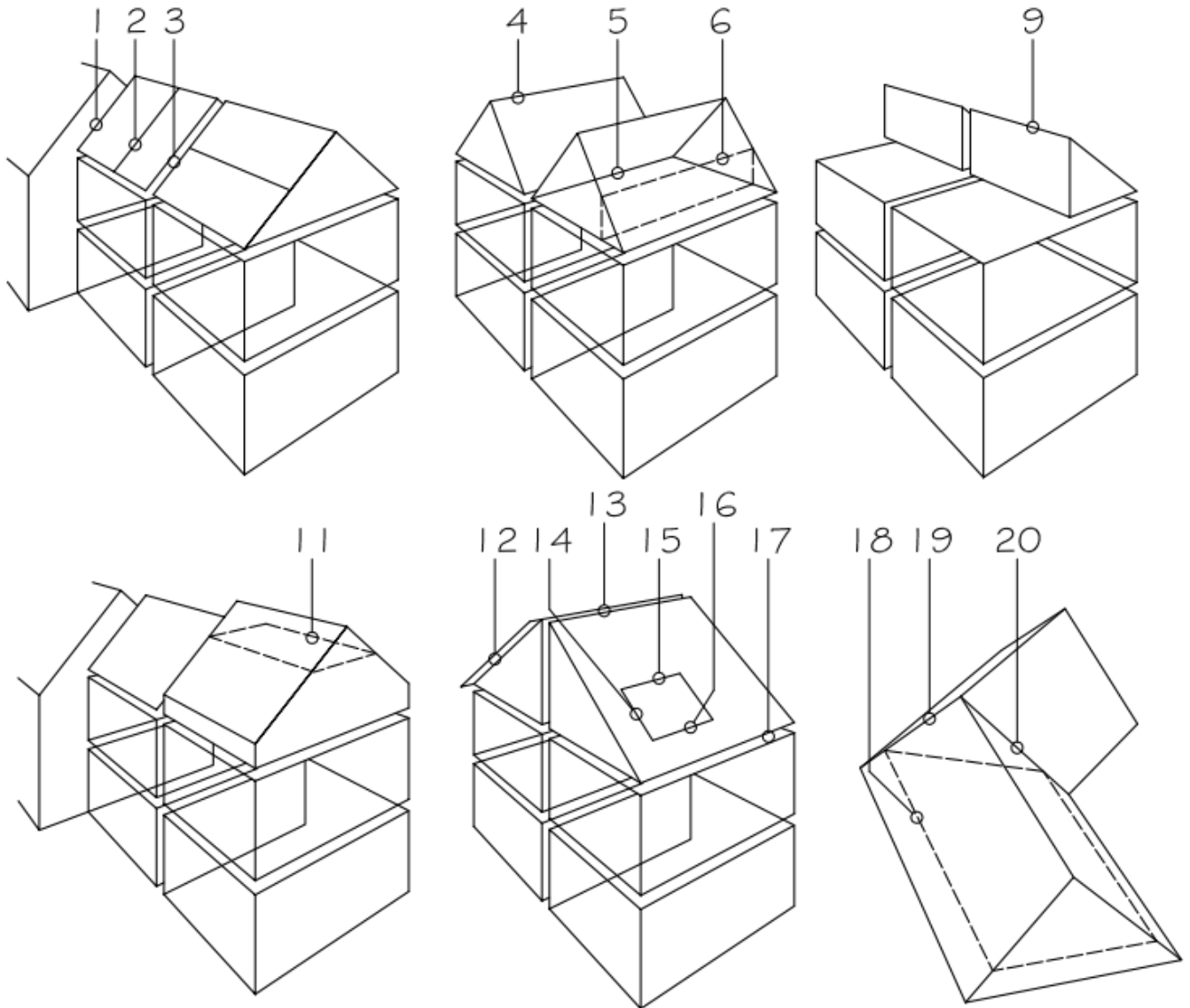
Dak met een breedte $b = 6$ m en een hoogte $h + 4$ m (h als aangegeven in de figuren).
 Stel dat in de gevel aan de zijde van de afscheiding (raam) openingen aanwezig zijn met een totale oppervlakte van $O = 9$ m^2 .
 Afgezien van deze openingen is de brandwerendheid m.b.t. de scheidende functie van deze gevel van buiten naar binnen en van binnen naar buiten 30 minuten.
 Voor h^* volgt dan: $h^* = 4.0 + 9/6 = 5.5$ m.
 Afgelezen bij $b = 6$ m en de krommen $h^* = 5.5$ m levert $a/2 = 3.55$ m.
 Indien in de praktijksituatie de afstand a ten minste 7.10 m bedraagt is er in het onderhavig geval dus geen gevaar voor brandoverslag naar de spiegelsymmetrische woning.



HOUTACHTIGE DAKCONSTRUCTIES MET UNIDEK AERO

Bijlage 2 Detaillering Unidek Aero

De detailnummers 3, 5, 8 en 13 hebben betrekking op een woning scheiding.

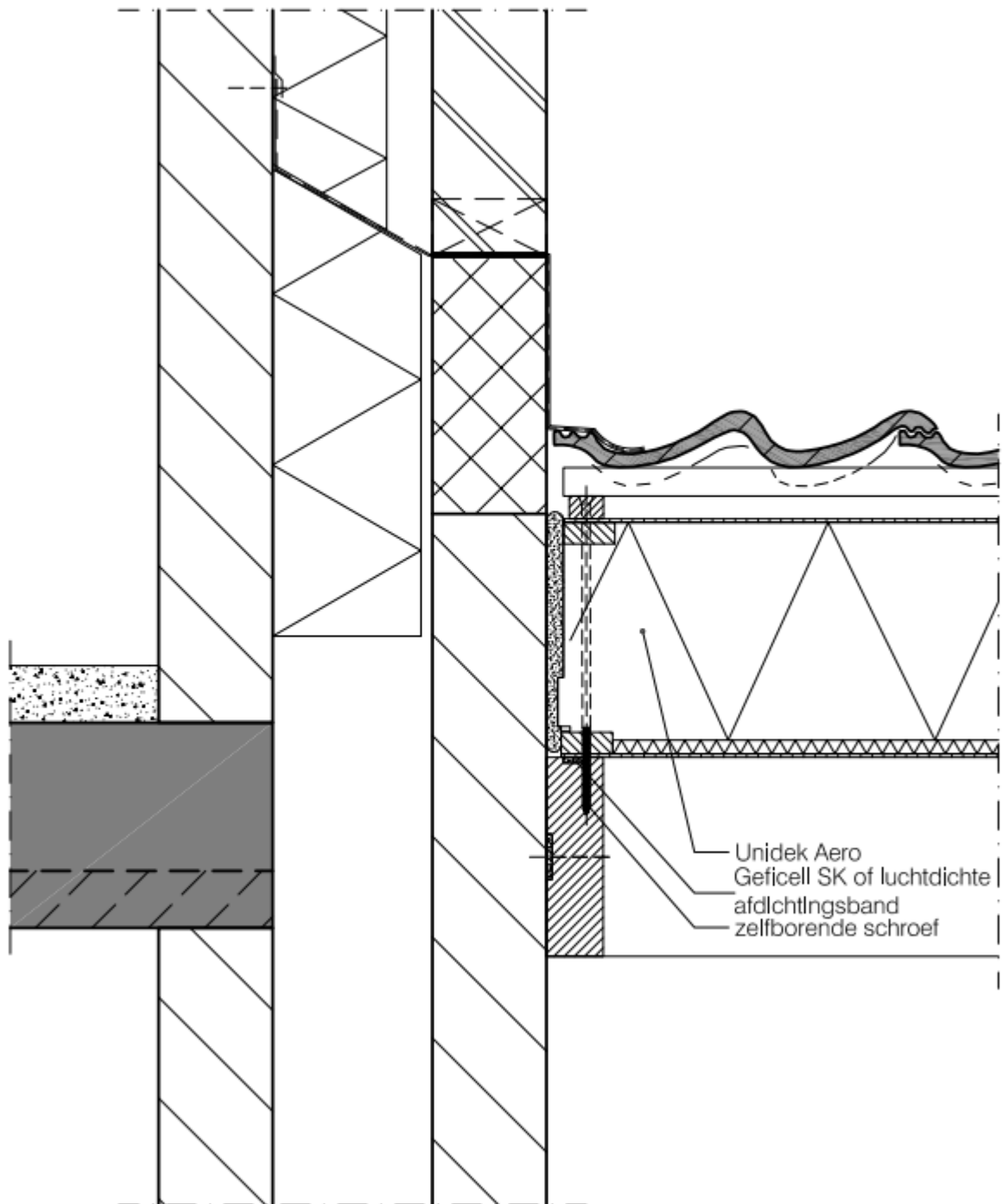


Detail:

- | | | | |
|----|-------------------------------------|----|---|
| 1 | dak-muuraansluiting | 11 | vloer-dakconstructie |
| 2 | koppeling dakelementen | 12 | dakoverstek constructie (<400) |
| 3 | woning scheidend koppeling dakvlak | 13 | woningscheidende nokconstructie zadeldak |
| 4 | nok zadeldakconstructie | 14 | zijkant dakraamconstructie |
| 5 | woningscheidende kilkeerconstructie | 15 | bovenzijde aansluiting dakraamconstructie |
| 6 | aansluiting knischot-dakconstructie | 16 | onderzijde aansluiting dakraamconstructie |
| 7 | n.v.t. | 17 | dakgootconstructie |
| 8 | n.v.t. | 18 | dakoverstekconstructie |
| 9 | nok lessenaarsdakconstructie | 19 | hoekkeperconstructie |
| 10 | n.v.t. | 20 | kilkeerconstructie |

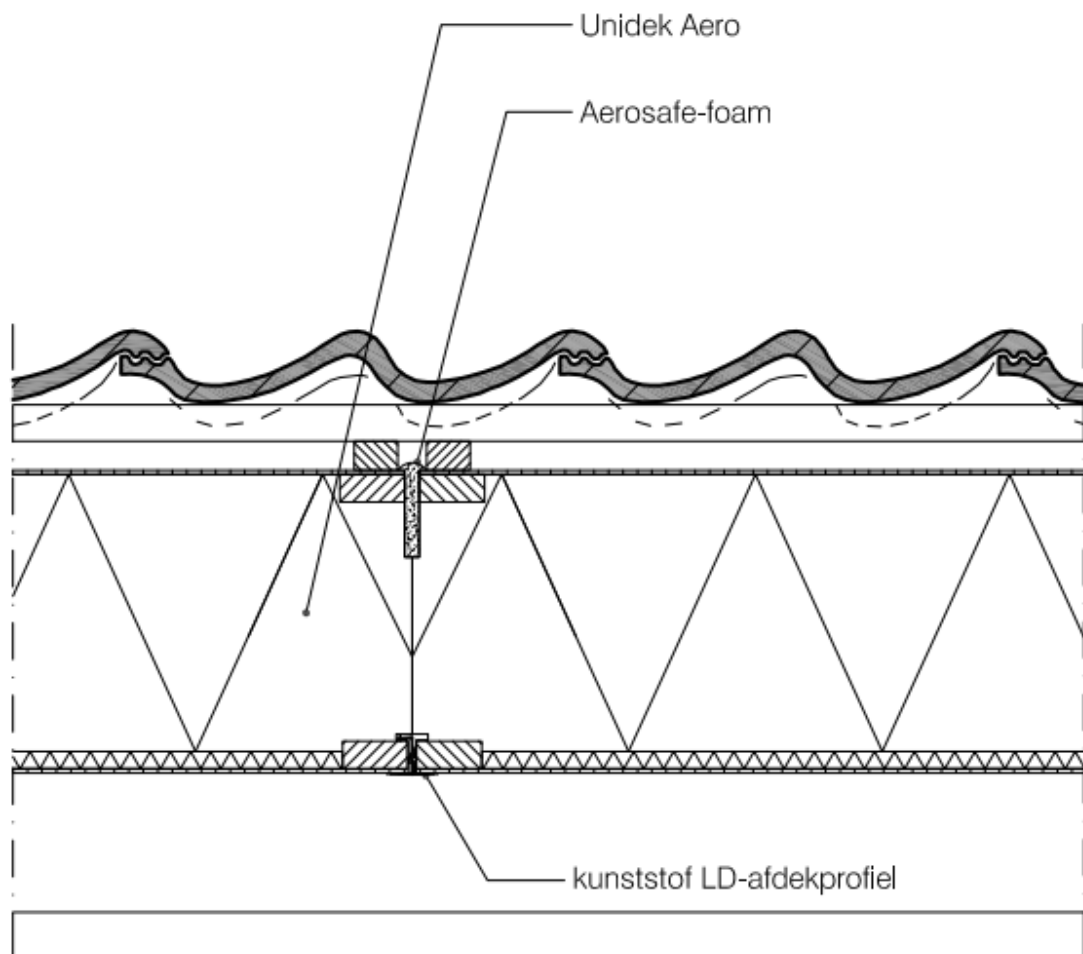
HOUTACHTIGE DAKCONSTRUCTIES MET UNIDEK AERO

Detail 1



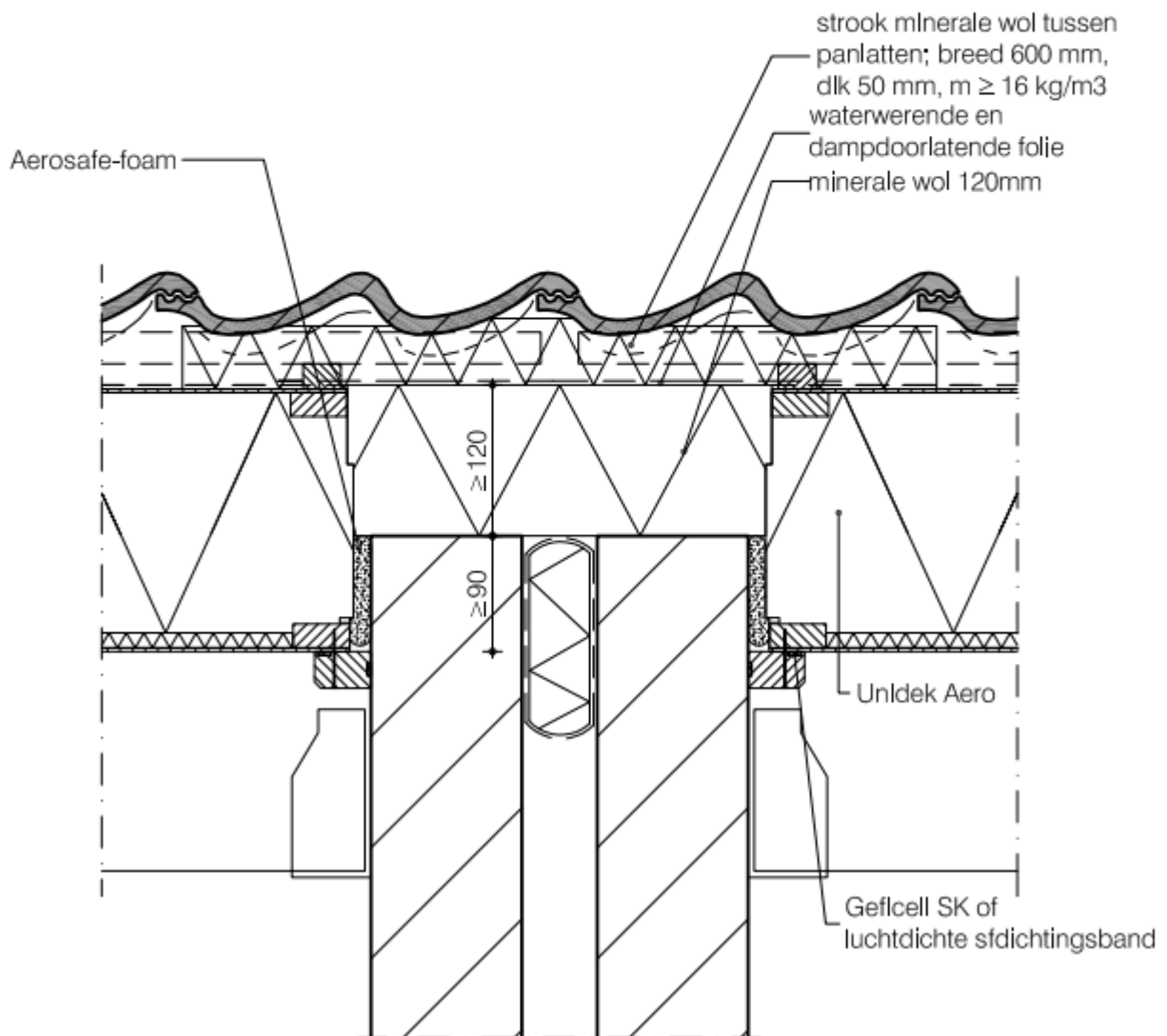
HOUTACHTIGE DAKCONSTRUCTIES MET UNIDEK AERO

Detail 2



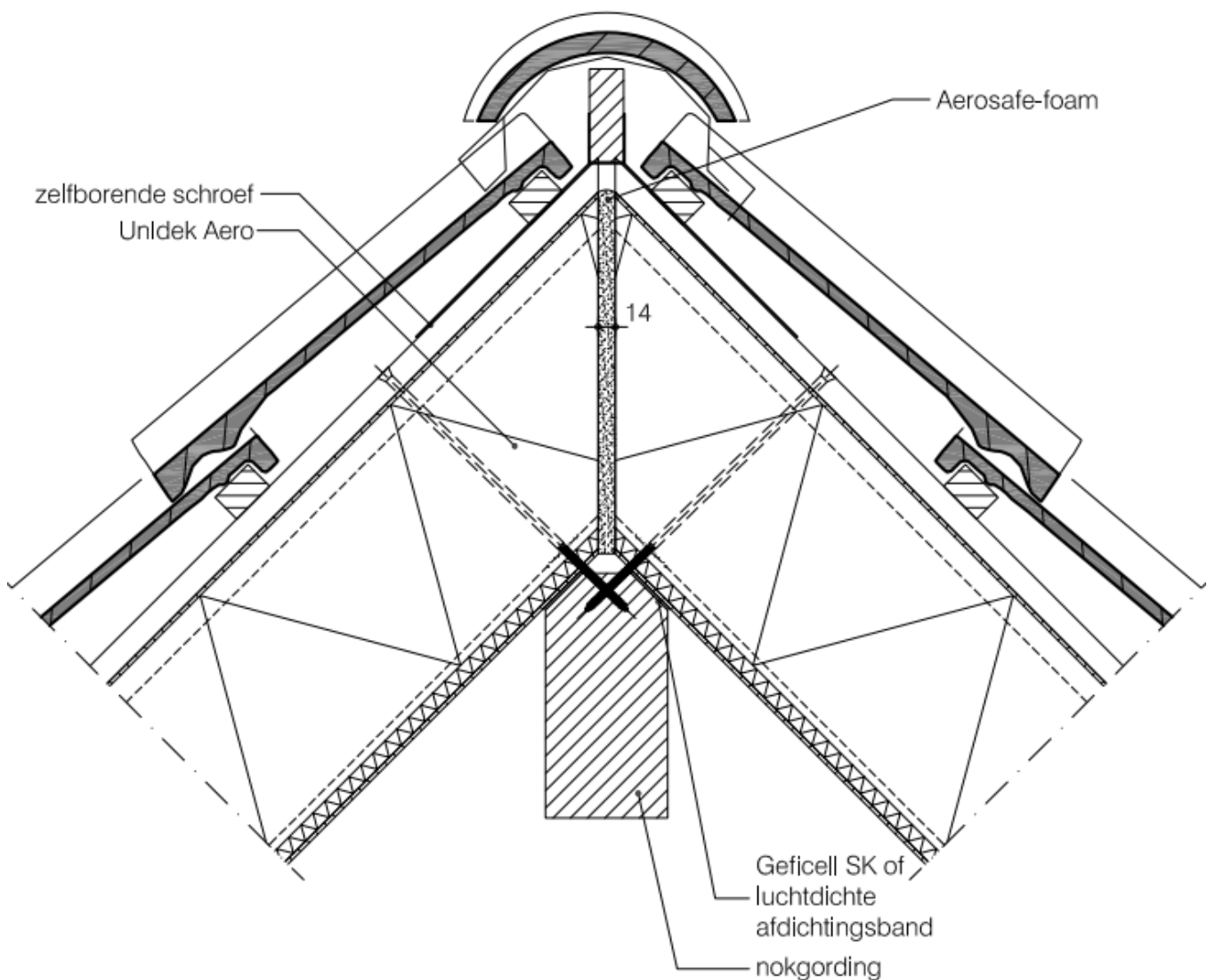
HOUTACHTIGE DAKCONSTRUCTIES MET UNIDEK AERO

Detail 3



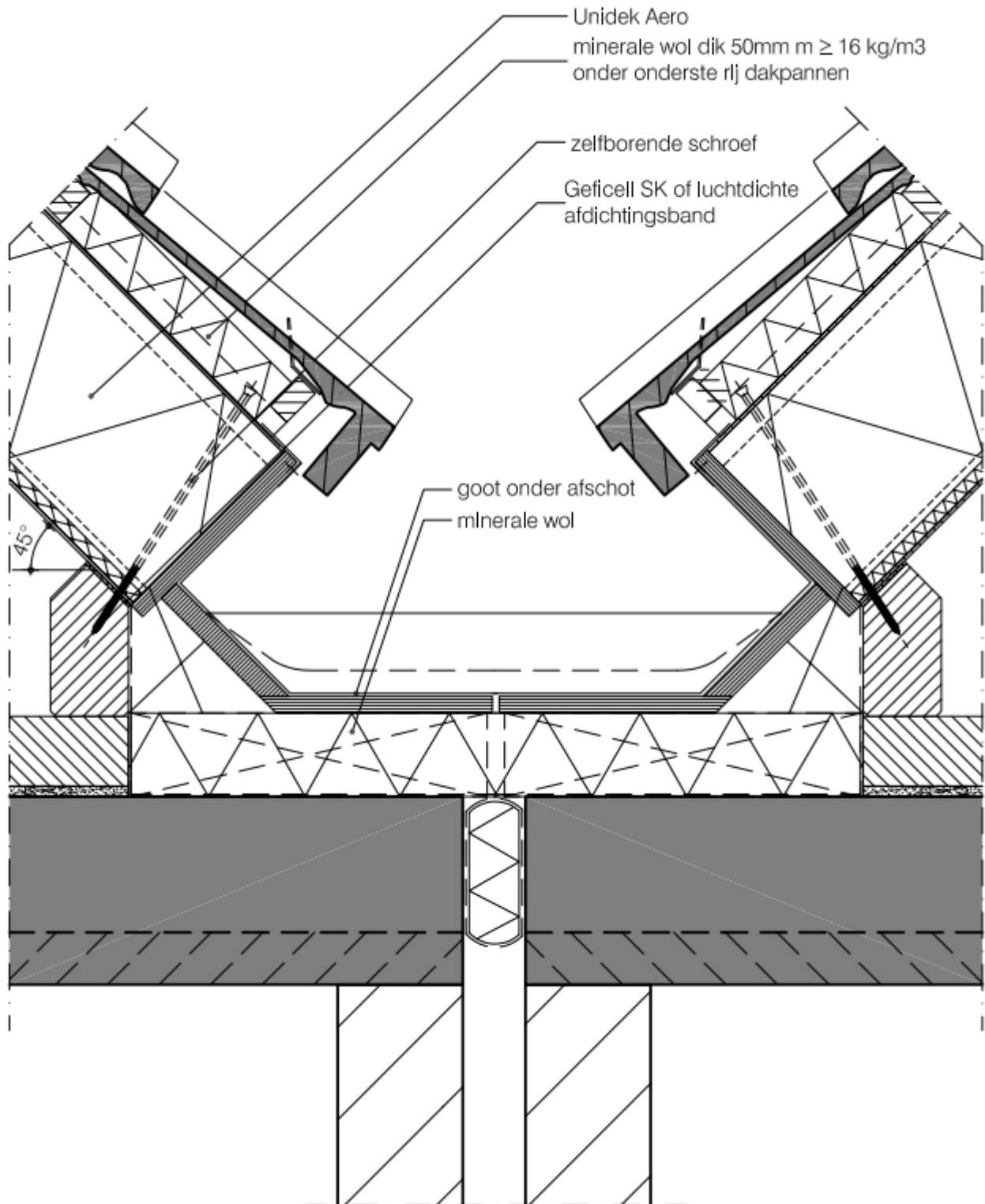
HOUTACHTIGE DAKCONSTRUCTIES MET UNIDEK AERO

Detail 4



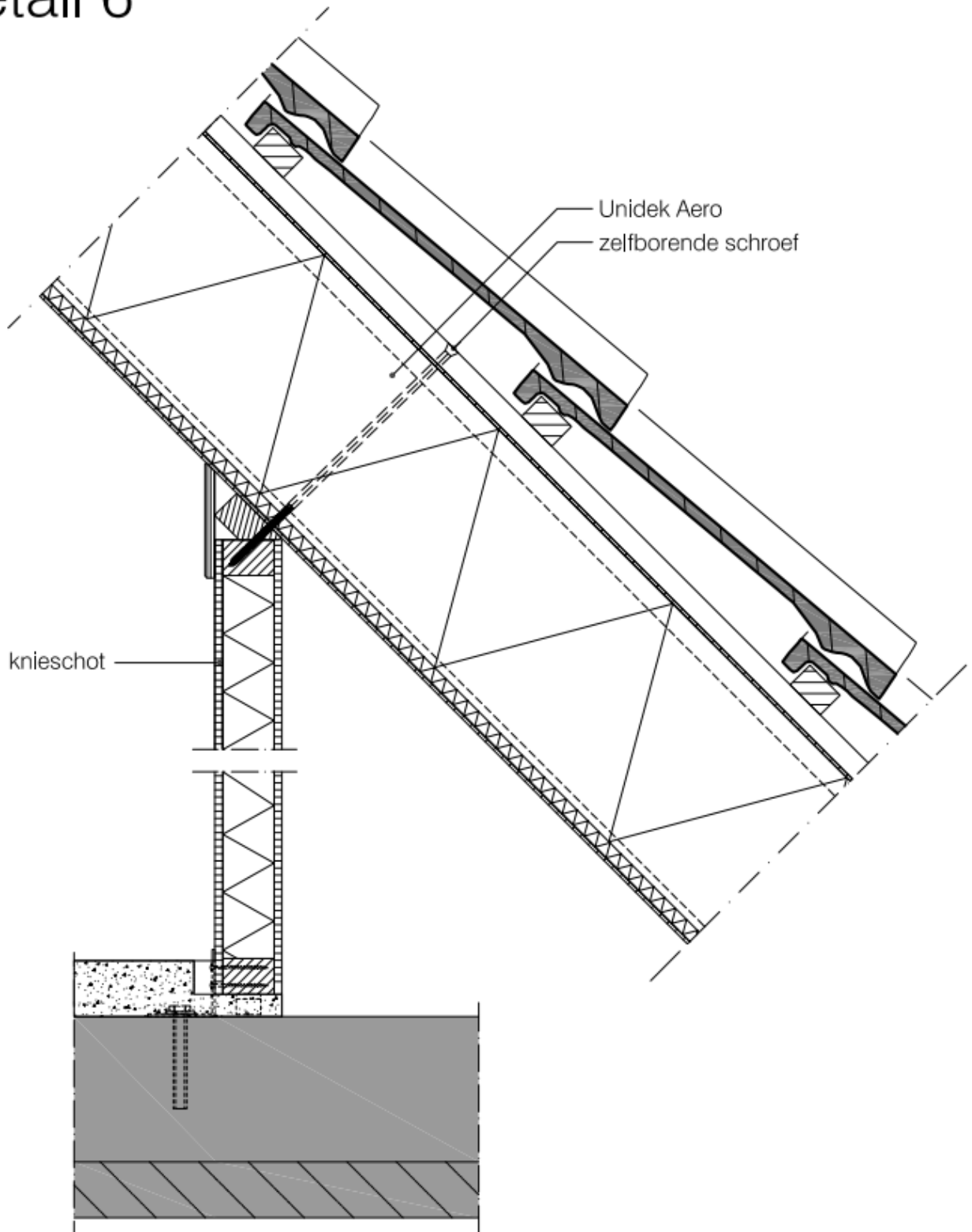
HOUTACHTIGE DAKCONSTRUCTIES MET UNIDEK AERO

Detail 5



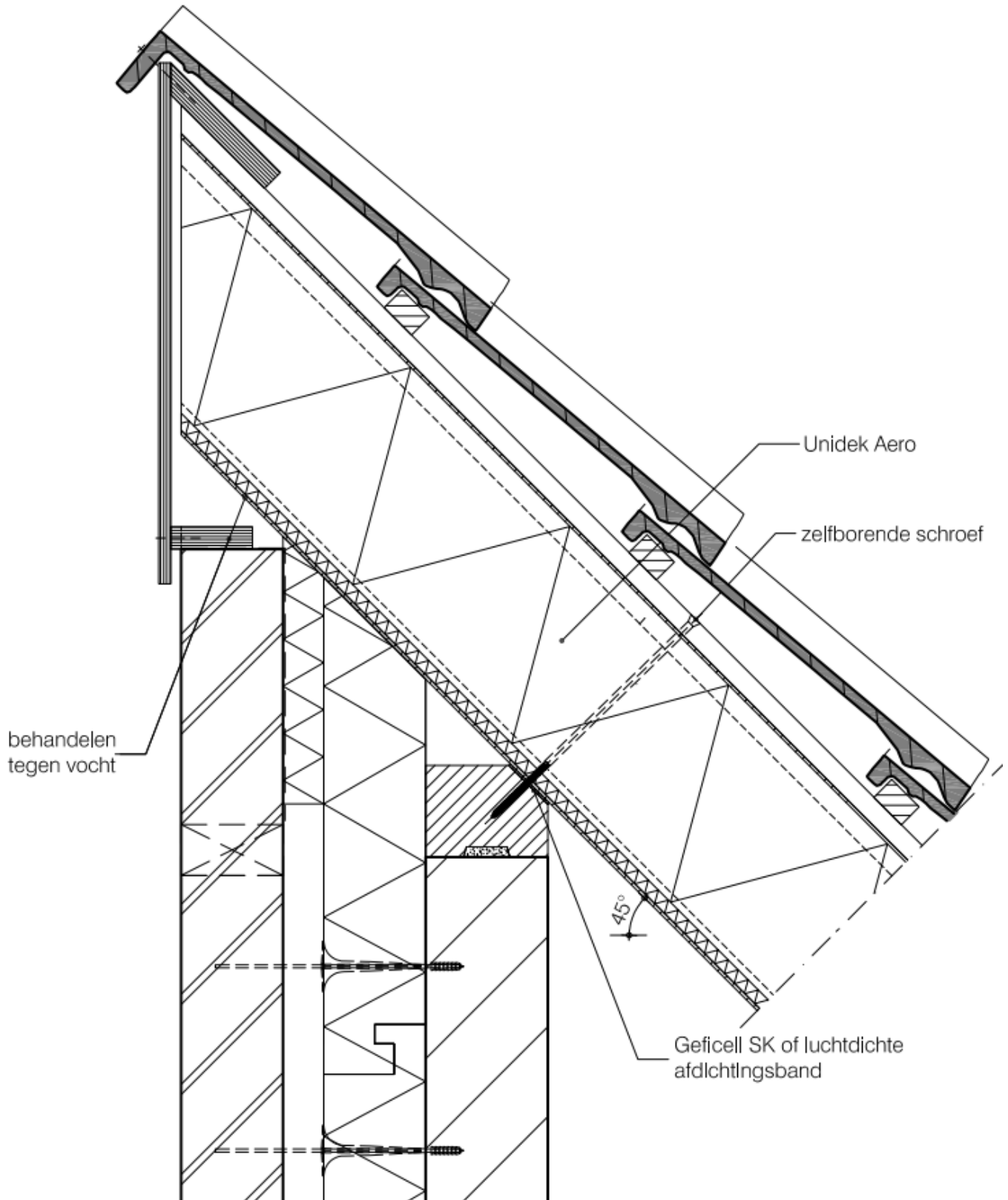
HOUTACHTIGE DAKCONSTRUCTIES MET UNIDEK AERO

Detail 6



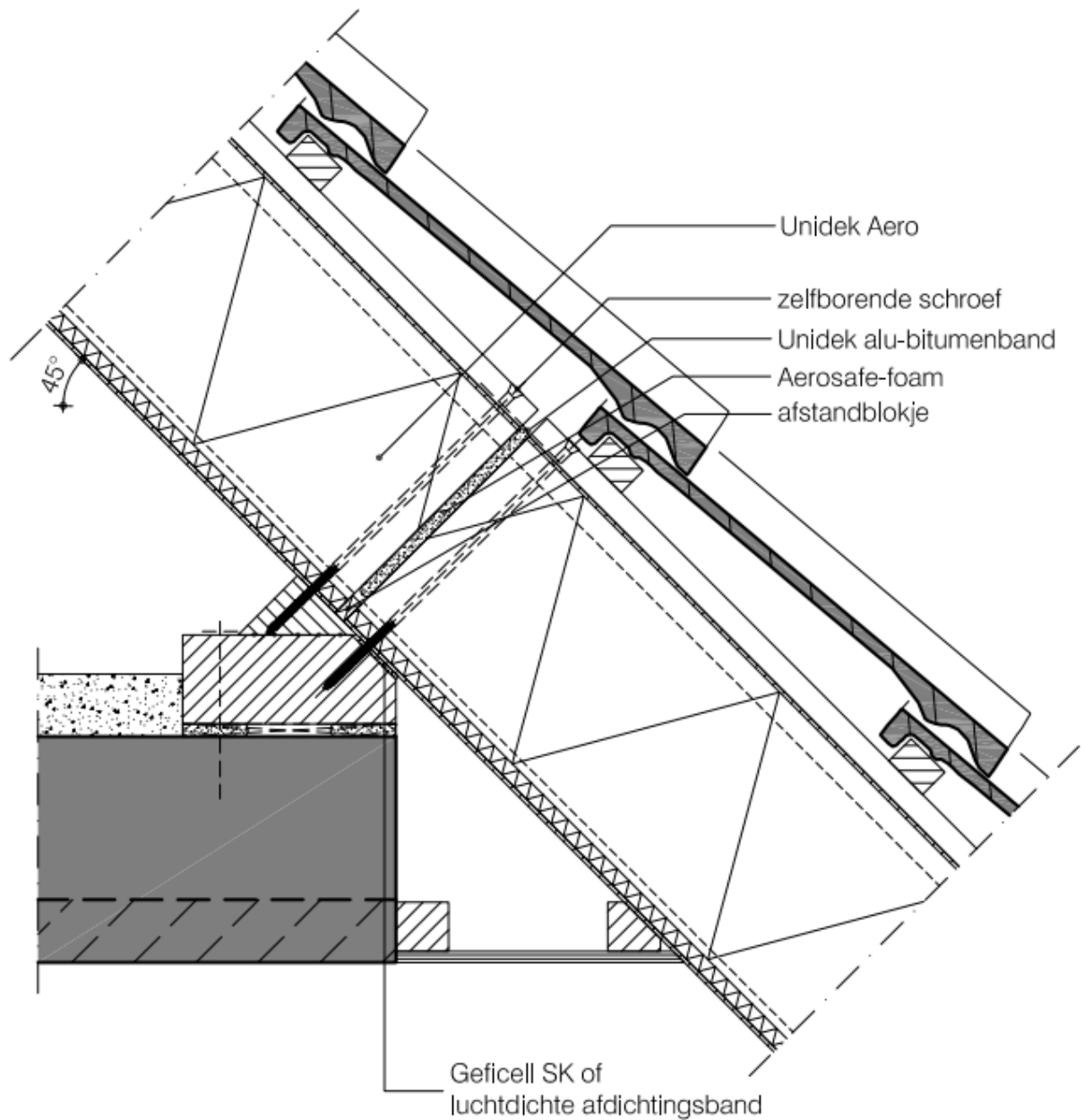
HOUTACHTIGE DAKCONSTRUCTIES MET UNIDEK AERO

Detail 9



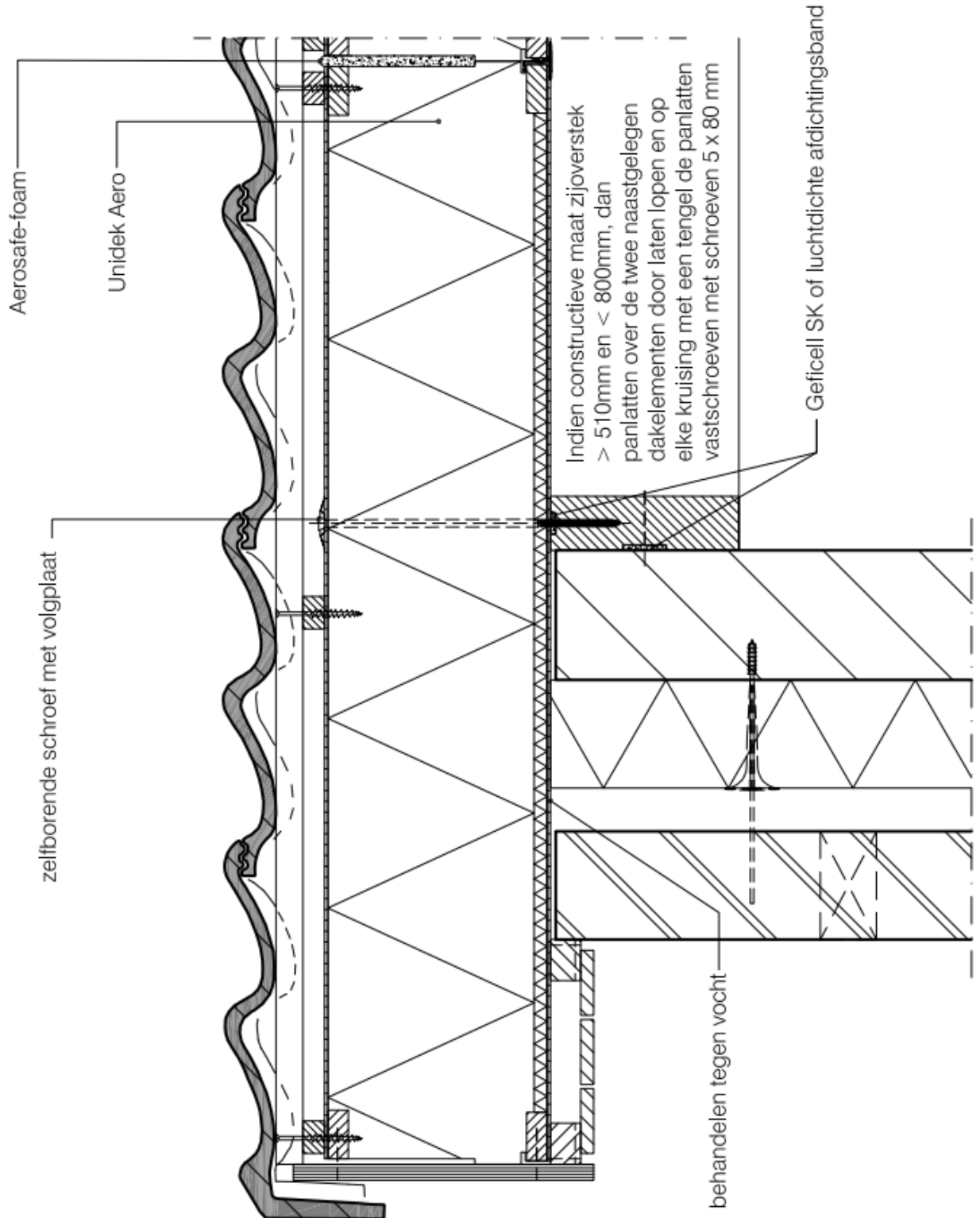
HOUTACHTIGE DAKCONSTRUCTIES MET UNIDEK AERO

Detail 11



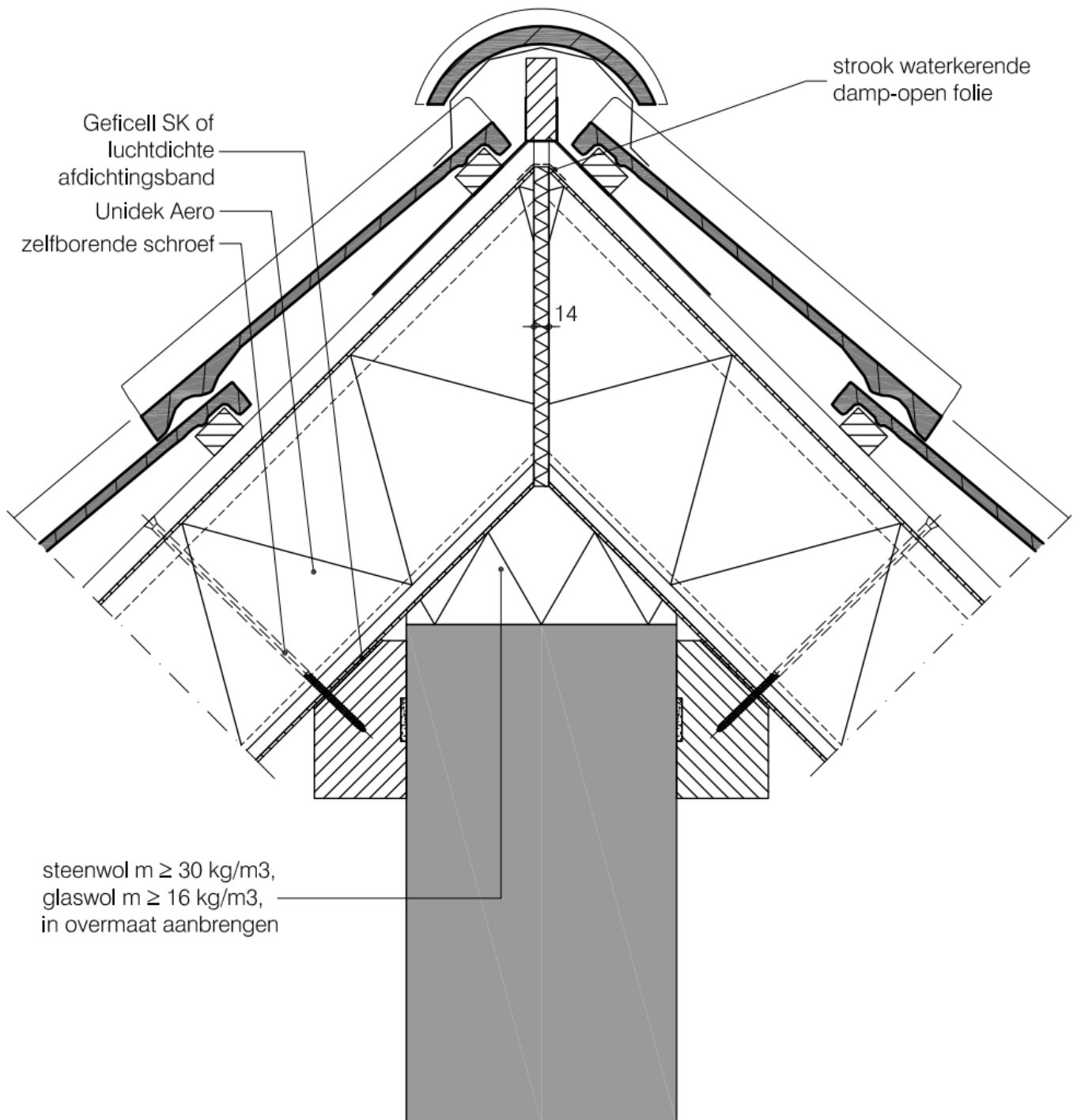
HOUTACHTIGE DAKCONSTRUCTIES MET UNIDEK AERO

Detail 12



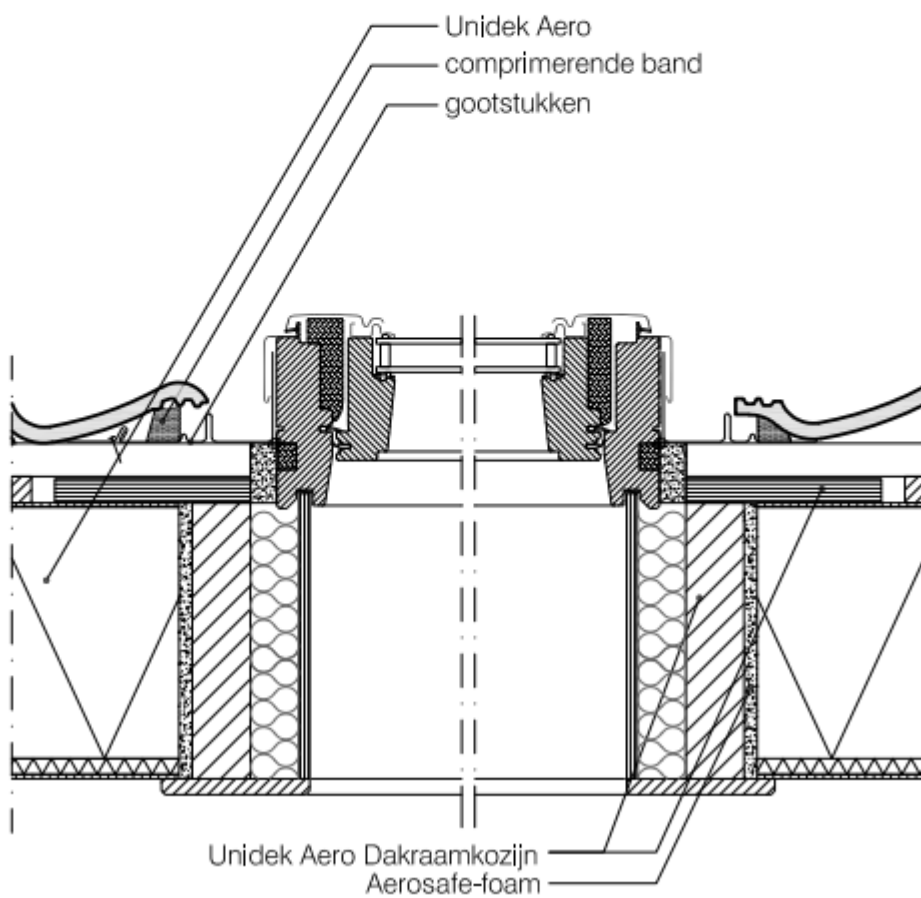
HOUTACHTIGE DAKCONSTRUCTIES MET UNIDEK AERO

Detail 13



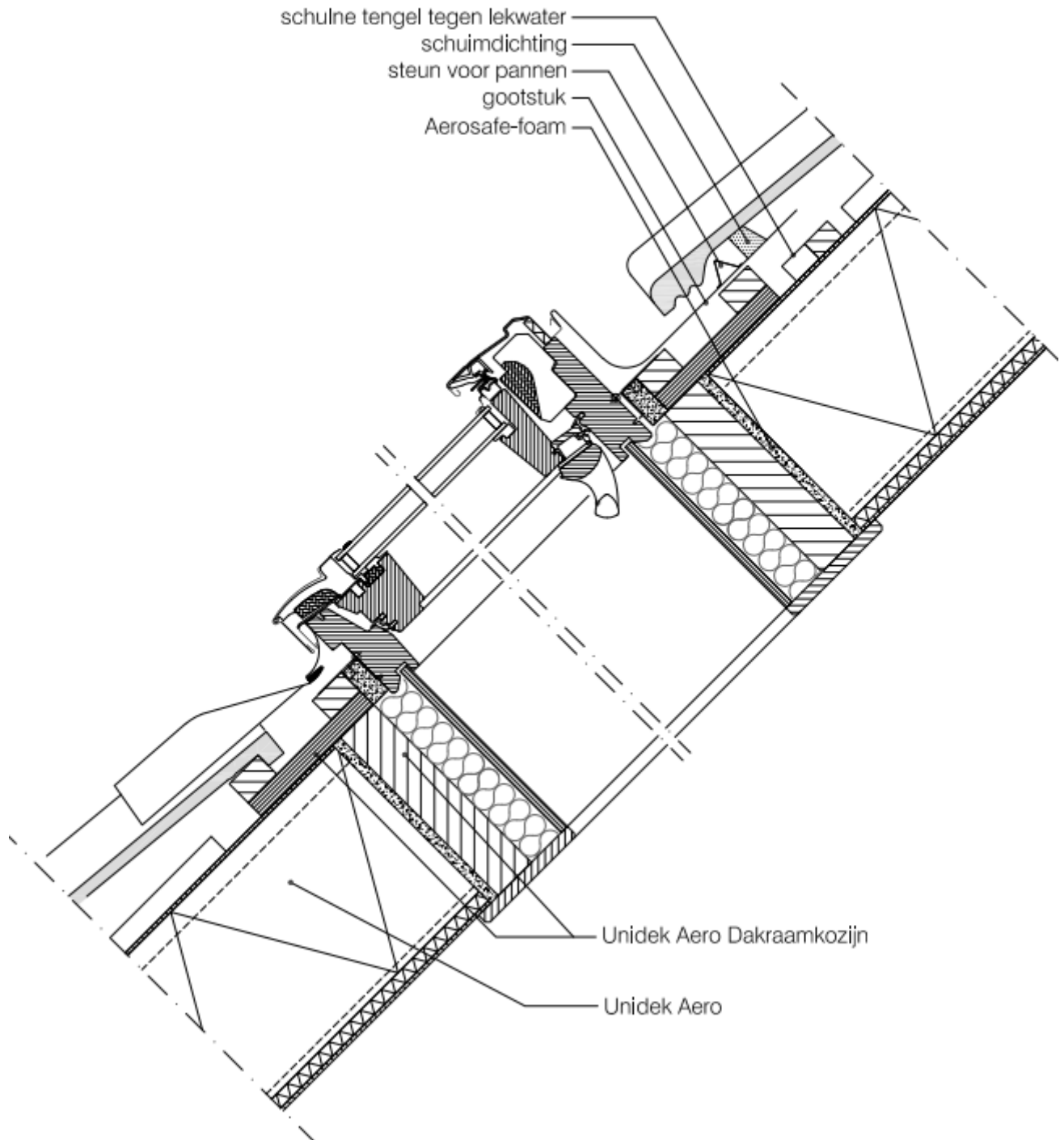
HOUTACHTIGE DAKCONSTRUCTIES MET UNIDEK AERO

Detail 14



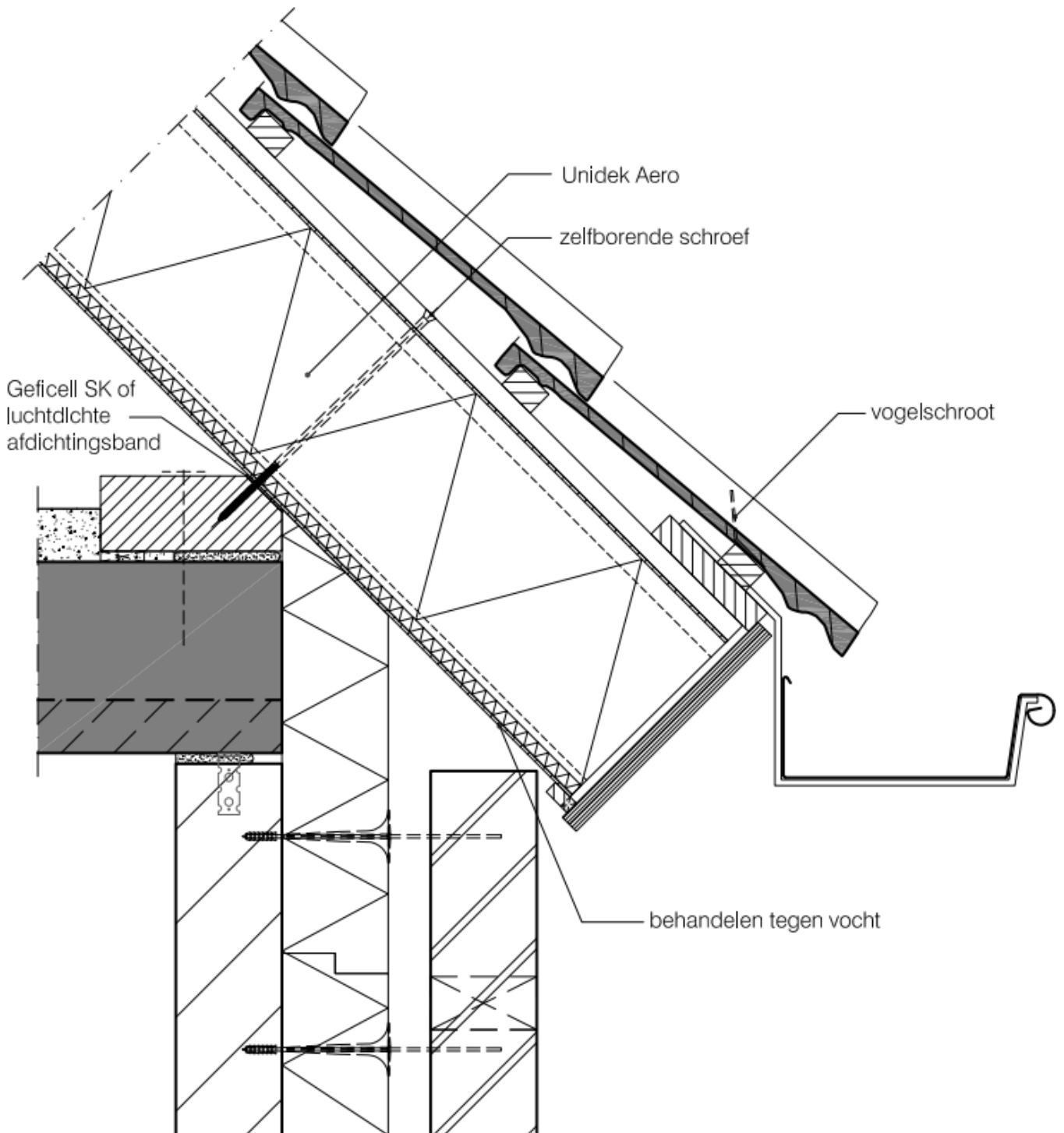
HOUTACHTIGE DAKCONSTRUCTIES MET UNIDEK AERO

Detail 15-16



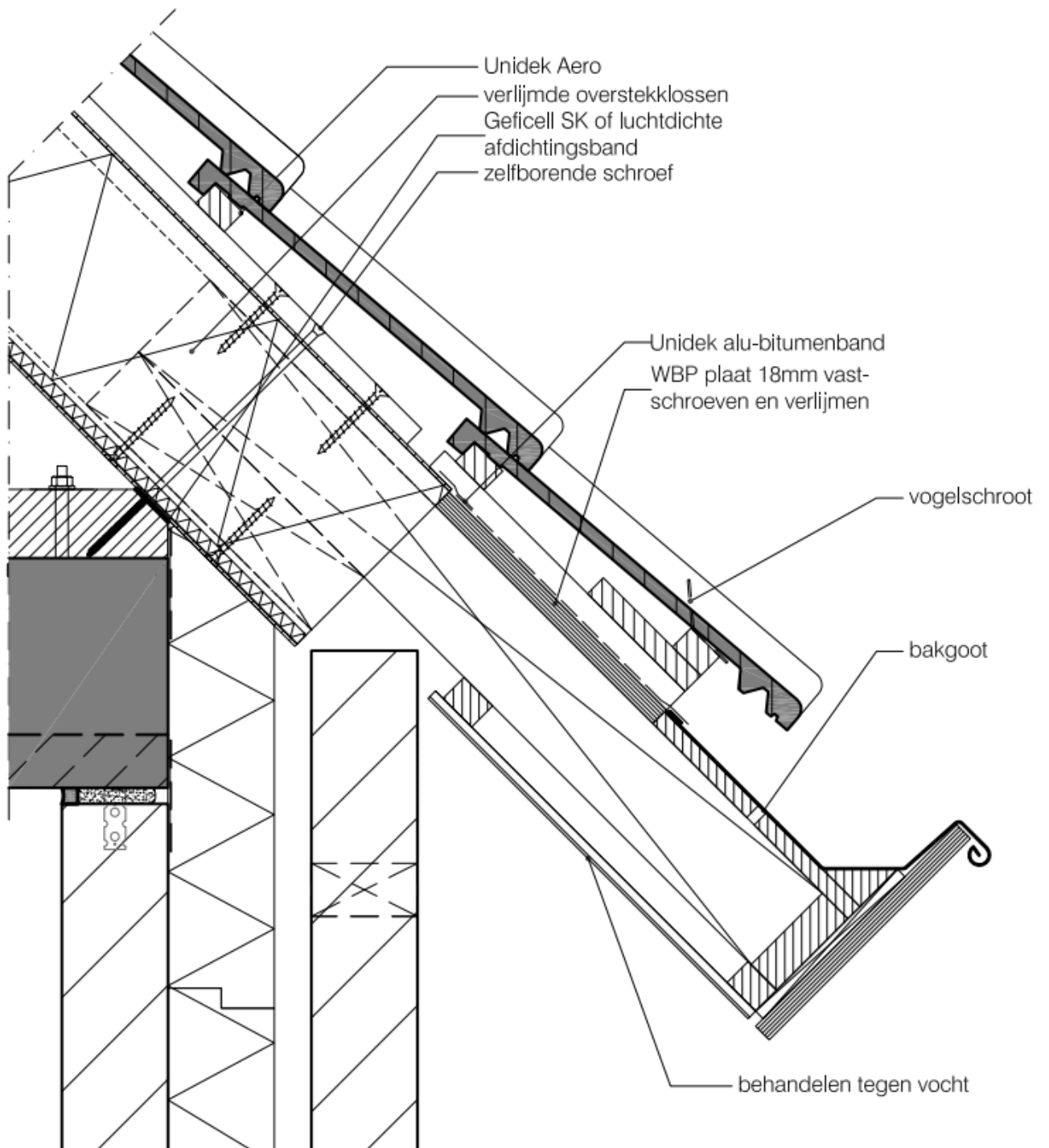
HOUTACHTIGE DAKCONSTRUCTIES MET UNIDEK AERO

Detail 17



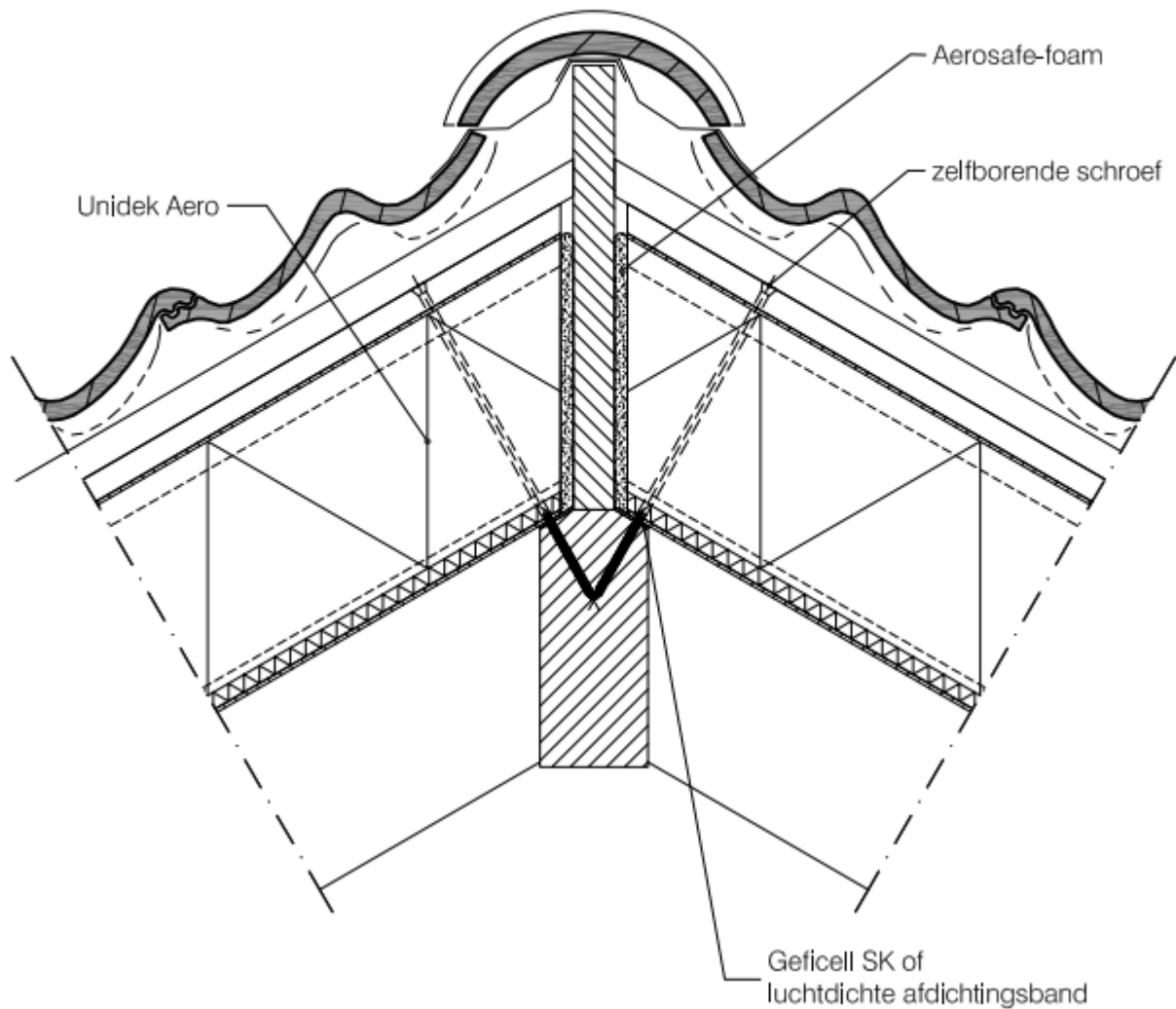
HOUTACHTIGE DAKCONSTRUCTIES MET UNIDEK AERO

Detail 18



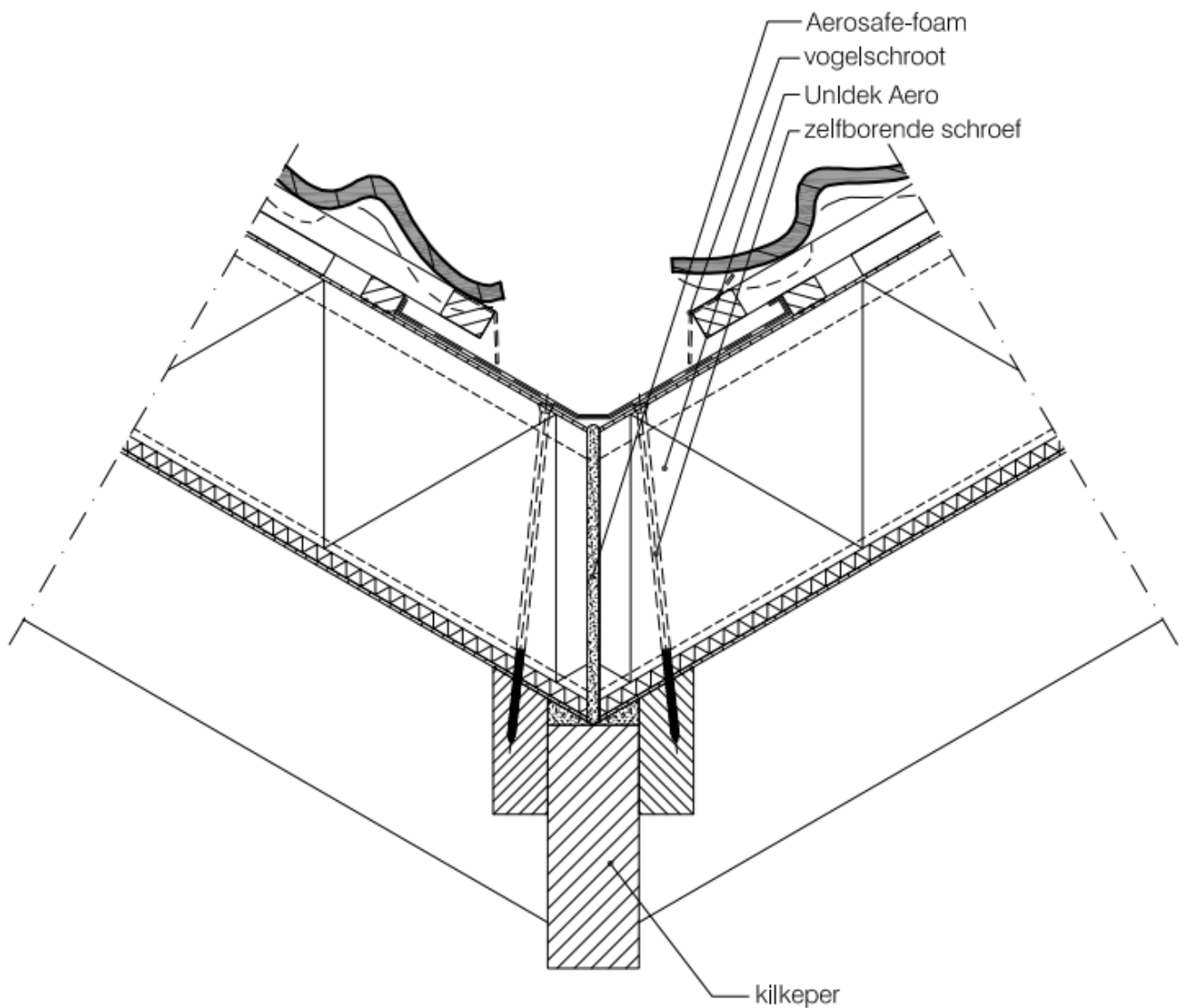
HOUTACHTIGE DAKCONSTRUCTIES MET UNIDEK AERO

Detail 19



HOUTACHTIGE DAKCONSTRUCTIES MET UNIDEK AERO

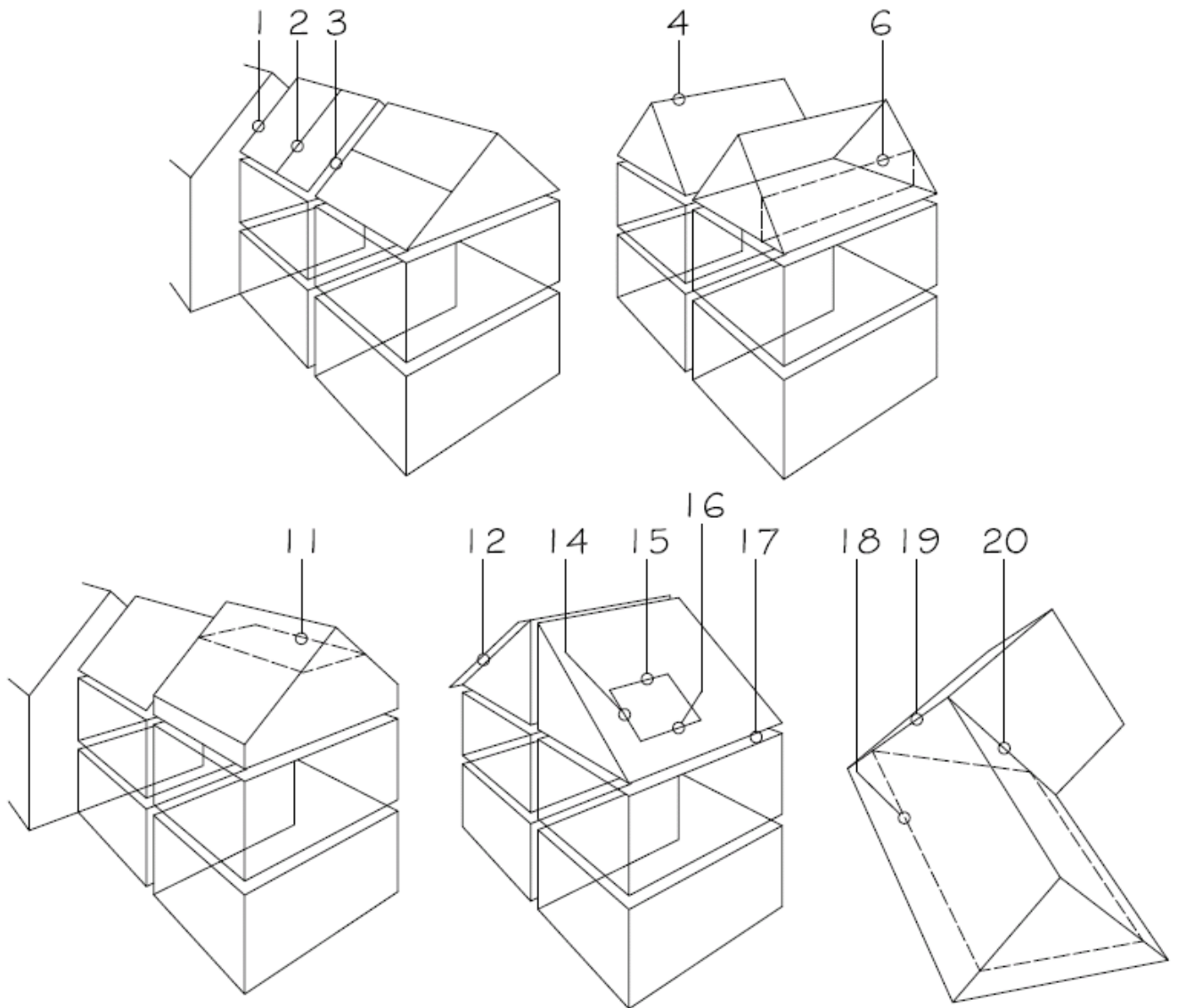
Detail 20



HOUTACHTIGE DAKCONSTRUCTIES MET UNIDEK AERO

Bijlage 2 Detaillering Unidek Aero Riet

De detailnummers 3 heeft betrekking op een woning scheiding.

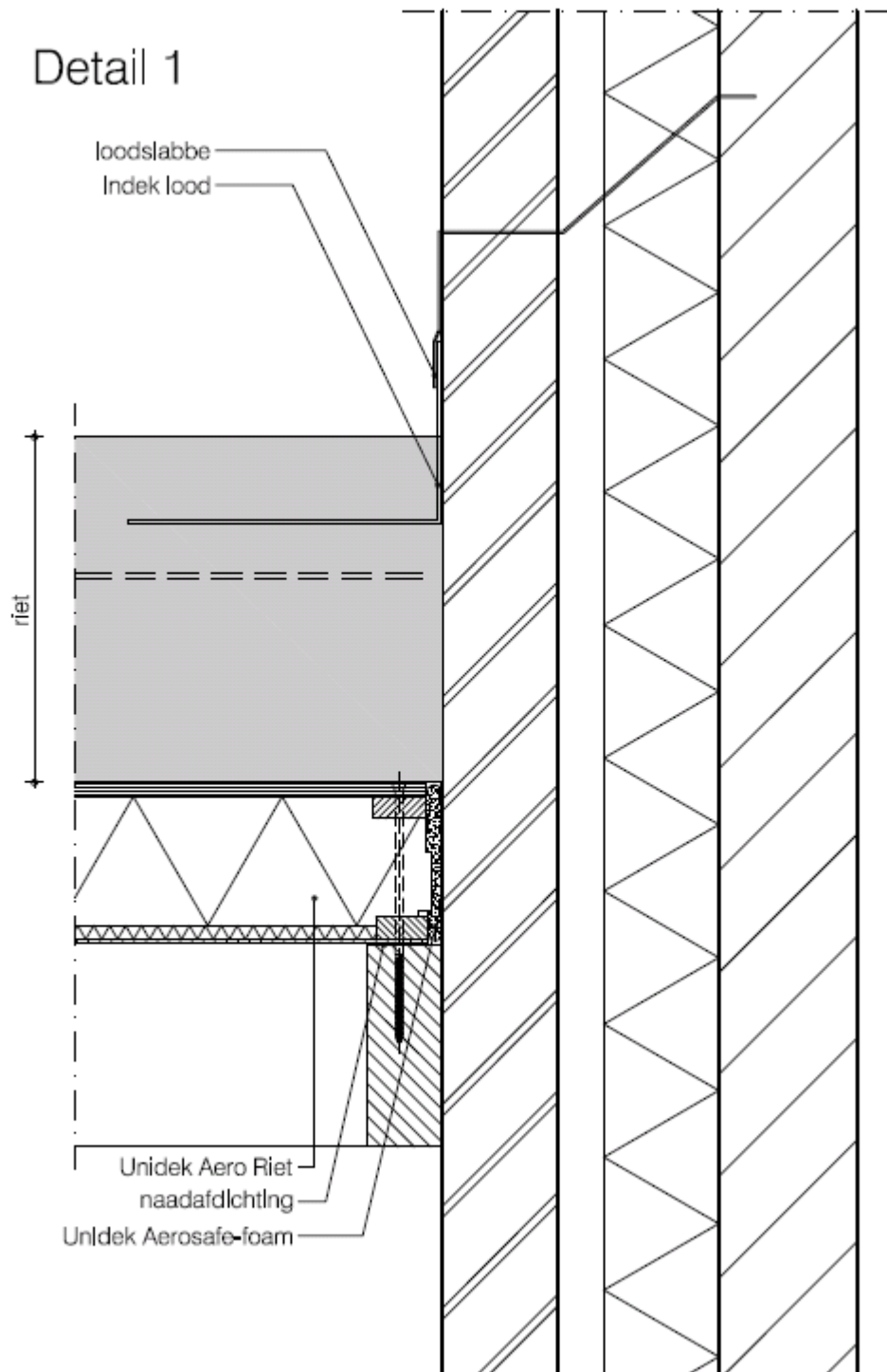


Detail:

- 1 dak-muuraansluiting
- 2 koppeling dakelementen
- 3 woning scheidend koppeling dakvlak
- 4 nok zadeldakconstructie
- 5 n.v.t.
- 6 aansluiting knischot-dakconstructie
- 7 n.v.t.
- 8 n.v.t.
- 9 n.v.t.
- 10 n.v.t.

- 11 vloer-dakconstructie
- 12 dakoverstek constructie (<400)
- 13 n.v.t.
- 14 zijkant dakraamconstructie
- 15 bovenzijde aansluiting dakraamconstructie
- 16 onderzijde aansluiting dakraamconstructie
- 17 dakgootconstructie
- 18 dakoverstekconstructie
- 19 hoekkeperconstructie
- 20 kilkeperconstructie

HOUTACHTIGE DAKCONSTRUCTIES MET UNIDEK AERO

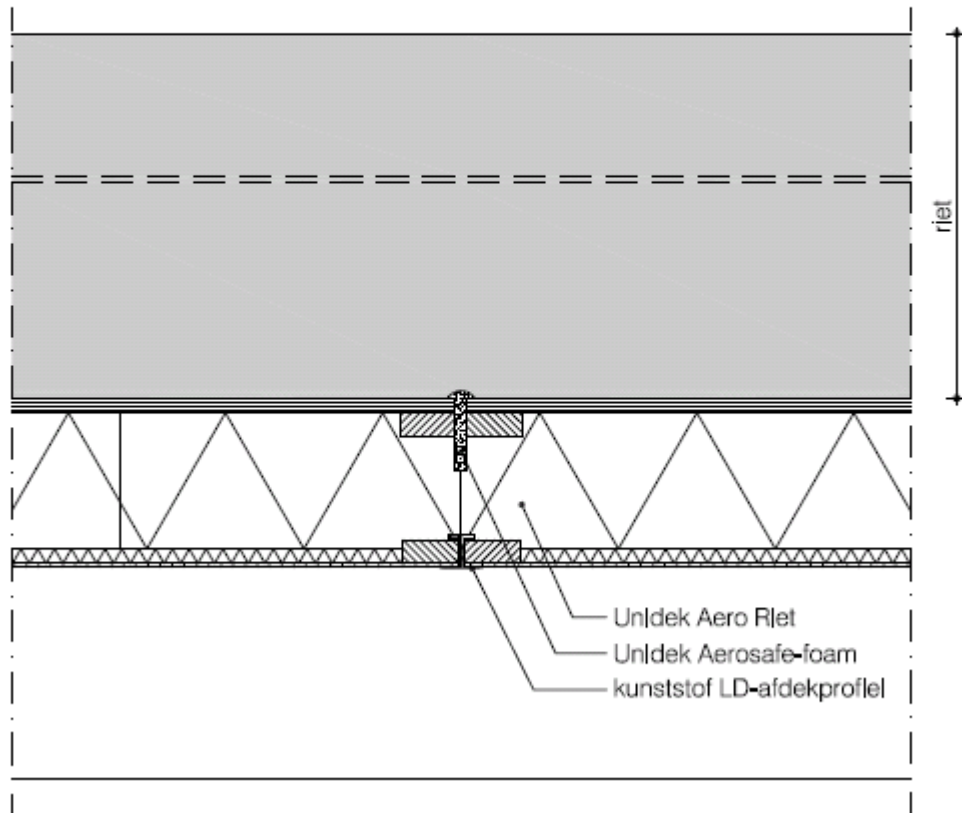


KOMO[®] attest-met-productcertificaat

Blad 35 van 46
Nummer: 20891/19
Uitgegeven: 20-12-2020

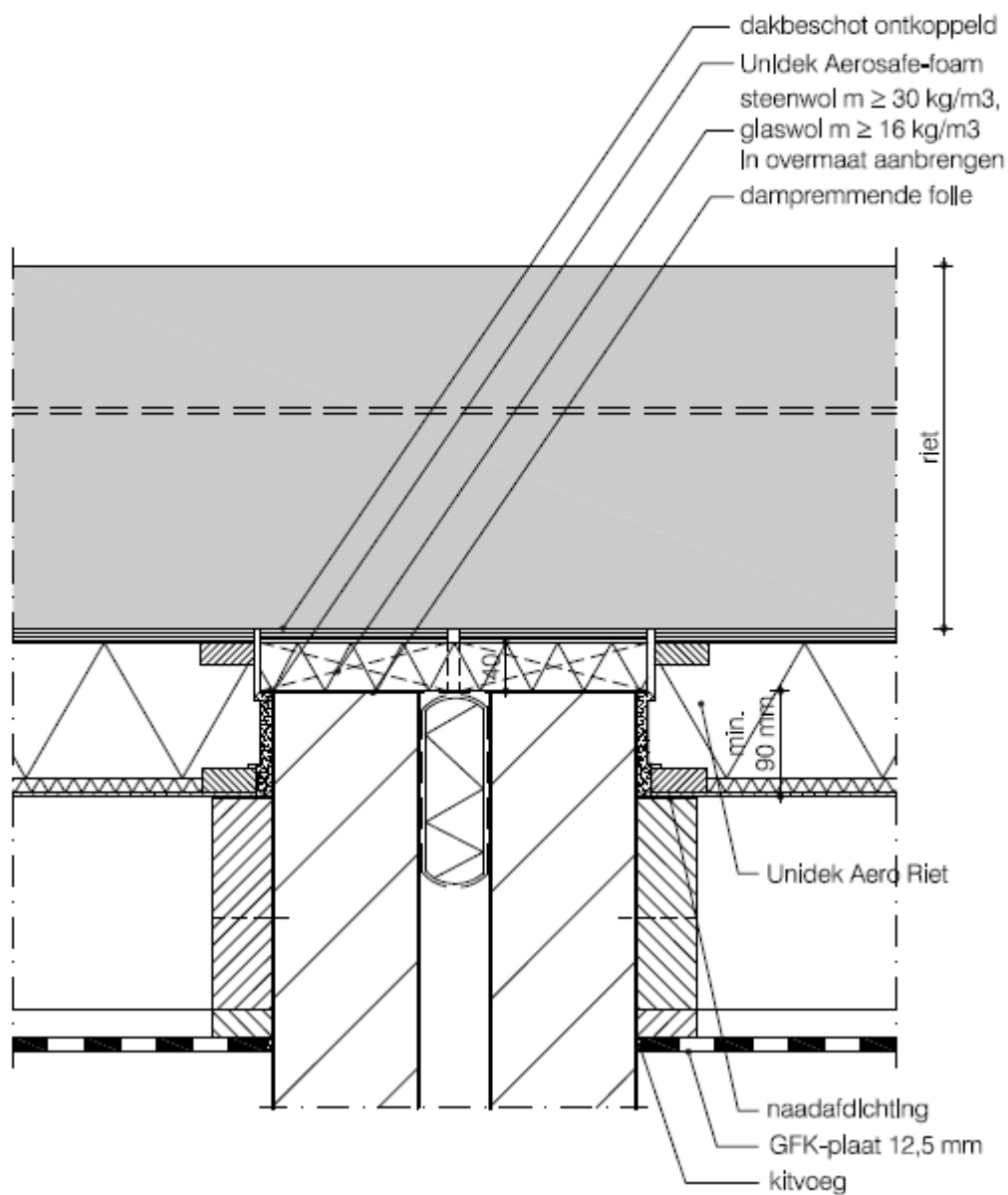
HOUTACHTIGE DAKCONSTRUCTIES MET UNIDEK AERO

Detail 2

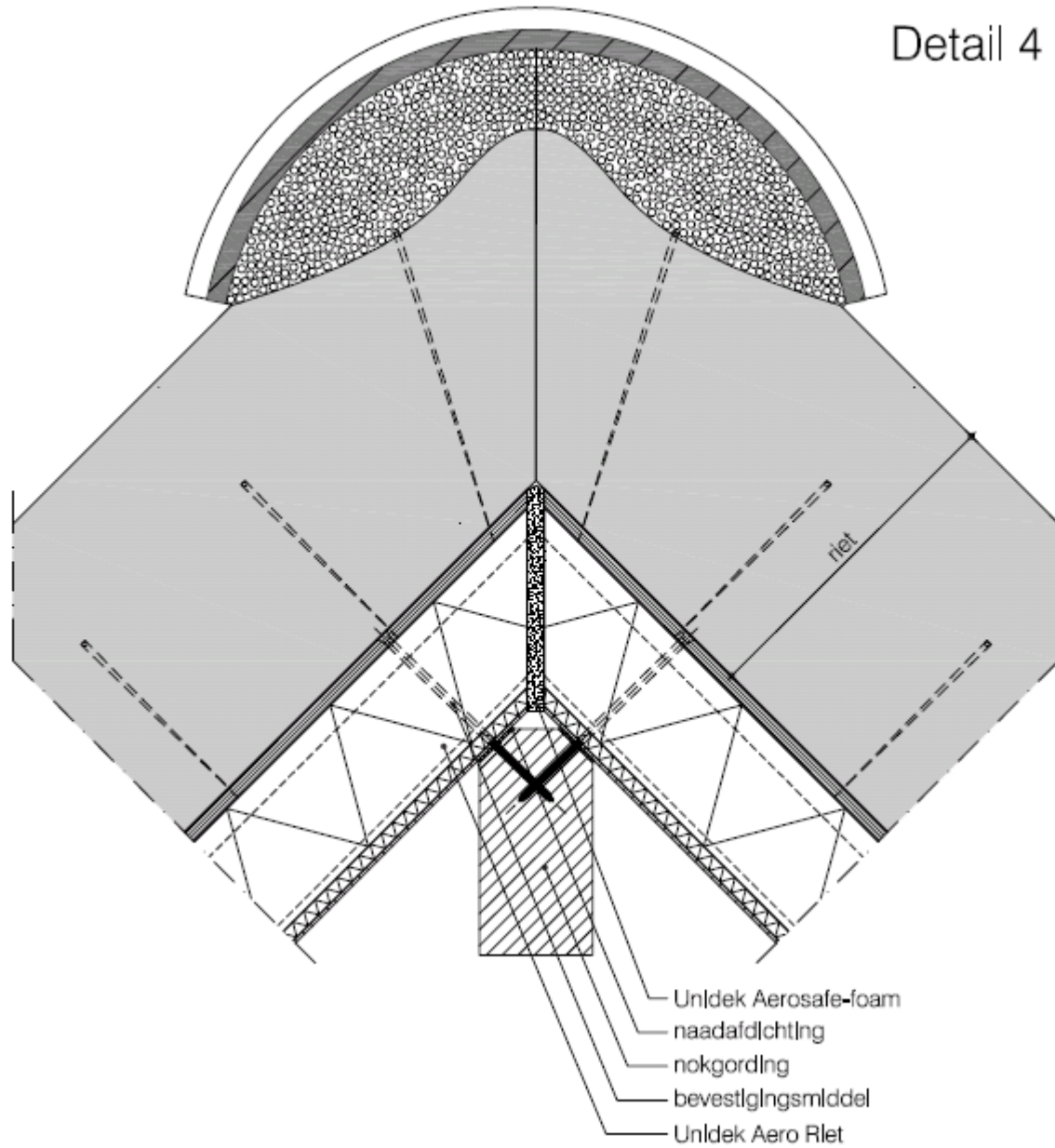


HOUTACHTIGE DAKCONSTRUCTIES MET UNIDEK AERO

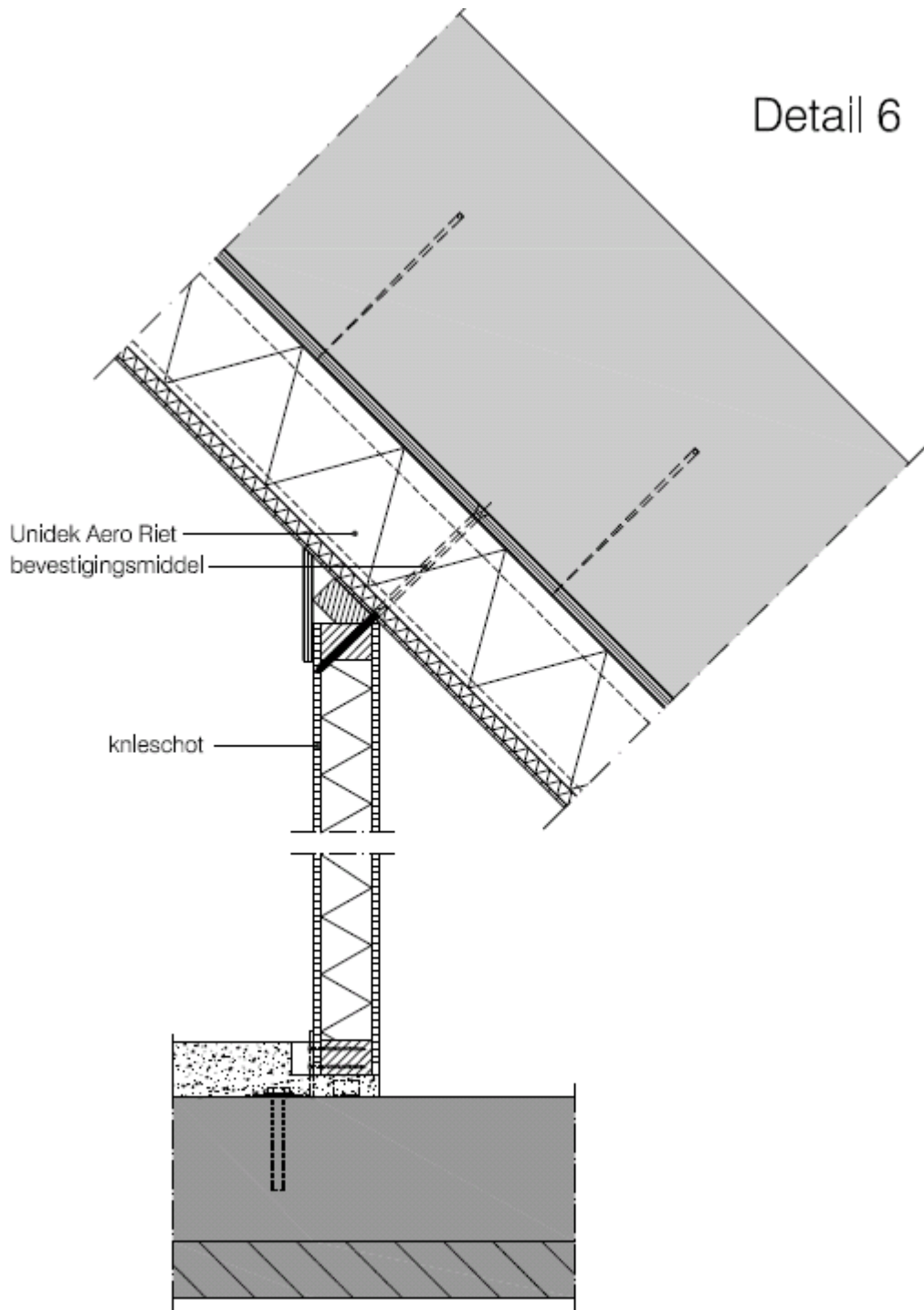
Detail 3



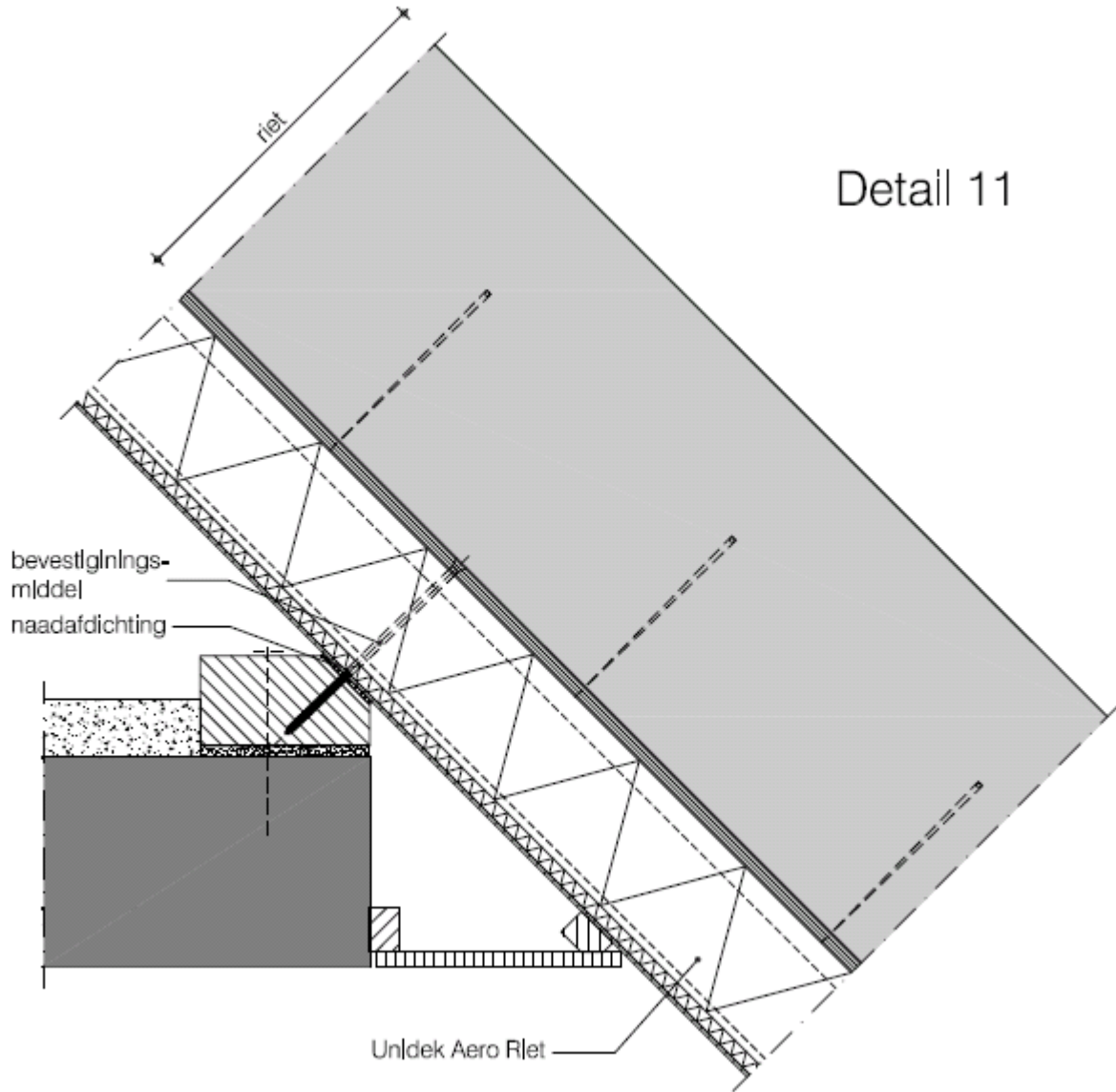
HOUTACHTIGE DAKCONSTRUCTIES MET UNIDEK AERO



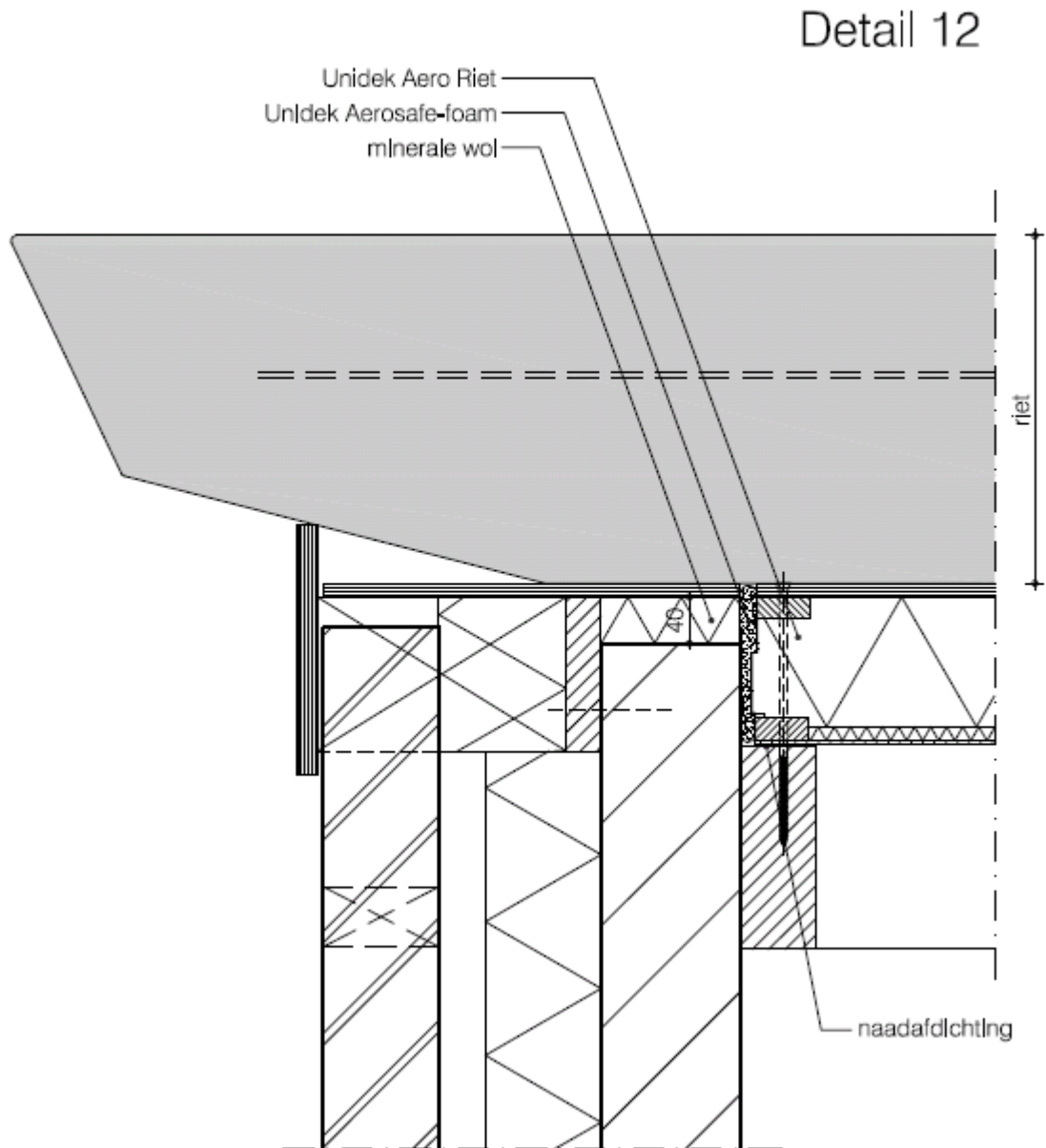
HOUTACHTIGE DAKCONSTRUCTIES MET UNIDEK AERO



HOUTACHTIGE DAKCONSTRUCTIES MET UNIDEK AERO

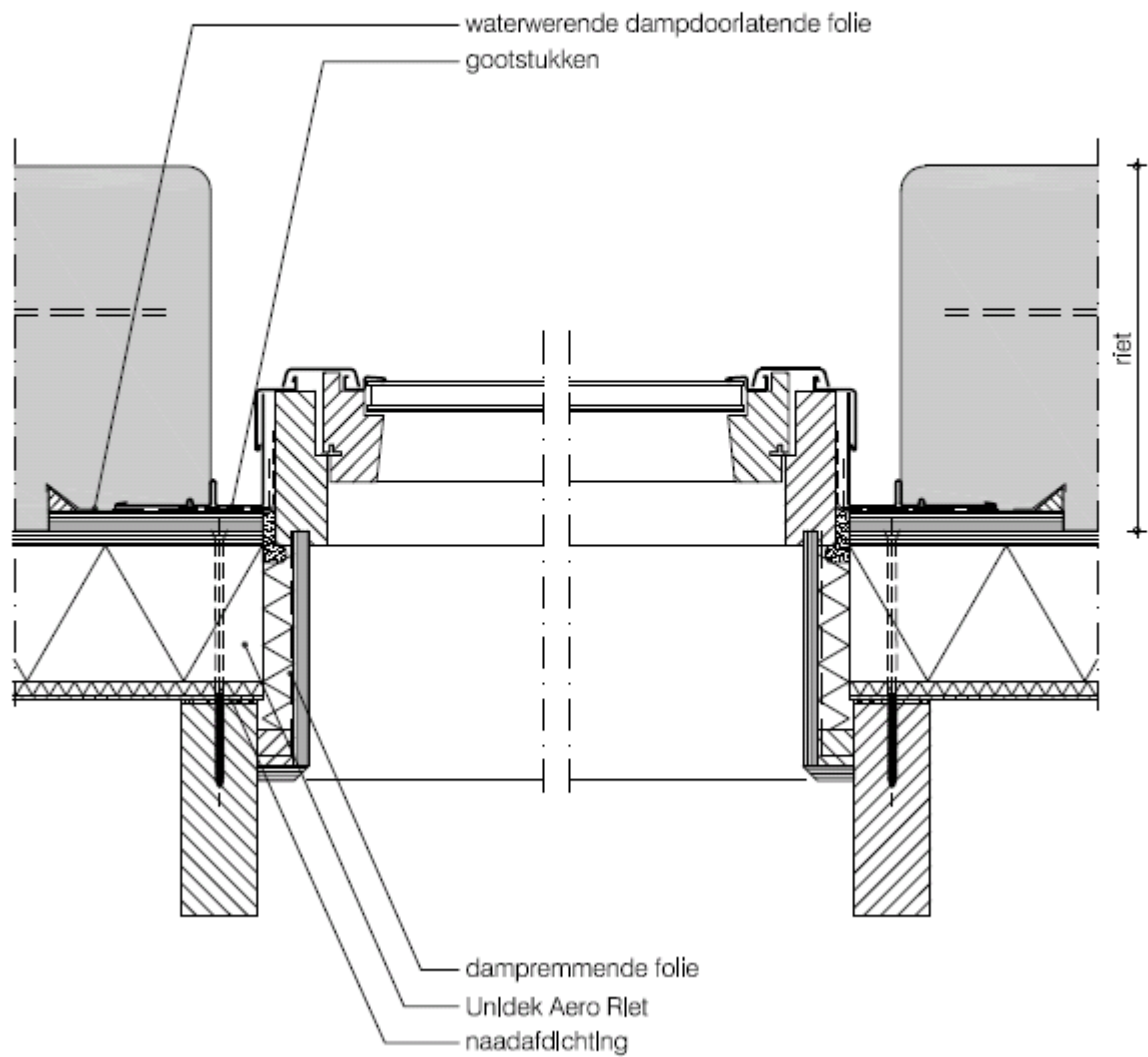


HOUTACHTIGE DAKCONSTRUCTIES MET UNIDEK AERO



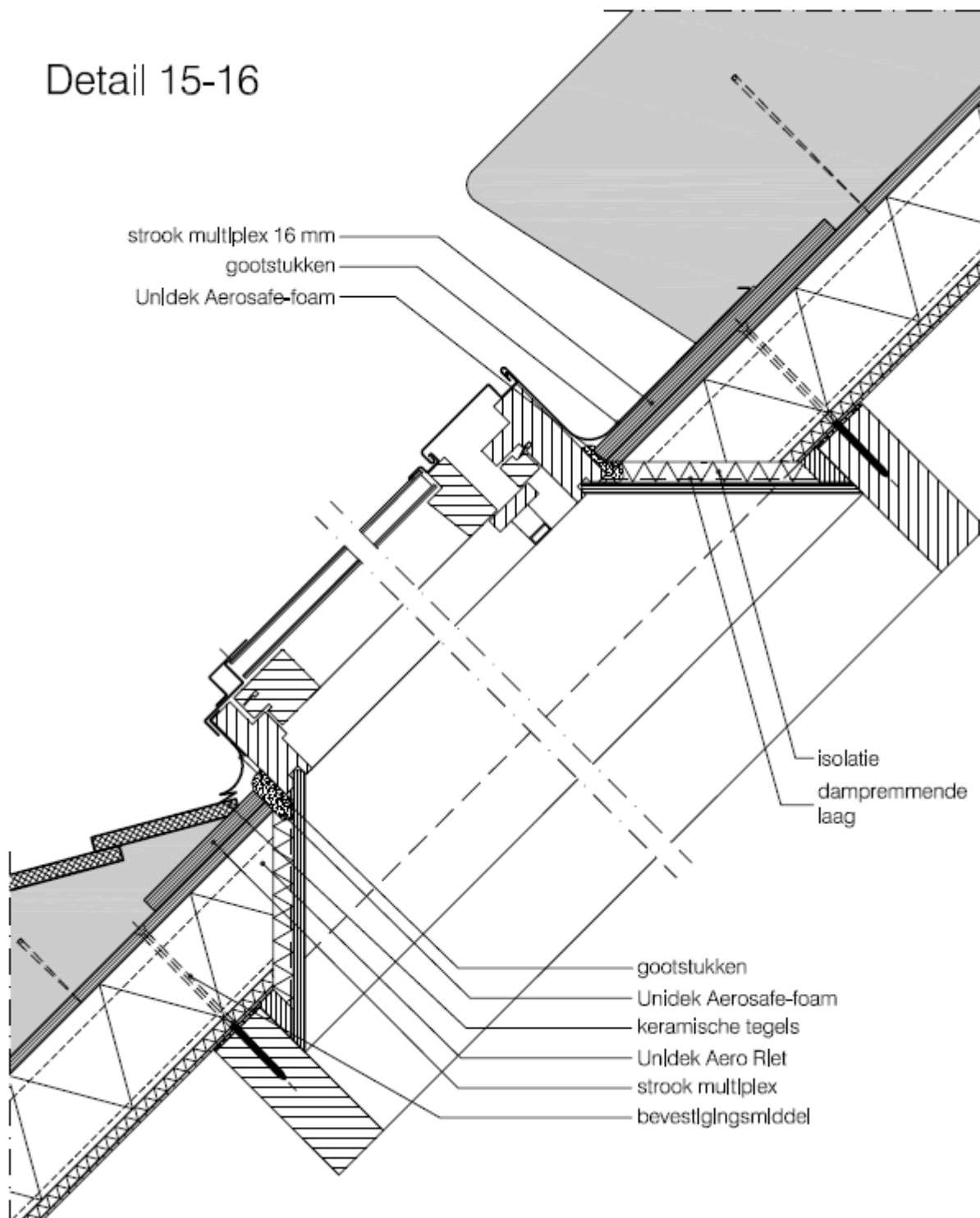
HOUTACHTIGE DAKCONSTRUCTIES MET UNIDEK AERO

Detail 14

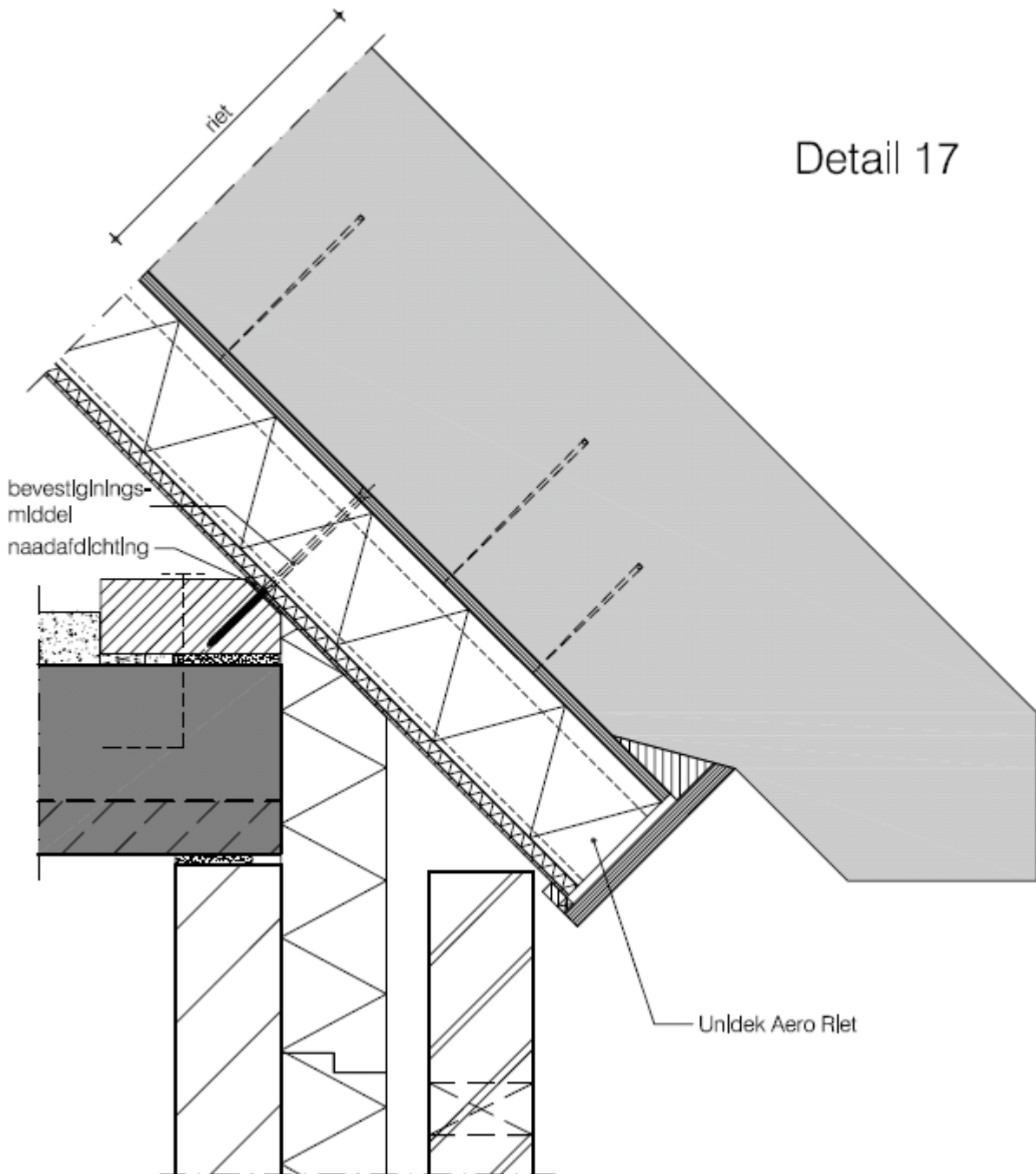


HOUTACHTIGE DAKCONSTRUCTIES MET UNIDEK AERO

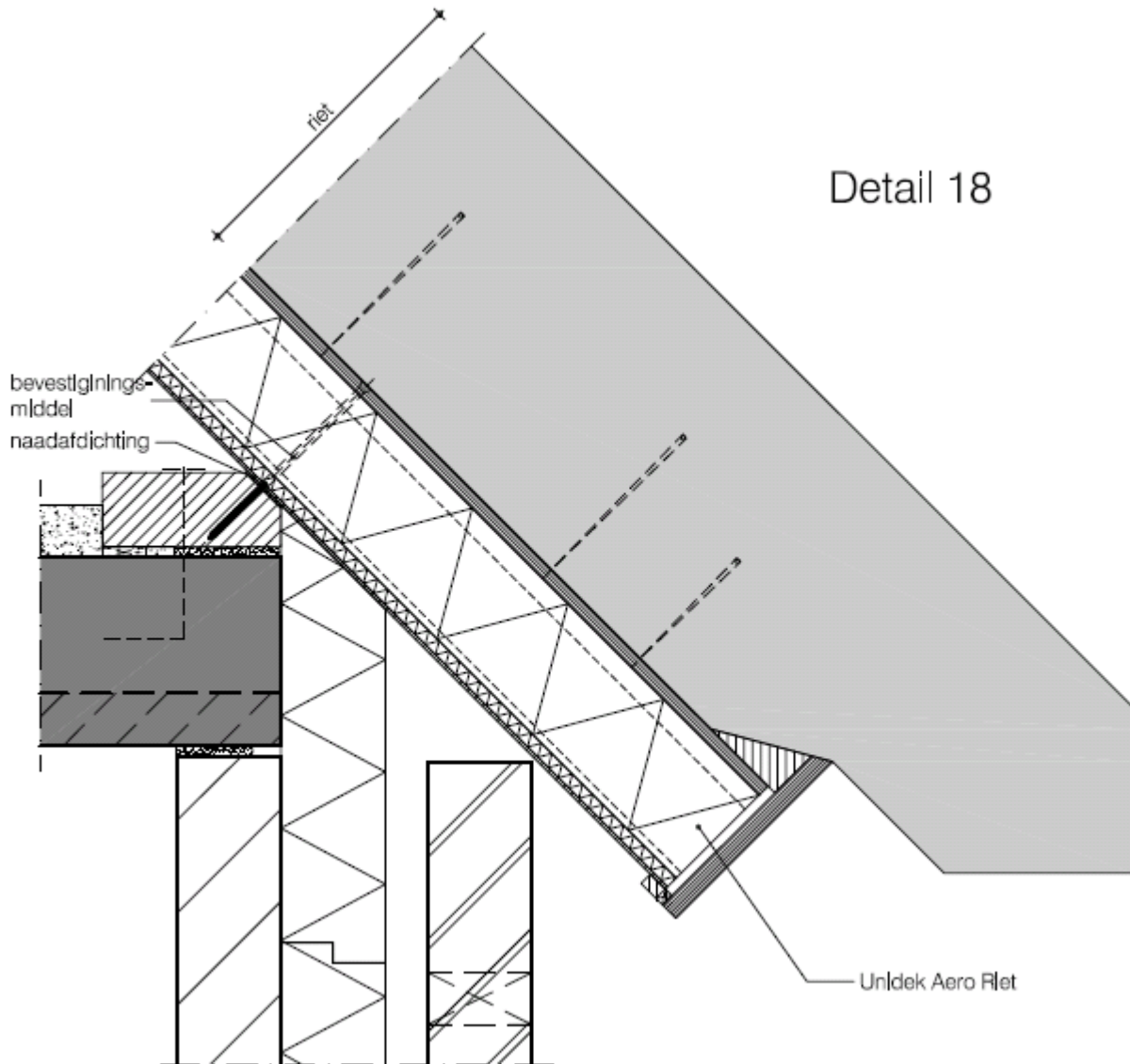
Detail 15-16



HOUTACHTIGE DAKCONSTRUCTIES MET UNIDEK AERO



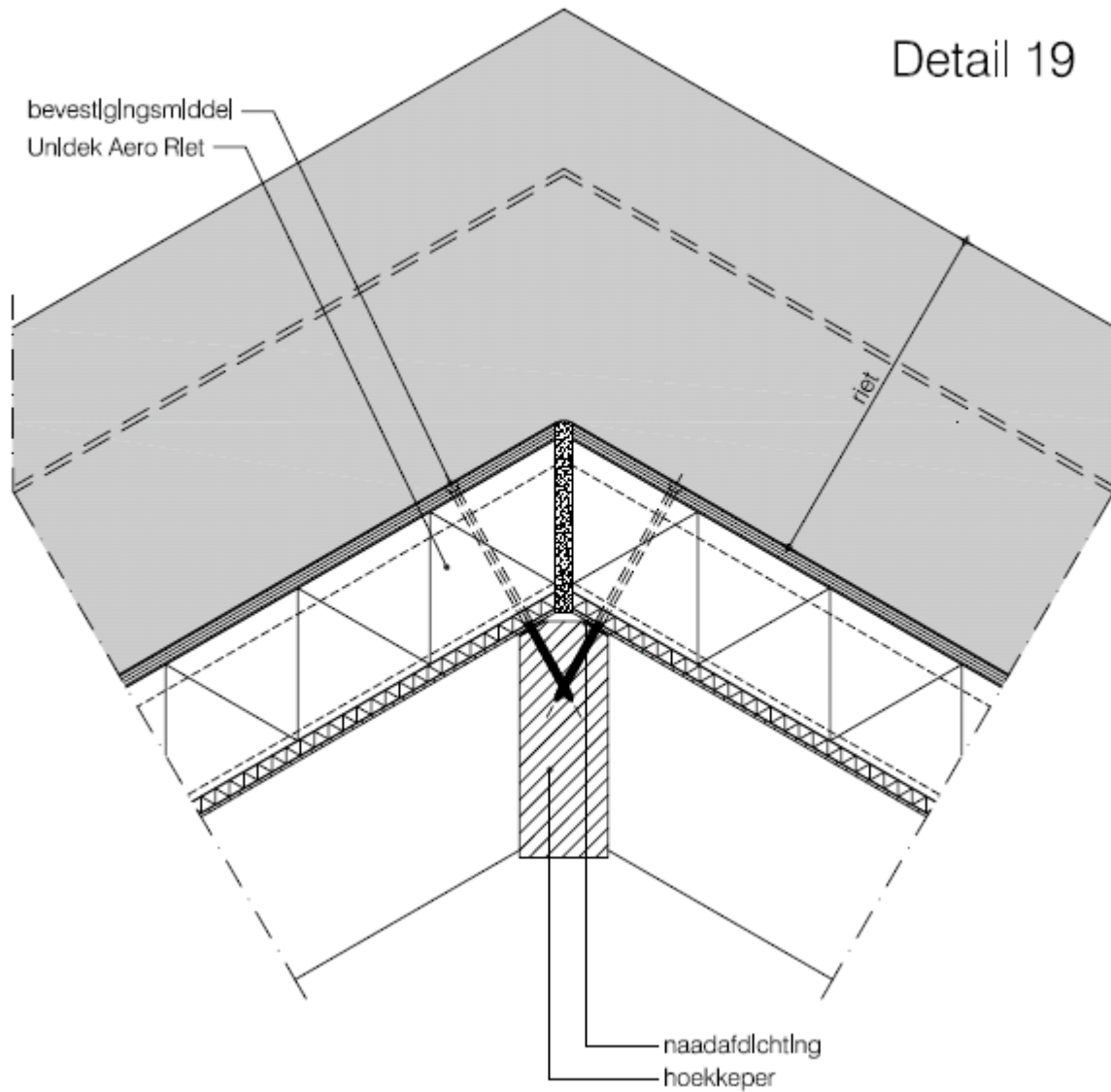
HOUTACHTIGE DAKCONSTRUCTIES MET UNIDEK AERO



KOMO[®] attest-met-productcertificaat

Blad 45 van 46
Nummer: 20891/19
Uitgegeven: 20-12-2020

HOUTACHTIGE DAKCONSTRUCTIES MET UNIDEK AERO



HOUTACHTIGE DAKCONSTRUCTIES MET UNIDEK AERO

