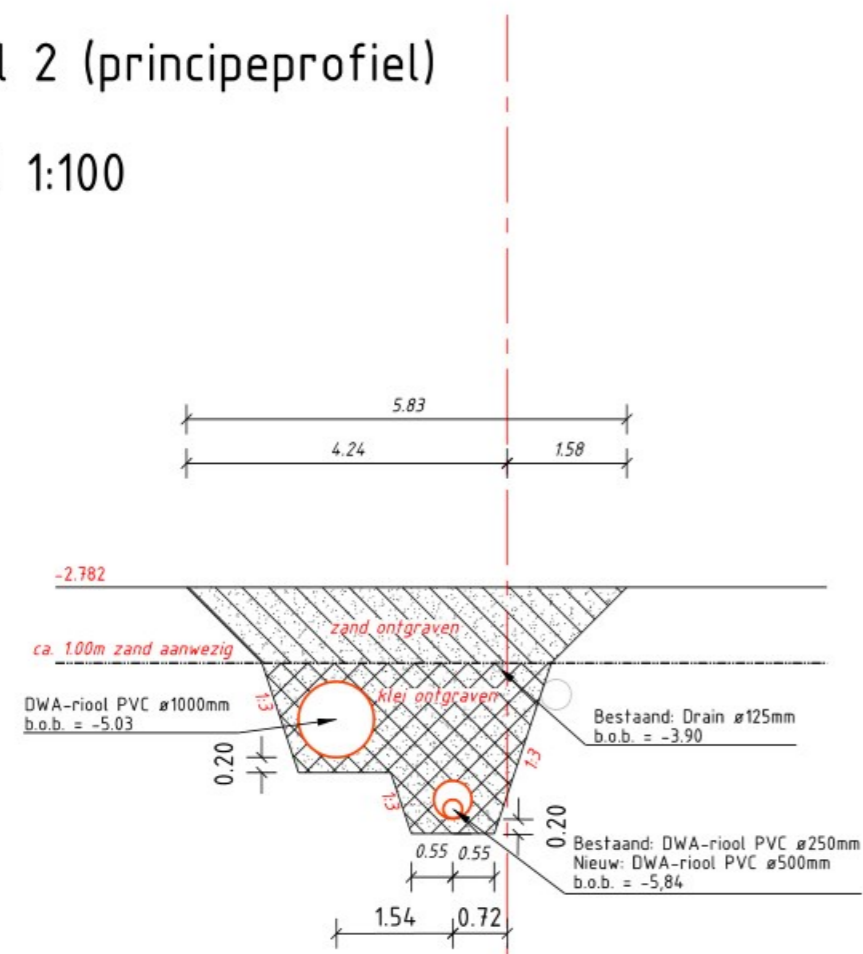


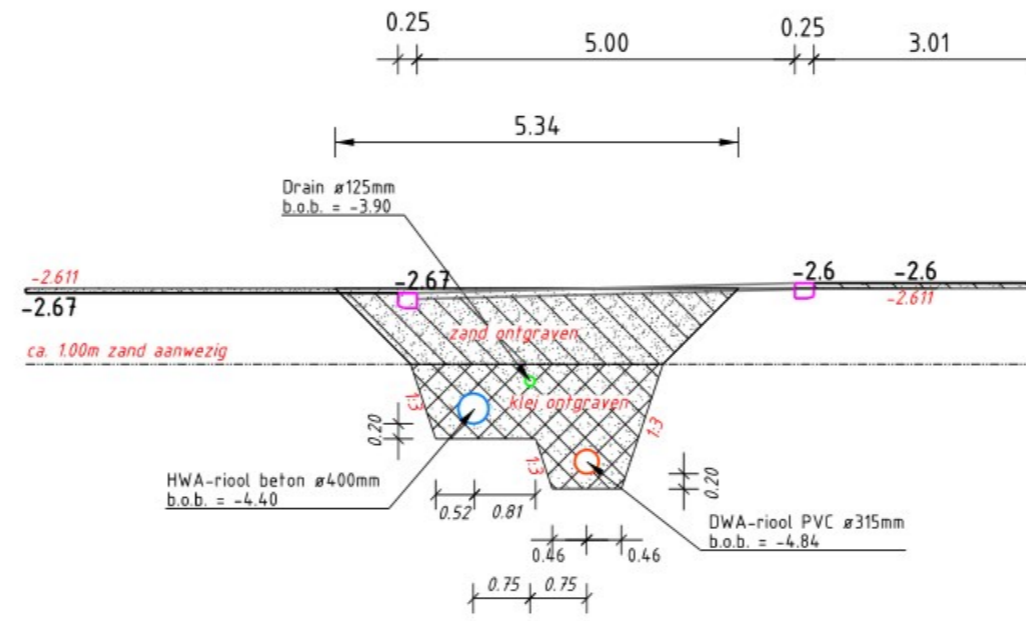
Profiel 2 (principeprofiel)

Schaal 1:100



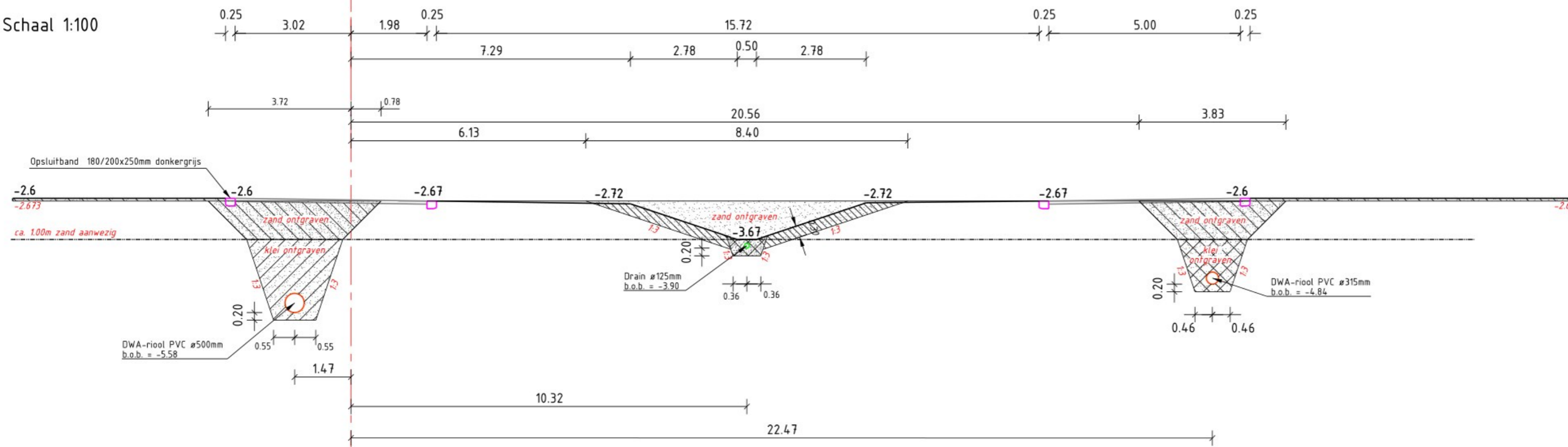
Profiel 3 (principeprofiel)

Schaal 1:100




Profiel 1 (principeprofiel)

Schaal 1:100



Bestaand	Omschrijving
---	As
○	Drainage Drain Pp ø125
○	Hwa Riolleiding Beton ø400
Nieuw	
▨	Betonstraatsteen KF blokverband grijs ø80mm
▨	klein tpy geul 300mm
▨	Zand
○	Drainage Drain Pp ø125 aanleghoogte -3.90, aansluithoogte put -3.70 N.A.P
○	Dwa Riolleiding PVC ø250, ø315, ø500 en PE ø1000
○	Hwa Riolleiding Beton ø400
□	Opsluitband 180/200x250mm grijs, op de kop gestraaf
Verwijderd/vervallen	
▨	Klei
▨	Zand
○	Dwa Riolleiding Pvc ø250






postbus 200  
1300 AE ALMERE  
tel. 14 036

## Stadsruimte

### PMCV



Project: BRM Olympiakwartier oost in gebied 4A2  
Omschrijving: Profielen

Afdeling: Stadsruimte	Tekeningnummer: 4024040B01	Taal: NL	
Contactpersoon: [REDACTED]	Documenttype: Tekening	Formaat: A2	Blad 7 van 8
Getekend: [REDACTED]	Datum uitgifte: 30-05-2024	Schaal: 1:100	
Gecontroleerd: [REDACTED]	Status: Definitief	Revisie:	