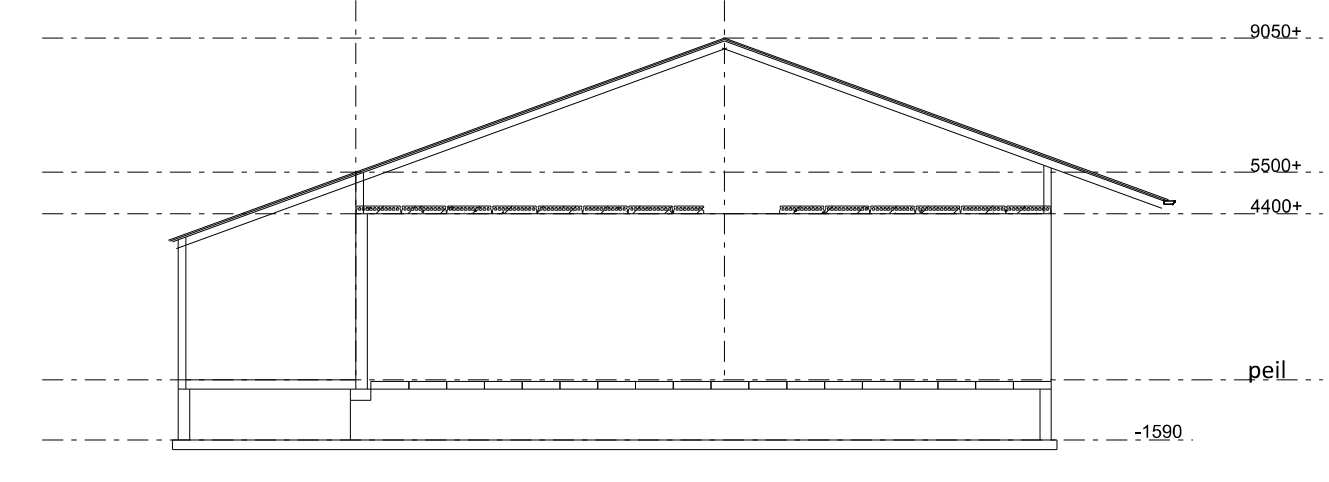
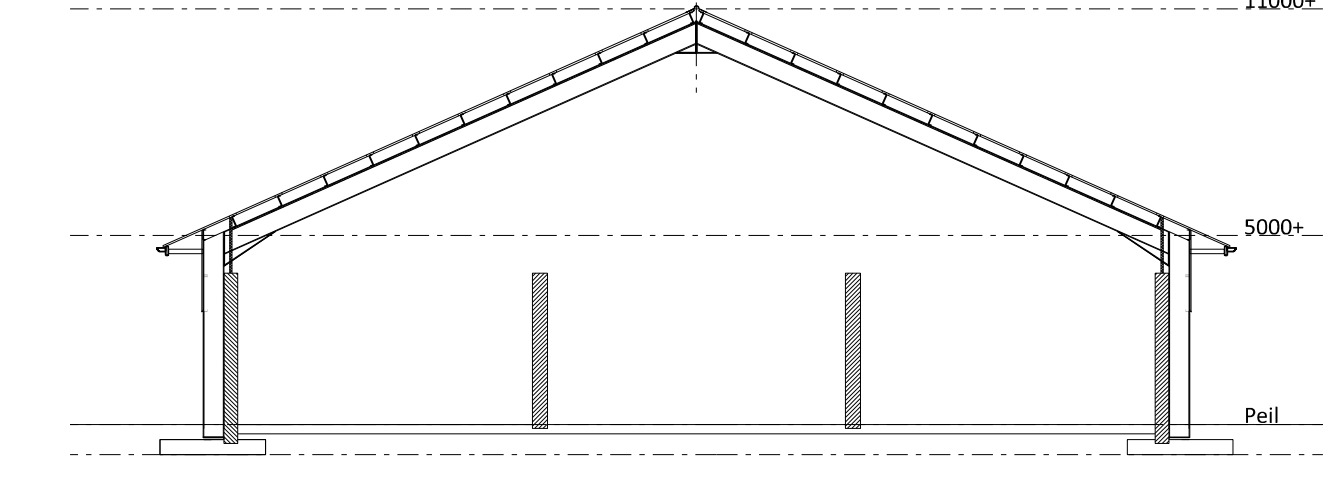


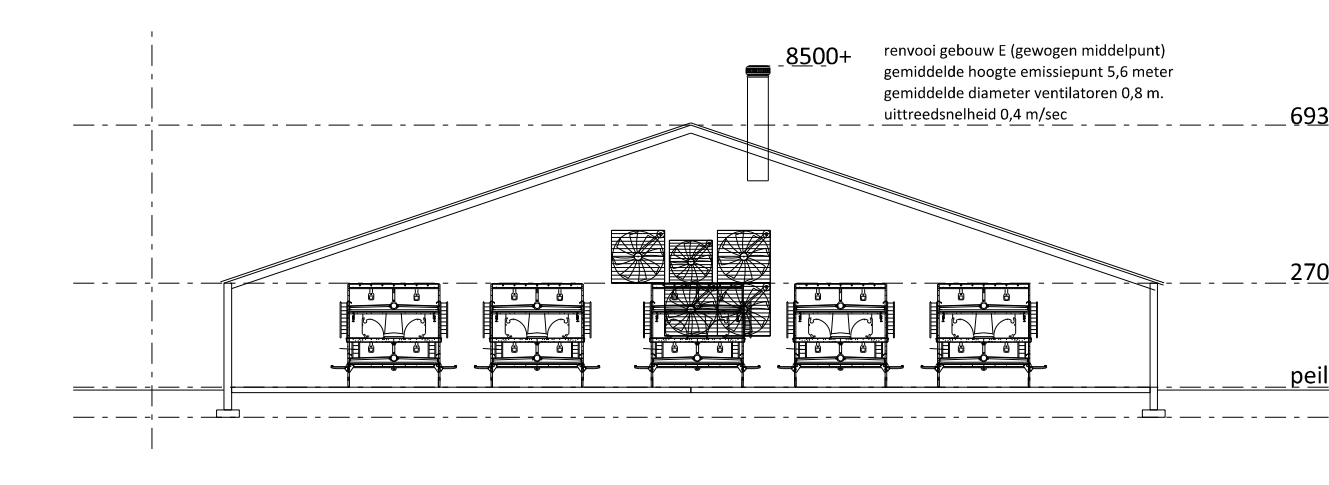
Doorsnede gebouw B



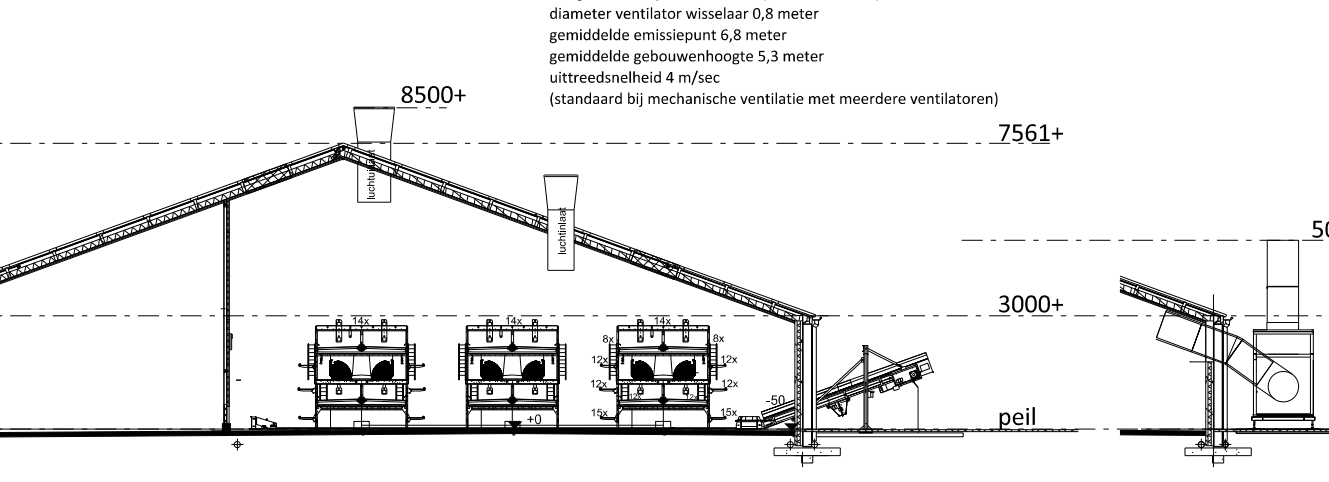
Doorsnede gebouw C



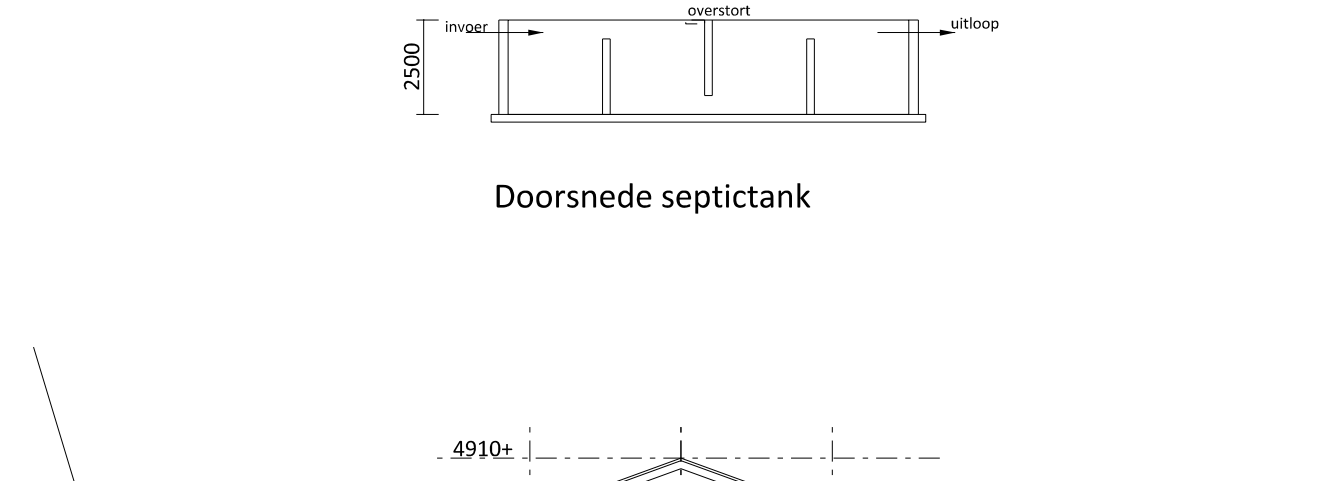
Doorsnede gebouw D



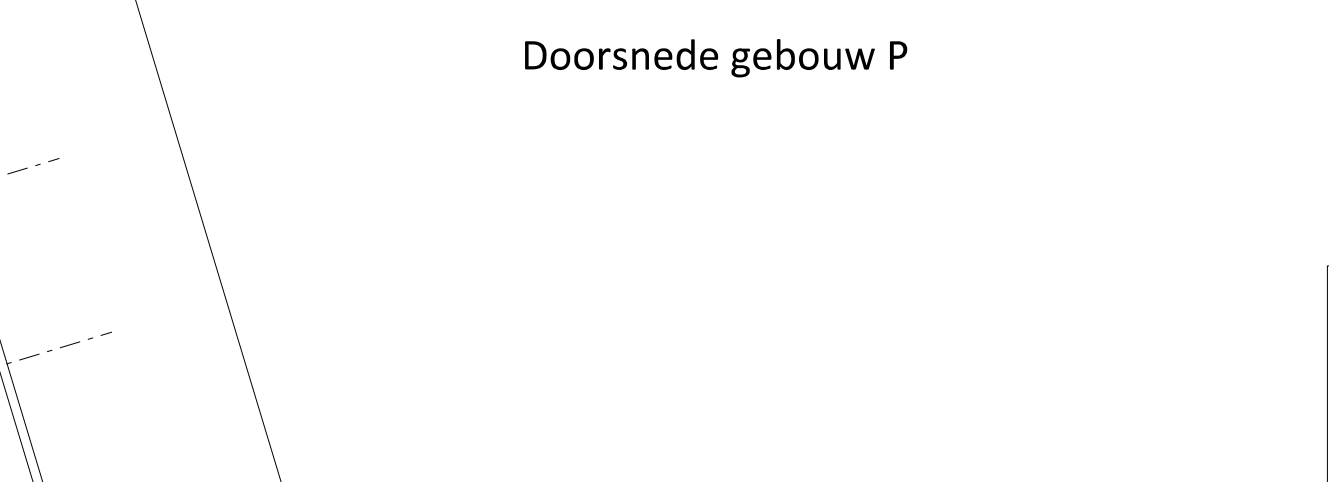
Doorsnede gebouw E



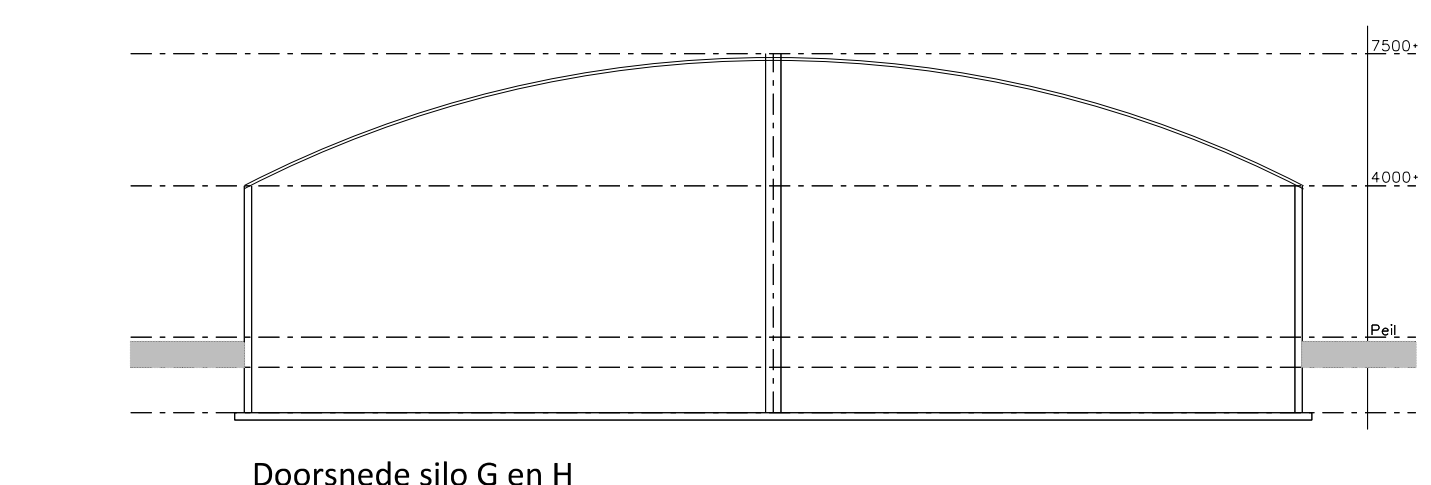
Doorsnede gebouw L



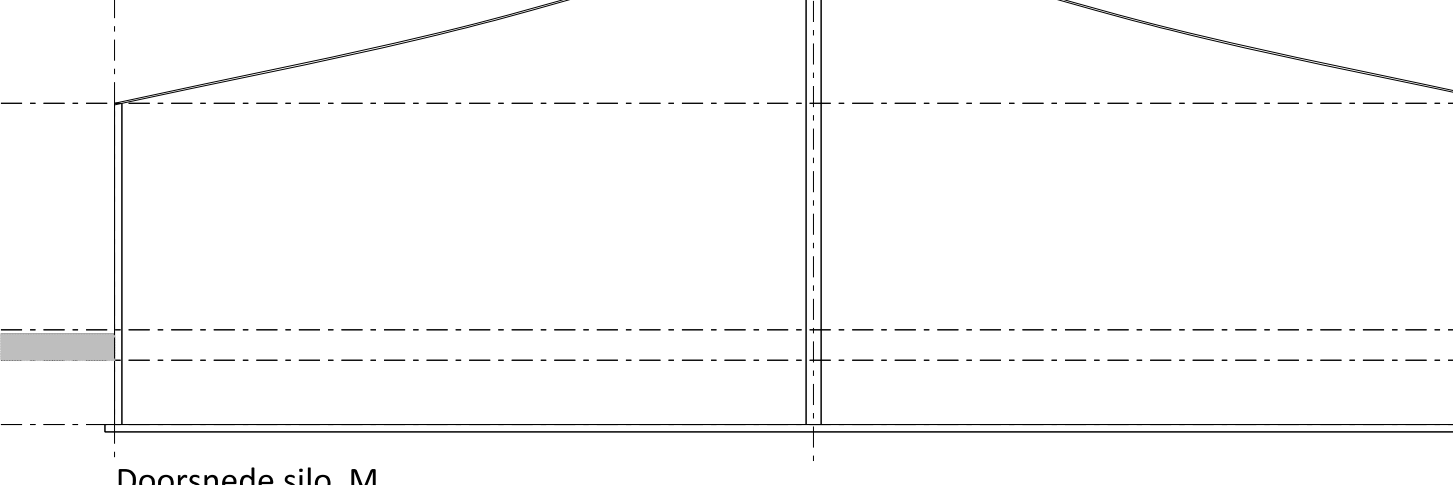
Doorsnede septictank



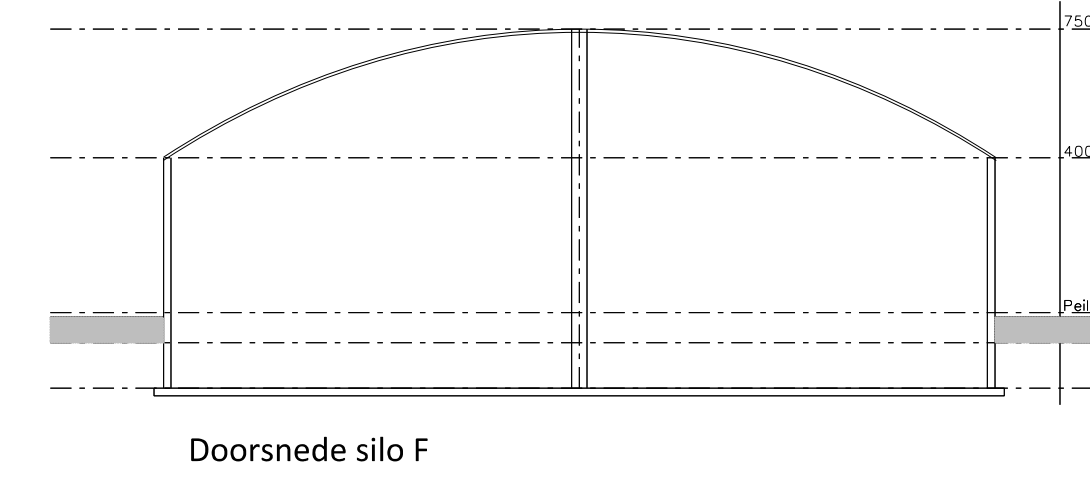
Doorsnede gebouw P



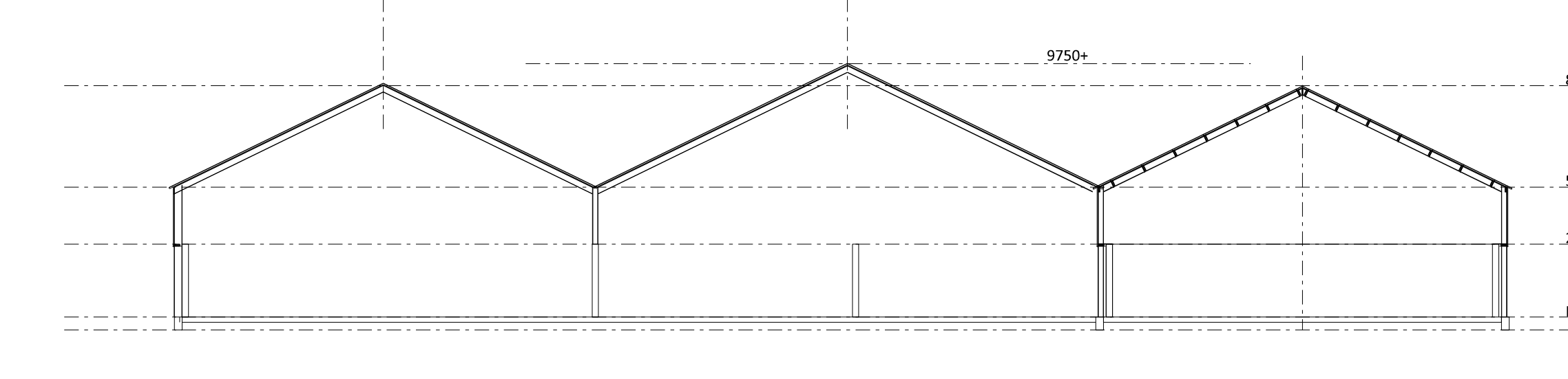
Doorsnede silo G en H



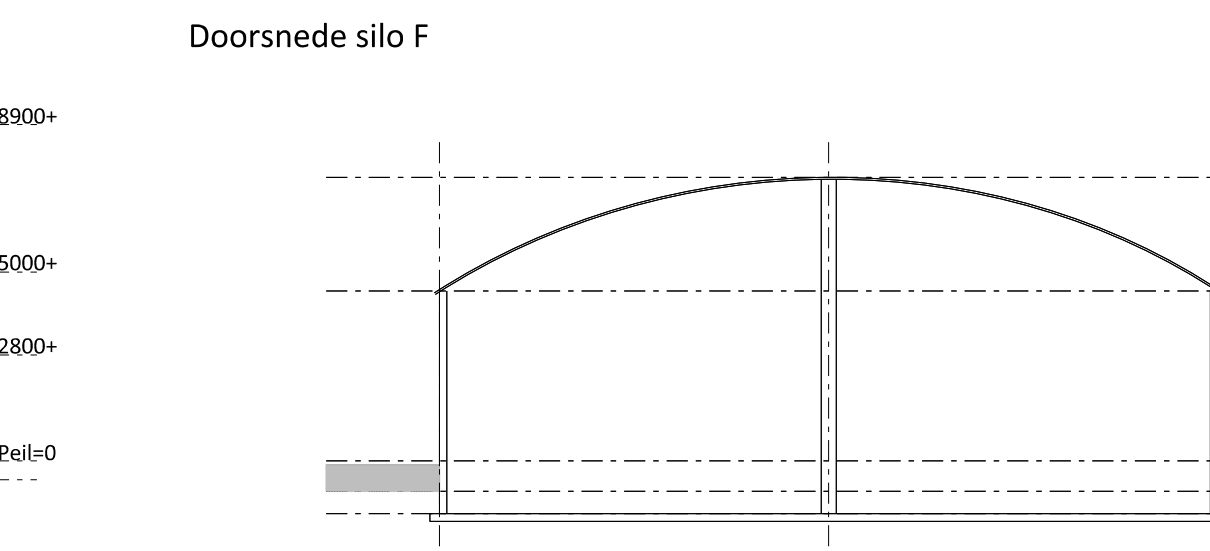
Doorsnede silo M



Doorsnede silo F



Doorsnede gebouw N

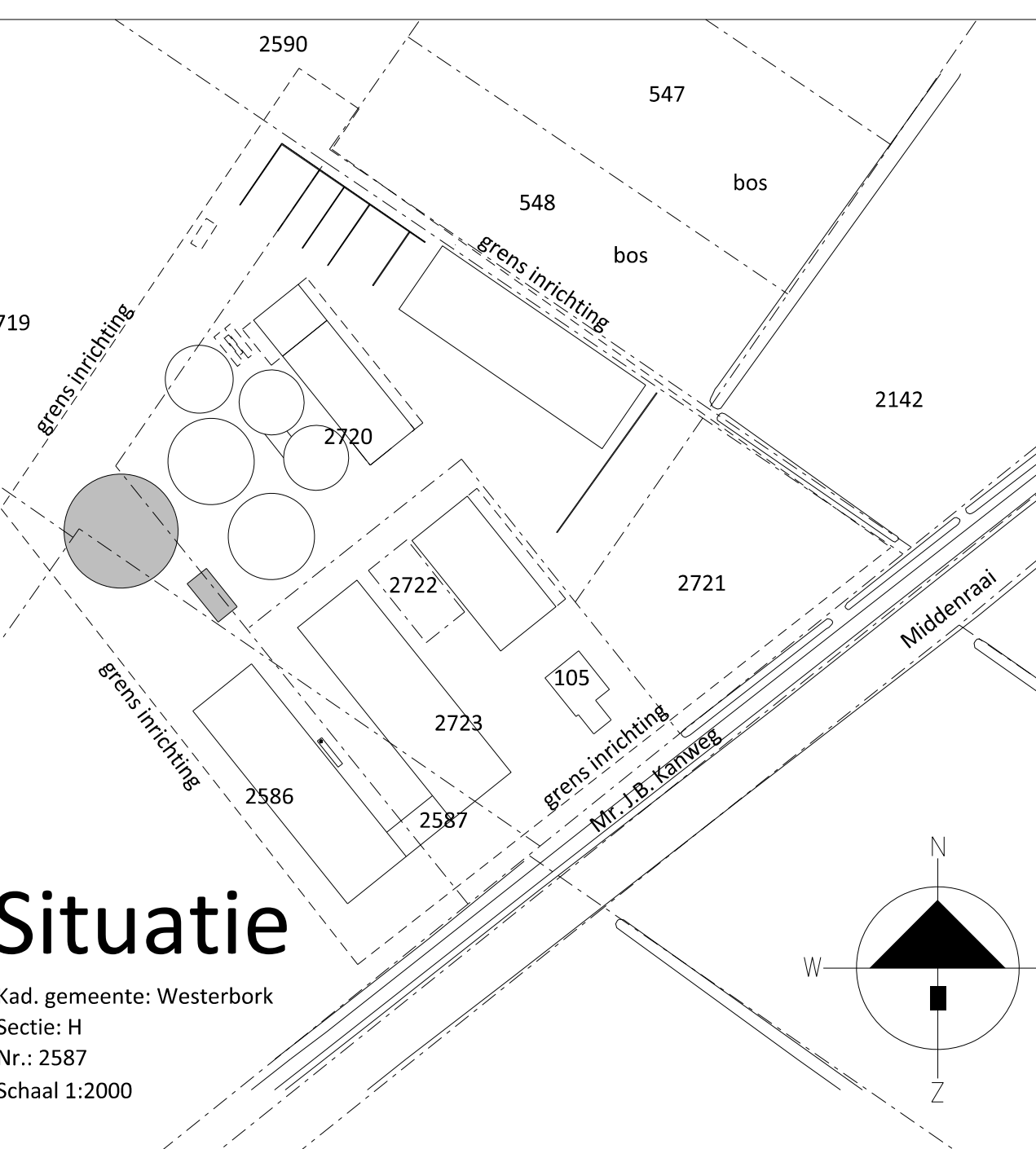


Doorsnede vergister I en J

| Legenda | | vermoegen | |
|---------|--------------------------------------|-----------|--------------------|
| symbool | omschrijving | aantal | [KW p/w] / eenheid |
| 1 | voerbak met vijzel | 3 | 1.1 / 23 ton |
| 2 | voerbak met vijzel | 1 | 1.5 / 20 ton |
| 3 | silos | 1 | 12 / 6 ton |
| 4 | ventilator (lengte, diameter 800 mm) | 12 | 0.8 |
| 5 | ventilator (lengte, diameter 930 mm) | 4 | 1.1 |
| 6 | ventilator (lengte, diameter 930 mm) | 1 | 0.8 |
| 7 | ventilator (lengte, diameter 930 mm) | 12 | 1 |
| 8 | ventilator / blower | 6 | 30 |
| 9 | ventilator (20.000 m³/uur) | 5 | 4 |
| 10 | meest / smoorunit | 2 | 4 |
| 11 | meest / smoorunit | 4 | 0.5 |
| 12 | brandhaap | 1 | - |
| 13 | schuimbuis | 10 | - |
| 14 | poerbuis | 8 | - |

| | | | | |
|-----|--|----|------|------------|
| 15 | silos (latterf loof) | 1 | - | 6 ton |
| 16 | blower | 1 | 3.4 | - |
| 17 | opslag biomassa (buckel) | 1 | - | 250 ton |
| 18 | opslag zaagsel (buckel) | 1 | - | 2.5 ton |
| 19 | opslag zand | 1 | - | 2.5 ton |
| 20 | ventilator (v. boedingsmeter 150 m³/uur) | 1 | 0.5 | - |
| 21 | mobiele agrarische (diesel) | - | 200 | - |
| 22 | opslag zavelzand in dubbelwandige tank | 1 | - | 2.000 m³ |
| 23 | opvoertank | 1 | - | 30 m³ |
| 24 | mobiele mestscheider (electrische aansluiting) | 1 | 30 | - |
| 25 | walring floor | 1 | 15 | - |
| 26 | vijelmotor har. | 1 | 5.5 | - |
| 27 | vijelmotor har. | 1 | 2.2 | - |
| 28 | vijelmotor ver. | 1 | 2.6 | - |
| 29 | vijelmotor har. | 1 | 2.6 | - |
| 30 | vijelmotor ver. | 1 | 6.8 | - |
| 31 | roerwerk (voor sproeier) | 3 | 15 | - |
| 32 | roerwerk (voor sproeier) | 16 | 15 | - |
| 33 | WWK unit 1 (afvoer rookgassen hoogte 12 meter) | 1 | 1064 | - |
| 34 | WWK unit 2 (afvoer rookgassen hoogte 12 meter) | 1 | 516 | - |
| 35 | pomp | 1 | 7.5 | - |
| 36 | compressor | 2 | 1 | - |
| 37 | compressor voor ontzouting | 1 | 0.02 | - |
| 38 | koelcondensaten WWK 2 | 6 | 0.7 | - |
| 39 | koelcondensaten WWK 1+2 | 2 | 0.7 | - |
| 40 | koelcondensaten WWK 1 | 8 | 0.7 | - |
| 41 | wever | 3 | 7 | - |
| 42 | compressor | 1 | 1.5 | - |
| 43 | compressor | 1 | 1 | - |
| 44 | roostroombuagregaat (diesel) | 1 | 150 | - |
| 45 | olie opslag tank dubbelwandig | 1 | - | 1000 liter |
| 46 | opvoertank (dubbelwandig) met pomp | 1 | 0.35 | 2500 liter |
| 47 | opvoertank (dubbelwandig) met pomp | 1 | 0.35 | 2500 liter |
| 48 | opvoertank (dubbelwandig) met pomp | 1 | 0.35 | 2500 liter |
| 49 | opvoertank (dubbelwandig) met pomp | 1 | 0.35 | 2500 liter |
| 50 | opvoertank (dubbelwandig) met pomp | 1 | 0.35 | 2500 liter |
| 51 | opvoertank (dubbelwandig) met pomp | 1 | 0.35 | 2500 liter |
| 52 | opvoertank (dubbelwandig) met pomp | 1 | 0.35 | 2500 liter |
| 53 | opvoertank (dubbelwandig) met pomp | 1 | 0.35 | 2500 liter |
| 54 | opvoertank (dubbelwandig) met pomp | 1 | 0.35 | 2500 liter |
| 55 | opvoertank (dubbelwandig) met pomp | 1 | 0.35 | 2500 liter |
| 56 | opvoertank (dubbelwandig) met pomp | 1 | 0.35 | 2500 liter |
| 57 | opvoertank (dubbelwandig) met pomp | 1 | 0.35 | 2500 liter |
| 58 | opvoertank (dubbelwandig) met pomp | 1 | 0.35 | 2500 liter |
| 59 | opvoertank (dubbelwandig) met pomp | 1 | 0.35 | 2500 liter |
| 60 | opvoertank (dubbelwandig) met pomp | 1 | 0.35 | 2500 liter |
| 61 | opvoertank (dubbelwandig) met pomp | 1 | 0.35 | 2500 liter |
| 62 | opvoertank (dubbelwandig) met pomp | 1 | 0.35 | 2500 liter |
| 63 | opvoertank (dubbelwandig) met pomp | 1 | 0.35 | 2500 liter |
| 64 | opvoertank (dubbelwandig) met pomp | 1 | 0.35 | 2500 liter |
| 65 | opvoertank (dubbelwandig) met pomp | 1 | 0.35 | 2500 liter |
| 66 | opvoertank (dubbelwandig) met pomp | 1 | 0.35 | 2500 liter |
| 67 | opvoertank (dubbelwandig) met pomp | 1 | 0.35 | 2500 liter |
| 68 | opvoertank (dubbelwandig) met pomp | 1 | 0.35 | 2500 liter |
| 69 | opvoertank (dubbelwandig) met pomp | 1 | 0.35 | 2500 liter |
| 70 | opvoertank (dubbelwandig) met pomp | 1 | 0.35 | 2500 liter |
| 71 | opvoertank (dubbelwandig) met pomp | 1 | 0.35 | 2500 liter |
| 72 | opvoertank (dubbelwandig) met pomp | 1 | 0.35 | 2500 liter |
| 73 | opvoertank (dubbelwandig) met pomp | 1 | 0.35 | 2500 liter |
| 74 | opvoertank (dubbelwandig) met pomp | 1 | 0.35 | 2500 liter |
| 75 | opvoertank (dubbelwandig) met pomp | 1 | 0.35 | 2500 liter |
| 76 | opvoertank (dubbelwandig) met pomp | 1 | 0.35 | 2500 liter |
| 77 | opvoertank (dubbelwandig) met pomp | 1 | 0.35 | 2500 liter |
| 78 | opvoertank (dubbelwandig) met pomp | 1 | 0.35 | 2500 liter |
| 79 | opvoertank (dubbelwandig) met pomp | 1 | 0.35 | 2500 liter |
| 80 | opvoertank (dubbelwandig) met pomp | 1 | 0.35 | 2500 liter |
| 81 | opvoertank (dubbelwandig) met pomp | 1 | 0.35 | 2500 liter |
| 82 | opvoertank (dubbelwandig) met pomp | 1 | 0.35 | 2500 liter |
| 83 | opvoertank (dubbelwandig) met pomp | 1 | 0.35 | 2500 liter |
| 84 | opvoertank (dubbelwandig) met pomp | 1 | 0.35 | 2500 liter |
| 85 | opvoertank (dubbelwandig) met pomp | 1 | 0.35 | 2500 liter |
| 86 | opvoertank (dubbelwandig) met pomp | 1 | 0.35 | 2500 liter |
| 87 | opvoertank (dubbelwandig) met pomp | 1 | 0.35 | 2500 liter |
| 88 | opvoertank (dubbelwandig) met pomp | 1 | 0.35 | 2500 liter |
| 89 | opvoertank (dubbelwandig) met pomp | 1 | 0.35 | 2500 liter |
| 90 | opvoertank (dubbelwandig) met pomp | 1 | 0.35 | 2500 liter |
| 91 | opvoertank (dubbelwandig) met pomp | 1 | 0.35 | 2500 liter |
| 92 | opvoertank (dubbelwandig) met pomp | 1 | 0.35 | 2500 liter |
| 93 | opvoertank (dubbelwandig) met pomp | 1 | 0.35 | 2500 liter |
| 94 | opvoertank (dubbelwandig) met pomp | 1 | 0.35 | 2500 liter |
| 95 | opvoertank (dubbelwandig) met pomp | 1 | 0.35 | 2500 liter |
| 96 | opvoertank (dubbelwandig) met pomp | 1 | 0.35 | 2500 liter |
| 97 | opvoertank (dubbelwandig) met pomp | 1 | 0.35 | 2500 liter |
| 98 | opvoertank (dubbelwandig) met pomp | 1 | 0.35 | 2500 liter |
| 99 | opvoertank (dubbelwandig) met pomp | 1 | 0.35 | 2500 liter |
| 100 | opvoertank (dubbelwandig) met pomp | 1 | 0.35 | 2500 liter |
| 101 | opvoertank (dubbelwandig) met pomp | 1 | 0.35 | 2500 liter |
| 102 | opvoertank (dubbelwandig) met pomp | 1 | 0.35 | 2500 liter |
| 103 | opvoertank (dubbelwandig) met pomp | 1 | 0.35 | 2500 liter |
| 104 | opvoertank (dubbelwandig) met pomp | 1 | 0.35 | 2500 liter |
| 105 | opvoertank (dubbelwandig) met pomp | 1 | 0.35 | 2500 liter |
| 106 | opvoertank (dubbelwandig) met pomp | 1 | 0.35 | 2500 liter |
| 107 | opvoertank (dubbelwandig) met pomp | 1 | 0.35 | 2500 liter |
| 108 | opvoertank (dubbelwandig) met pomp | 1 | 0.35 | 2500 liter |
| 109 | opvoertank (dubbelwandig) met pomp | 1 | 0.35 | 2500 liter |
| 110 | opvoertank (dubbelwandig) met pomp | 1 | 0.35 | 2500 liter |

| Gebouwen | | aantal dieren / inhoud | |
|----------|---------------------------------------|--|----------------|
| symbool | omschrijving | aantal | [m³] / eenheid |
| A | bedrijfswooning nr. 105 | - | - |
| B | werkplaats / berging / opslag | - | - |
| C | storthal / kantoor / berging / opslag | - | - |
| D | opslagbodem | - | - |
| E | silomesttal | 35.650 st. leghennen E 2.11.2.2 + E 2.3 in gebouw B + buitenloop | - |
| F | vergiester 3 | 3000m³ | 16 / 0.75 |
| G | opslag | 4000 m³ | - |
| H | opslag / navergiester | 4000 m³ | - |
| I | vergiester 2 | 2500m³ | 1 / 0.75 |
| J | vergiester 1 | 2500m³ | 1 / 0.75 |
| K | garerij / opvoertank | - | - |
| L | silomesttal met wintergarren | 26.500 st. leghennen E 2.11.2.1 + E 2.3 | - |
| M | opslag | 8500m³ | - |
| N | overdekte buitenloop | - | - |
| O | berging / opslag akkerbouwbedrijf | - | - |
| P | mestbodem | 300m³ | - |



Situatie

Kad. gemeente: Westerbork
Sector: H
Nr.: 2587
Schaal 1:2000

VanWestreenen
ADVISEUR RUM-BOUW EN ONTWERPING

PROJECT: Bedrijfsplaatgrond Mr. J.B. Kanweg 105 te Witteveen
ONDRACHTGEVER: Mr. G. Boushuys en G.J. Boushuys-Ligtenberg + Bovendier Witteveen
MR. B. Kanweg 105
3817 TE WITTEVEEN
LOCATIE: Mr. J.B. Kanweg 105 te Witteveen

SCHAAL: 1:200
GETEKEND: E6/AV
FORMAAT: 910x1600
DATUM: 20/11/2020
WUZGING: 24/07/2023

ONDRUFTEL: Bedrijfsplaatgrond
Maken voor uitwerking in het werk controleren

PROJECTNUMMER: 20110-WM WITTEVEEN