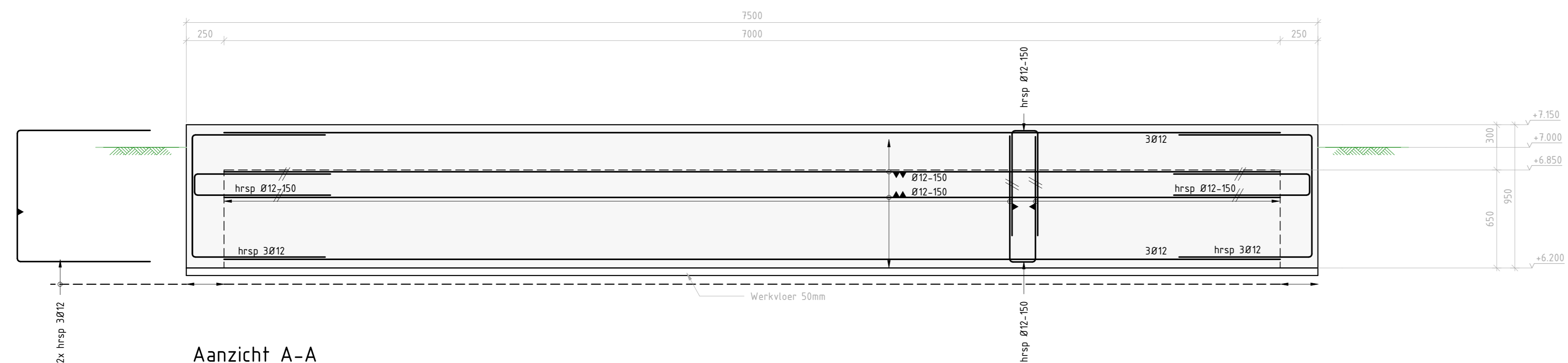
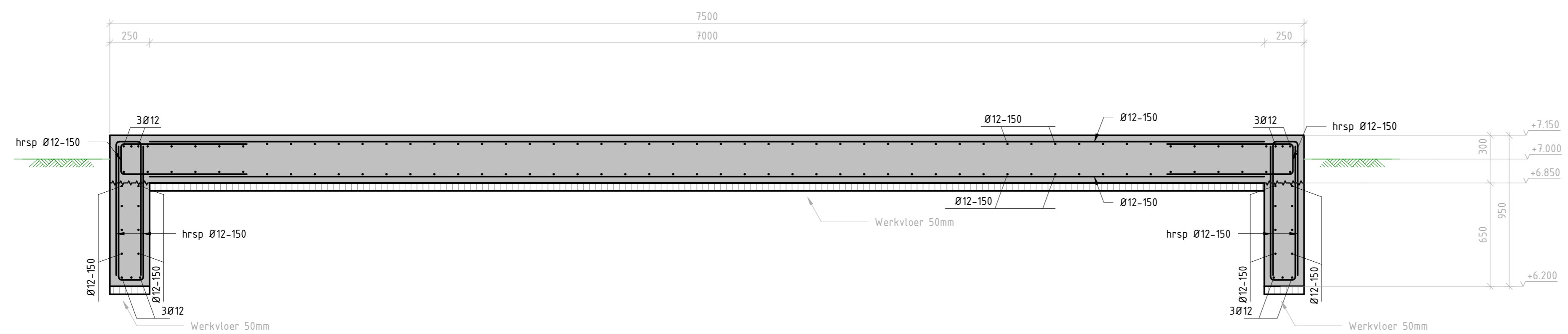


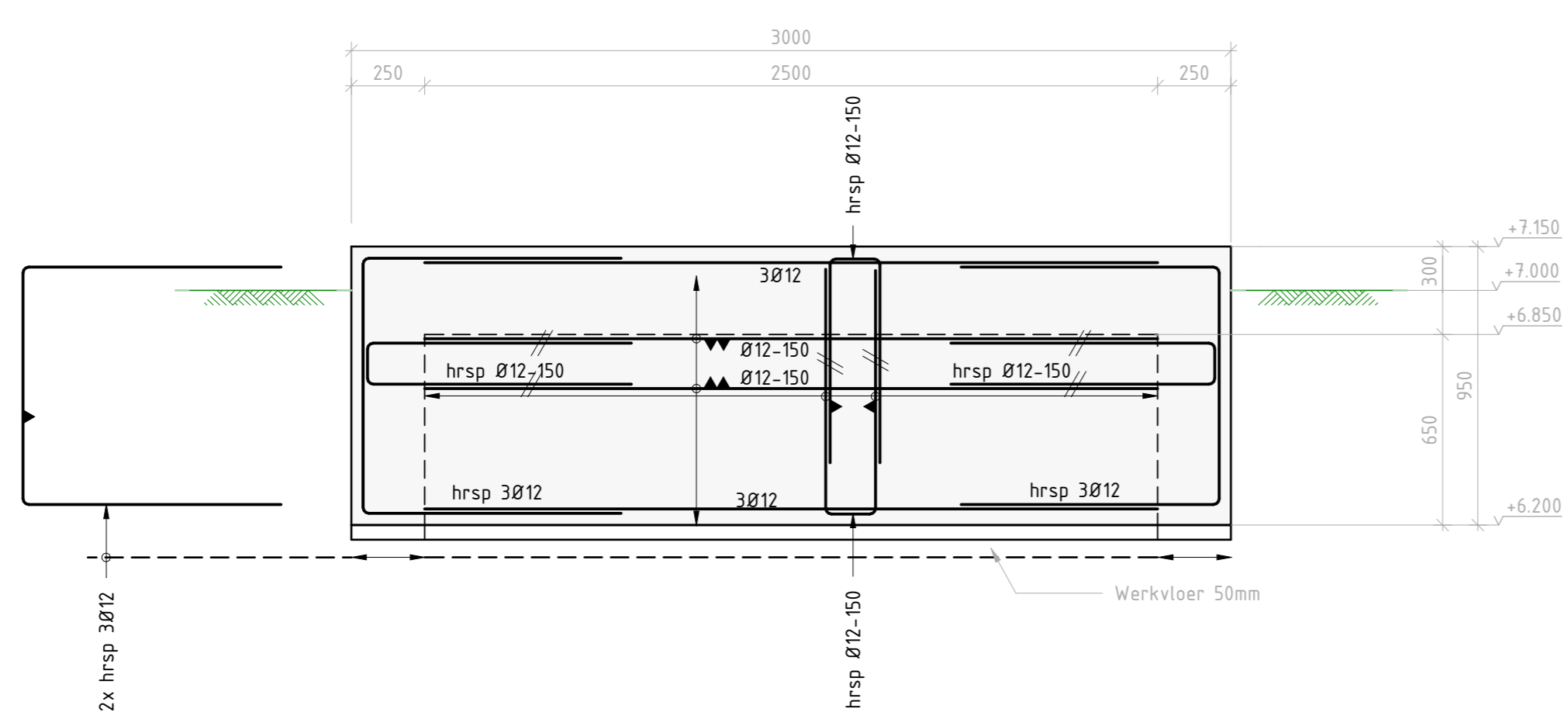
Bovenaanzicht
schaal: 1: 20



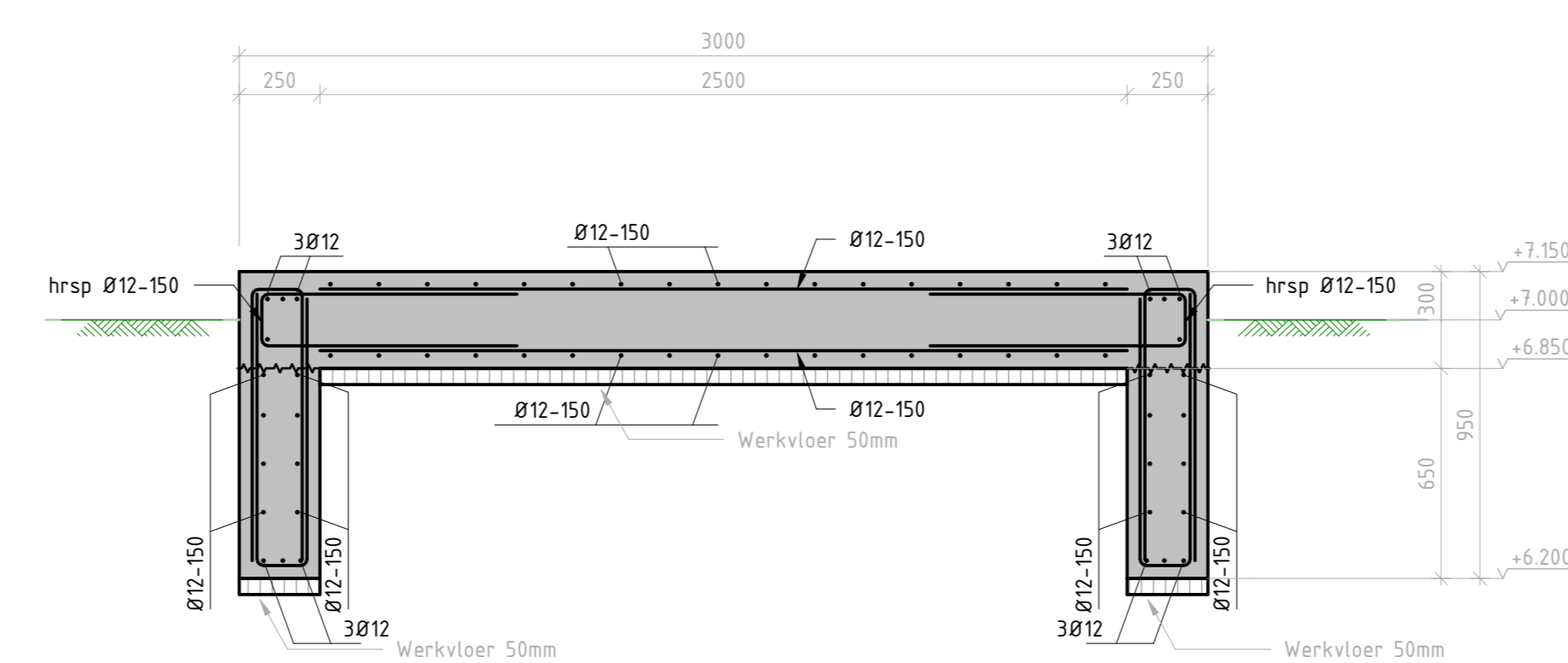
Aanzicht A-A
schaal: 1: 20



Doorsnede B-B
schaal: 1: 20



Aanzicht C-C
schaal: 1: 20

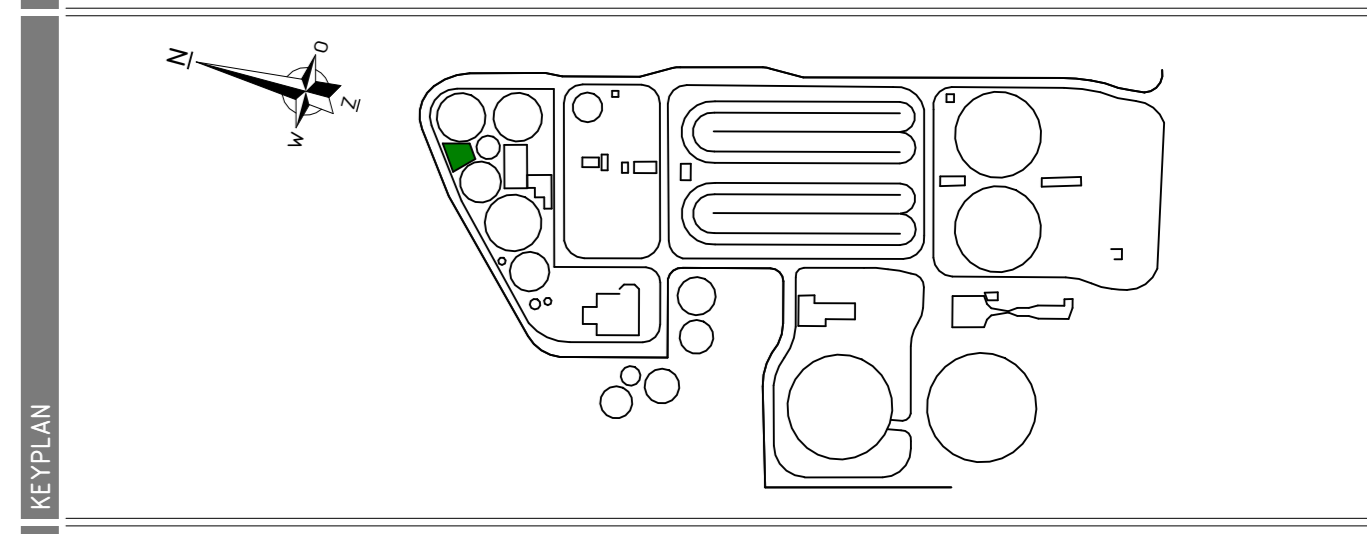
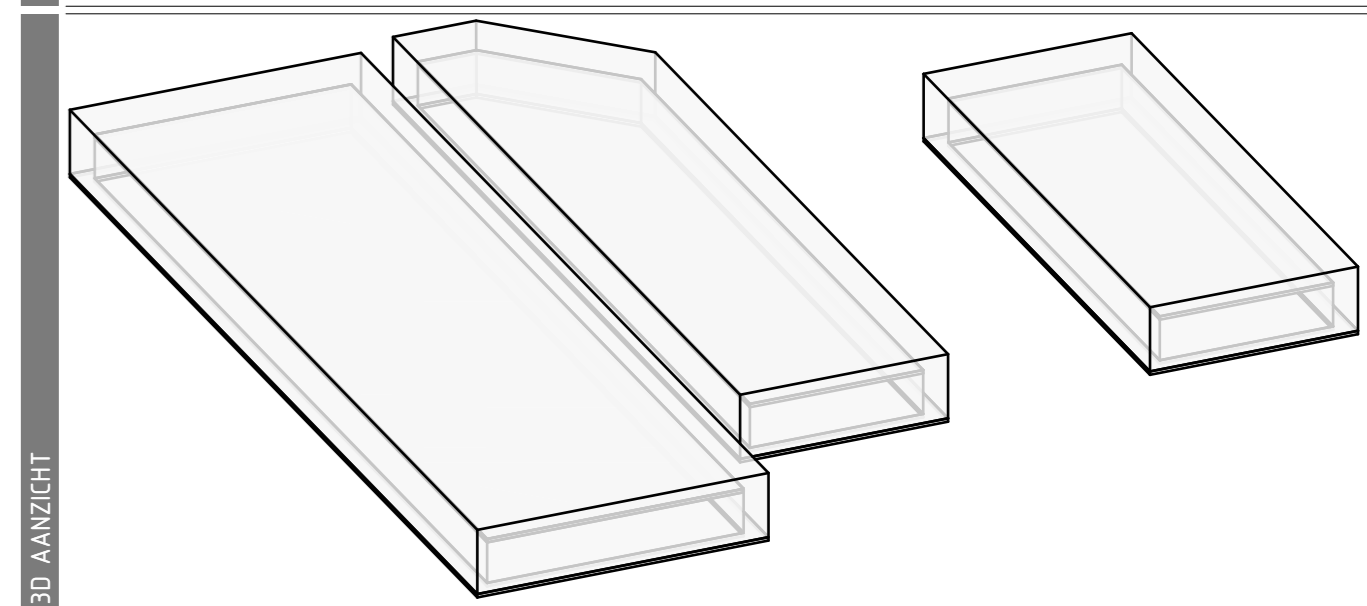
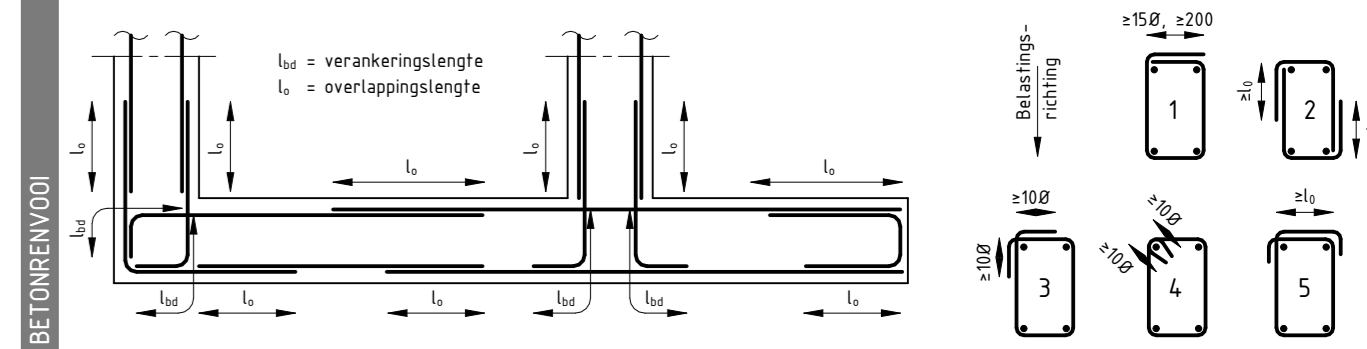


Doorsnede D-D
schaal: 1: 20

Onderdeel	Sterkteklasse	Nominale korrel	Dekking (mm)
Fundering	RAMAC C35/45	Ter keuze aannemer	Boven 40
Mengselcode	Milieuklassen	Cementsoort - klasse	Onder 40
GPB35	XC4-XD3-AF4	GPB IV	23 / 40

Verankeringslengte	Ø1	Ø12	Ø16	Ø20	Ø25	Ø32
steek-aanhechting	200	300	350	400	450	500
sluik-aanhechting	150	220	270	320	370	420

Overlappingslengte	Ø1	Ø12	Ø16	Ø20	Ø25	Ø32
steek-aanhechting	150	220	270	320	370	420
sluik-aanhechting	100	150	180	220	270	320



LEGENDA

	Gewapend beton		Stortnaad
	Beton aanzicht		Maaiveld
	Werkvloer		

- ALGEMEEN**
- Maatvoering in millimeters, tenzij anders vermeld
 - Hoogtemaatvoering in meters t.o.v. N.A.P., tenzij anders vermeld
 - Coördinaten (RD-stelsel) in meters, tenzij anders vermeld
 - T.p.v. verticale stortnaden haringgraatstaal stortonderbreker toepassen
 - Veiligkantelen toepassen 20x20 mm
 - De verichting dient gecontroleerd te worden met een handsondeerapparaat, waarbij geldt dat de gemeten weerstand gelijkmatig toeneemt met de diepte tot minimaal 2,0 MPa op 0,10 m en minimaal 4,0 MPa op 0,30 m.

REVISIE

Nr.	Datum	M.G.	R.V.	Definitief
13	20-12-2023	M.G.	R.V.	Definitief

Van Hattum en Blankevoort
 Prof. Dr. Ir. M. G. H. van Hattum
 T. 0340 433300
 E. info@vanhattum.nl
 W. www.vanhattum.nl

NEPOCON
 ingenieurs & adviseurs
 Hoening 21 | 3706 PG | Hengelo
 Marktstraat 47 | 3824 RW | Amersfoort
 T. 034 763 04 90
 E. info@nepocon.nl
 W. www.nepocon.nl

Project RWZI Echten

Onderdeel Luchtbehandelingsinstallatie
 Wapeningstekening Fundatieplaat Kokosfilter
 Uitvoeringsontwerp

Opdrachtgever Van Hattum en Blankevoort **Koninkrijk** 169780-1592

Projectleider R. de Vries **Status** Definitief **Projectnummer** 221340

Tekenaar M. Grobbink **Datum** 20-12-2023 **Tekeningnummer** UO-65403

Formaat A0 **Schaal** Zie tekening