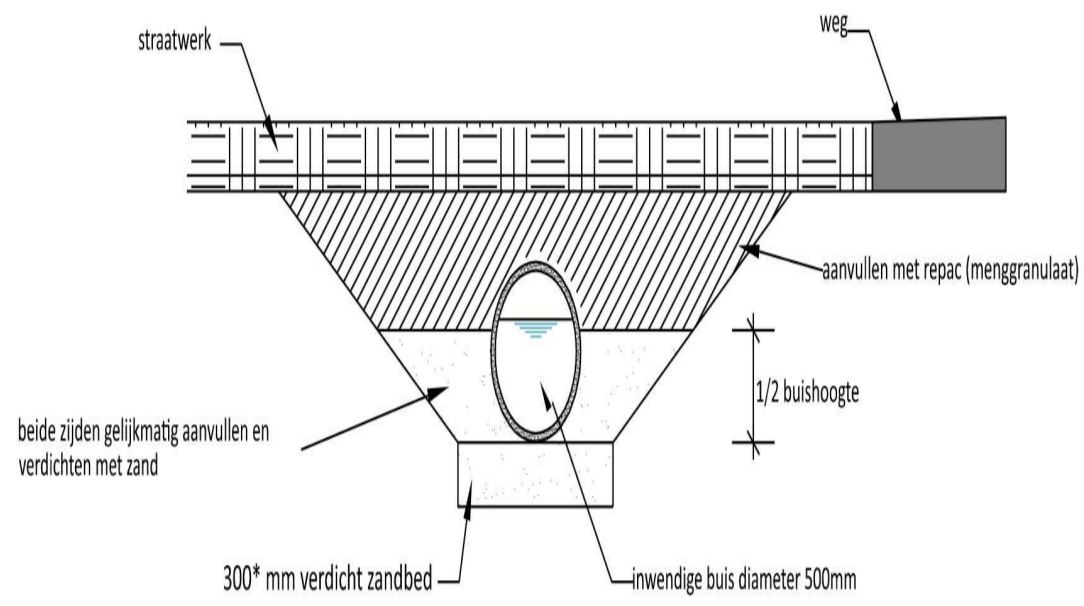
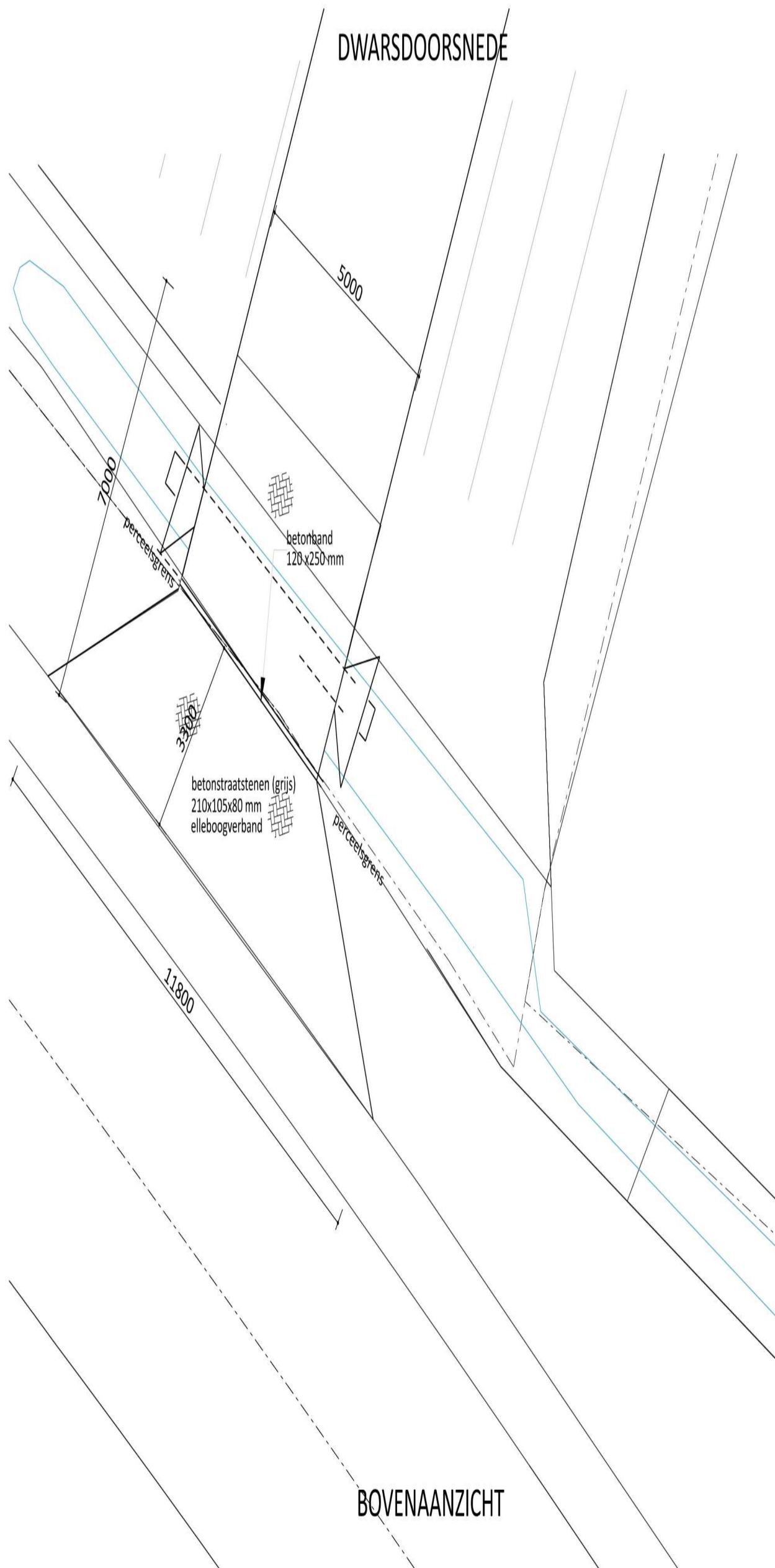


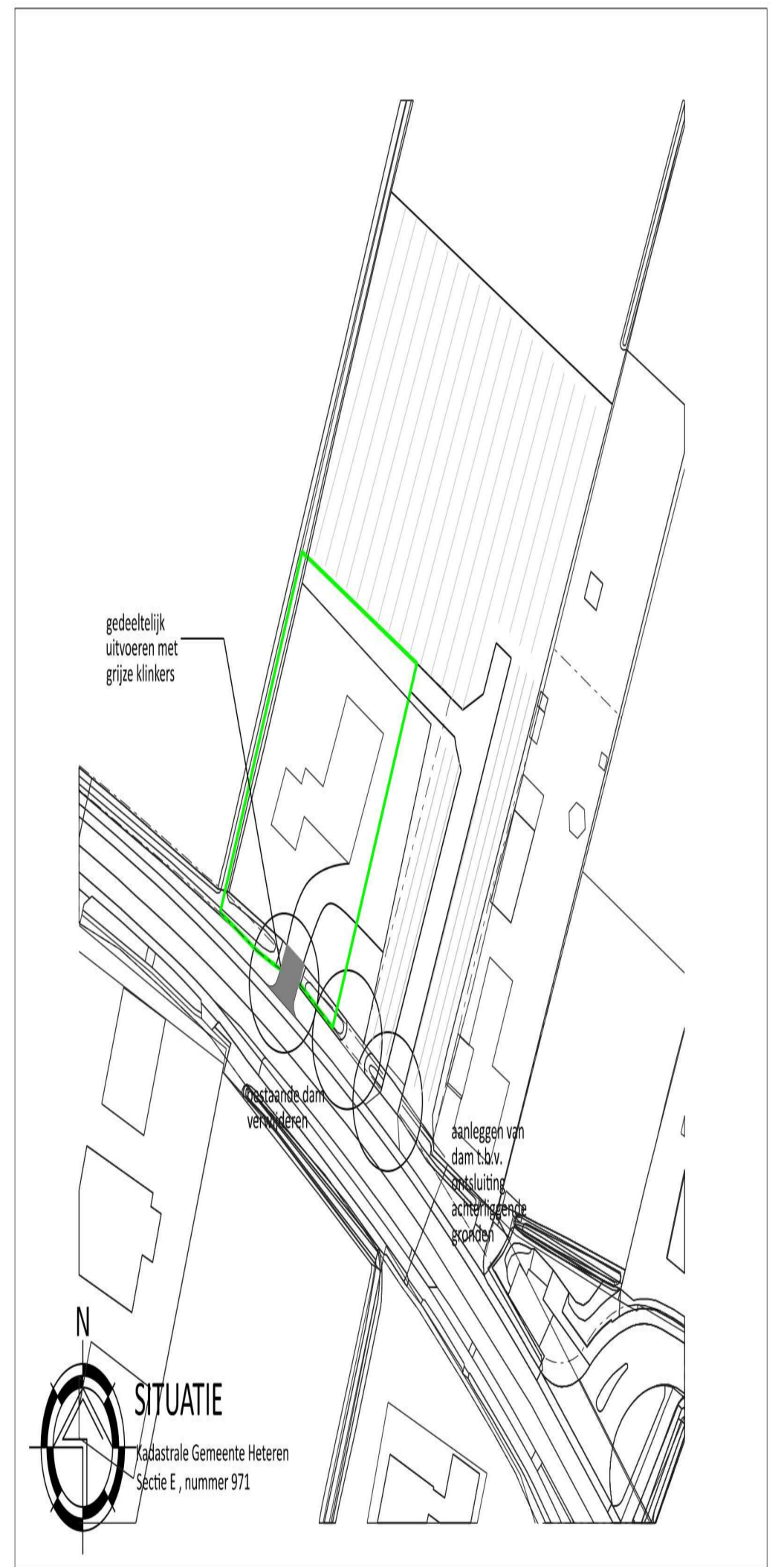
LANGSDOORSNEDE



DWARSDOORSNEDE



BOVENAANZICHT



VanWestreenen
ADVISEURS RUIMTELIJKE ONTWIKKELING

Van Westreenen Adviseurs

Antonie Folkersstraat 2a
3772 MP Barneveld
T: (0342) 47 42 55
F: (0342) 47 42 81
E: info@vanwestreenen.nl

Varsveldweg 65d
7131 JA Lichtenvoorde
T: (0544) 37 97 37
F: (0544) 37 83 64
E: info@vanwestreenen.nl

Hoorweg 5a
7651 KE Tubbergen
T: (0546) 70 65 86
F: (0546) 37 83 64
E: info@vanwestreenen.nl

PROJECT:

aanvraag in-uitrit

OPDRACHTGEVER:

Firma A. van Setten en Cs
Tielsestraat 16
4043IS OPHEUSDEN

LOCATIE: Knoppersweg ongenummerd Randwijk

ONDERDEEL:

situatietekening
maten voor uitvoering in het werk te controleren

SCHAAL: 1:200

GETEKEND:

FORMAAT: A3

DATE: 25-10-2024

WIJZIGING: 26-11-2024

PROJECTNUMMER:

OV-SETTEN