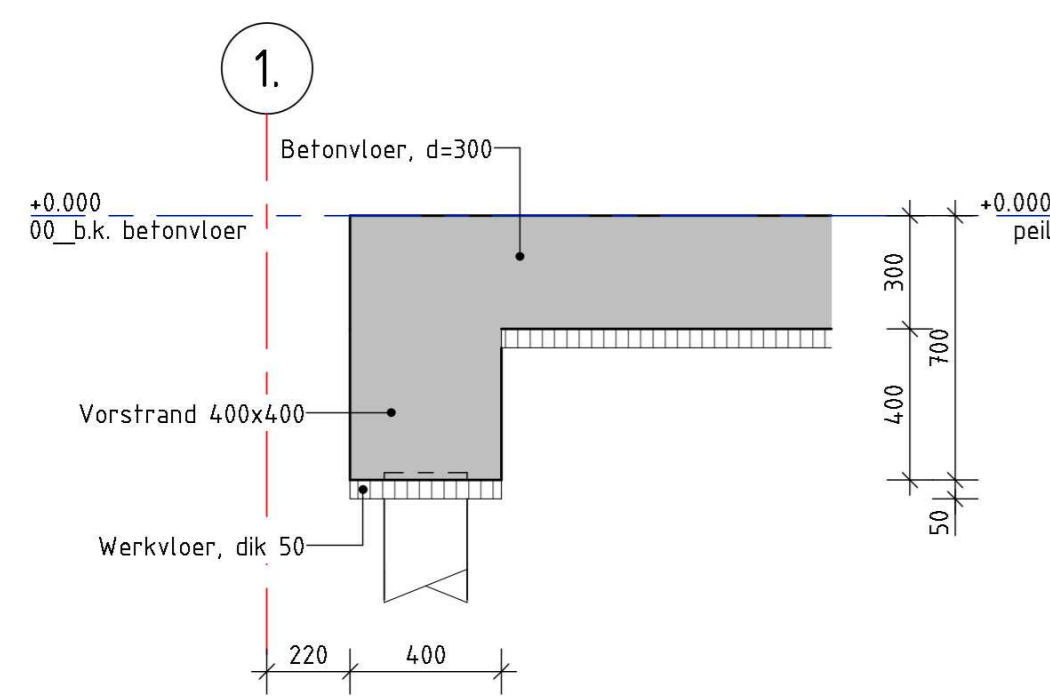
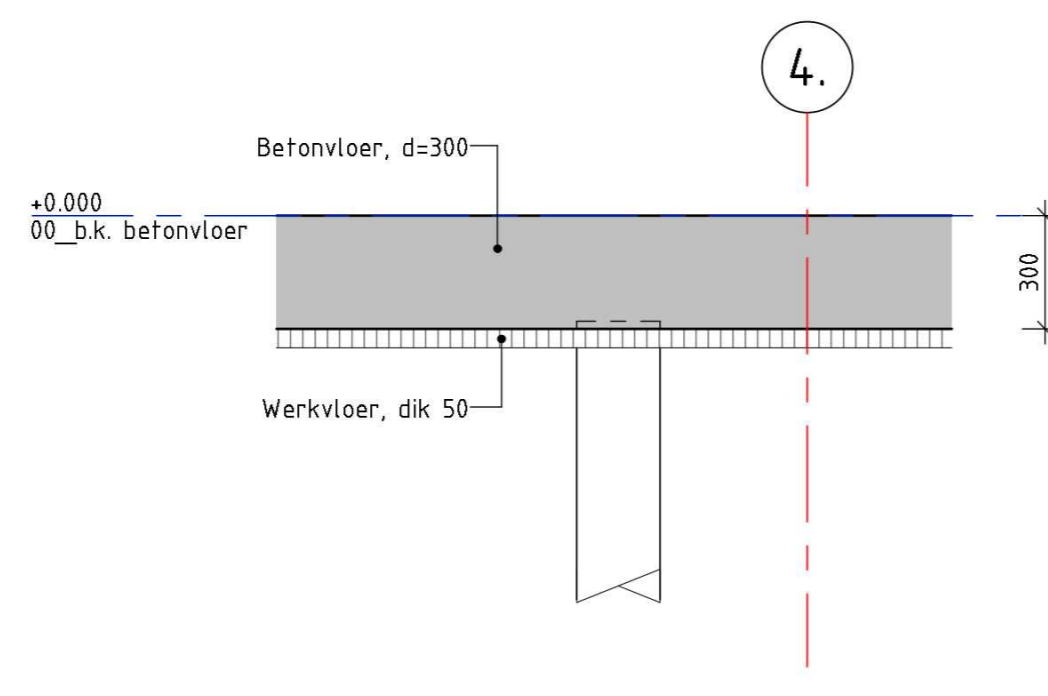


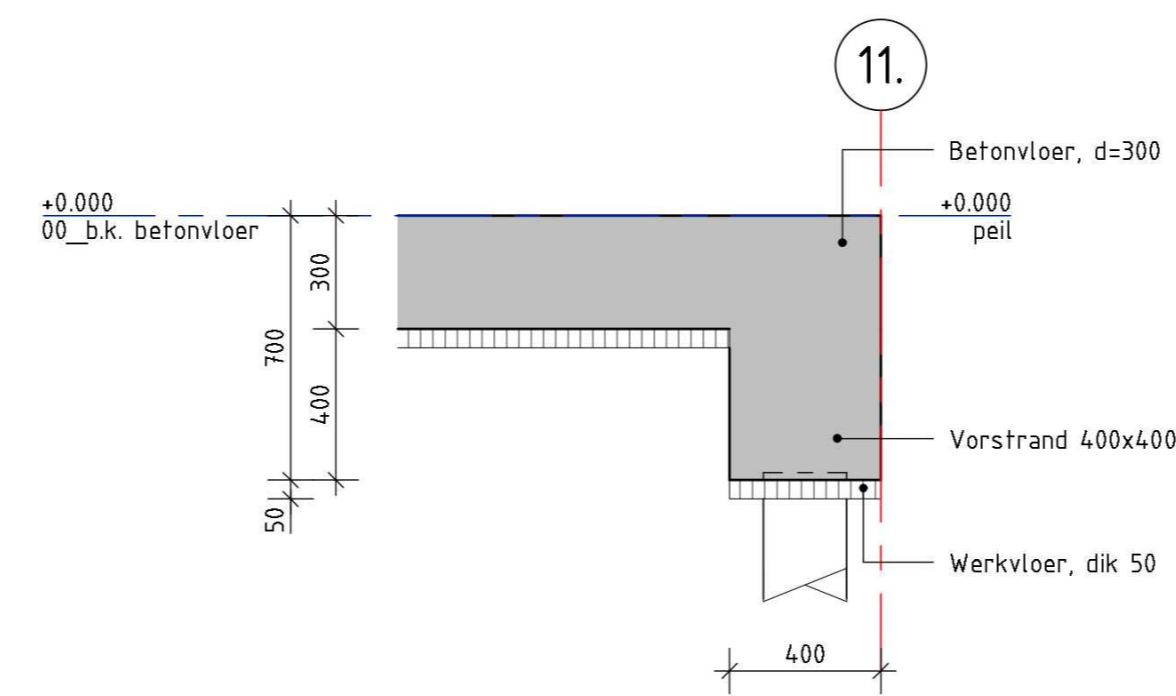
Begane grondvloer
Schaal: 1 : 100



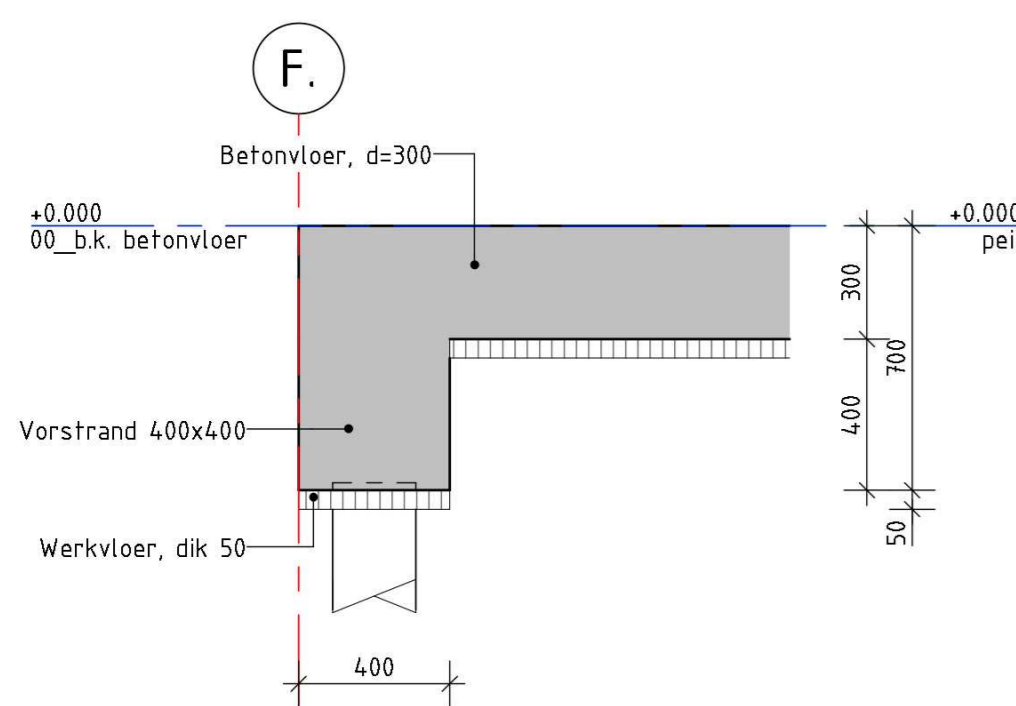
Detail M1
Schaal: 1 : 20



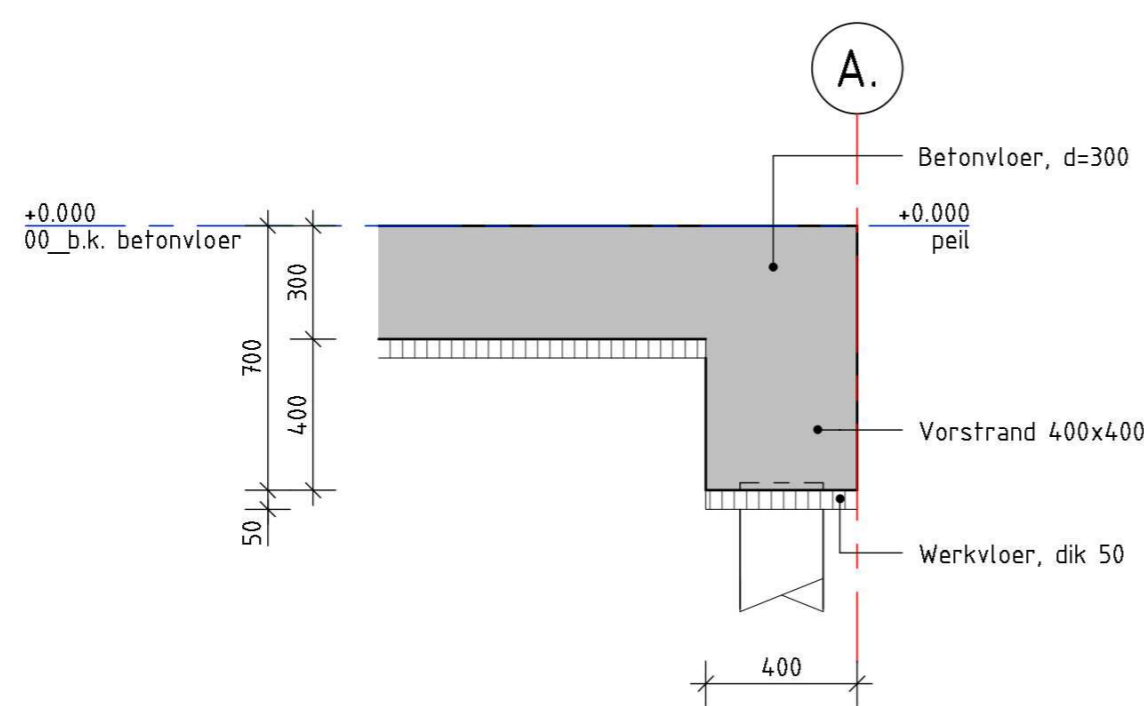
Detail M2
Schaal: 1 : 20



Detail M3
Schaal: 1 : 20



Detail M4
Schaal: 1 : 20



Detail M5
Schaal: 1 : 20

Algemeen:

Gevolgklasse: CC1
Betrouwbaarheidsklasse: RC1
Ontwerplevensduurklasse: klasse 3 (t= 50 jaar).
Windgebied: II.

Gebouw: permanent.
Omgeving: onbebouwd.

Maten in mm. Hoogtematen in m. f.o.v. peil.
Peil = +0.000 = b.k. afgewerkte betonvloer bestaande loods = +1.170 N.A.P.
Beheersing maximaal grondwaterpeil buiten werking stellen in overleg met de constructeur.
Denk om in te storten ankers en overige voorzieningen.
Denk om kabels en leidingen.
Maten in het werk te controleren.
Balkdoorvoeren bepalen in overleg met de constructeur.
Plaats stortnaden in overleg met de constructeur.
Bouwkundige voorzieningen volgens tekening architect.
Uitgangspunt: Tekeningen Boes + Kok werknummer A-22-094.
Tekeningen Kampstaal staalbouw projectnummer 321016.

Betonconstructies (in het werk gestort):

Beton : Sterkteklasse C30/37 (NEN-EN 1992-1-1+C2:2011).
Milieuklasse Zie berekening.
Cement Cementsoort i.o.m. betontechnoloog bepalen.
De samenstelling van het mengsel dient erop gebaseerd te zijn om de hydratiewarmte en de krimp te beperken.

Betonstaal : B500B.
Uitvoering : Ontkisten volgens tabel 3.
Onder alle op de grondslag gestorte betonconstructies een werkvloer, dik 50mm, roeppen.
Betonkwaliteit werkvloer minimaal C12/15, milieuklasse X0.
Plaats stortnaden in overleg met constructeur.
Denk om in te storten ankers en overige voorzieningen.

Referentiedocumenten:

Statische berekening Antea Group, Magnesiumweg projectnummer 0474919.100 definitief revisie 1.0, d.d. 15-11-2023.

Tekeningen Uitvoeringsfase Magnesiumweg

Bladnr.	Naam	Omschrijving
C-2-0004-VR	Opslag 2 Magnesiumweg	Fundering en begane grondvloer, vorm
C-4-0003-PP	Opslag 2 Magnesiumweg	Palenplan
C-4-0004-WAP	Opslag 2 Magnesiumweg	Fundering en begane grondvloer, wapening

1.0	15-11-2023	DEFINITIEF		rdr
Nr.	Datum	Wijziging		Tek.

DIT PROJECT IS UITGEWERKT M.B.V. EEN 3D-MODEL

Opdrachtgever	Tekenaar	Schaal
Friesland Schroot B.V.	J	1:100 / 20
Schuttevaerstraat 30, 8471 ZZ Wolvega	Projectleider	Formaat
	J.T.	A1
Projectomschrijving	Status	Blad in bladen
Nieuwbouw bedrijfsgebouw Robben Metaalrecycling Wolvega	J	
Tekeningomschrijving	DEFINITIEF	Wijz. nr.
Definitief ontwerp	www.anteagroup.nl	1.0
Opslag 2 Magnesiumweg		
Fundering en begane grondvloer, vorm		
Tekeningnummer		
474919-C-2-0004-VR		

Toelichting grondslagen

In dit document kunt u secties vinden die onleesbaar zijn gemaakt. Deze informatie is achterwege gelaten op basis van de Wet open overheid (Woo). De letter die hierbij is vermeld correspondeert met de bijbehorende grondslag in onderstaand overzicht.

J Art. 5.1 lid 2 sub e

Het belang van de openbaarmaking van deze informatie weegt niet op tegen het belang van de eerbiediging van de persoonlijke levenssfeer van betrokkenen