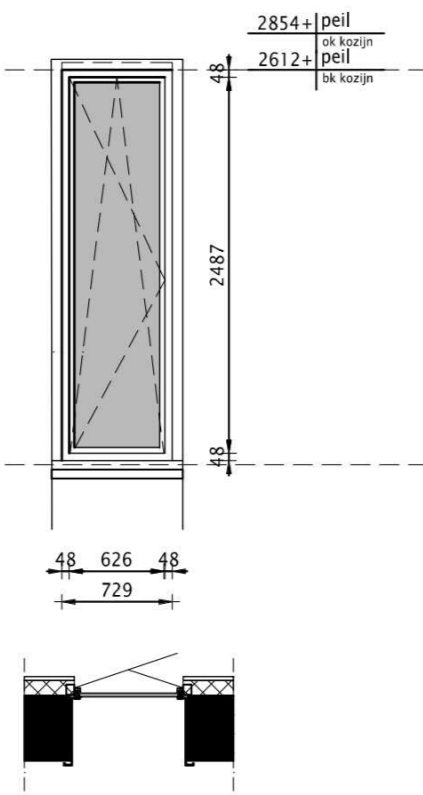


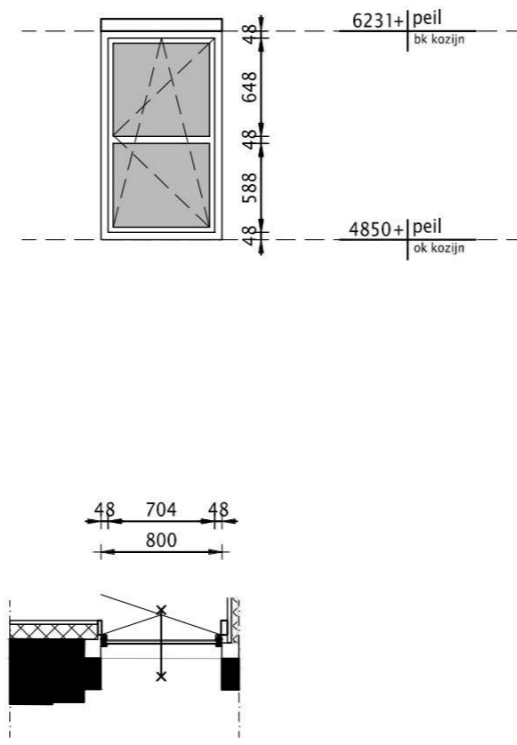
merk A.01  
6 stuks als getekend  
5 stuks gespiegeld

kozijnen woningen begane grond kerk  
- Aluminium kozijn Reynaers Slimline 38 Cubic  
- voorzien van Ducotop 50 ZR ventilatie rooster  
- Aluminium zetwerk kader om kozijn, ik kleur kozijn  
- 1 deel vastglas  
- 1 deel draaikiepraam  
- hardstenen dorpel  
- maatvoering is indicatief, deze dient in het werk afgestemd te worden op de bestaande koppen/lagem maat



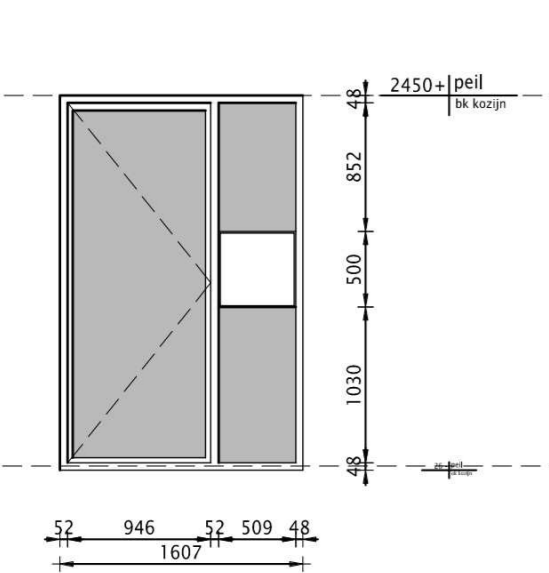
merk A.02  
1 stuks als getekend

kozijnen woningen begane grond kerk  
- Aluminium kozijn Reynaers Slimline 38 Cubic  
- voorzien van Ducotop 50 ZR ventilatie rooster  
- Aluminium zetwerk kader om kozijn, ik kleur kozijn  
- deel draaikiepraam  
- hardstenen dorpel  
- maatvoering is indicatief, deze dient in het werk afgestemd te worden op de bestaande koppen/lagem maat



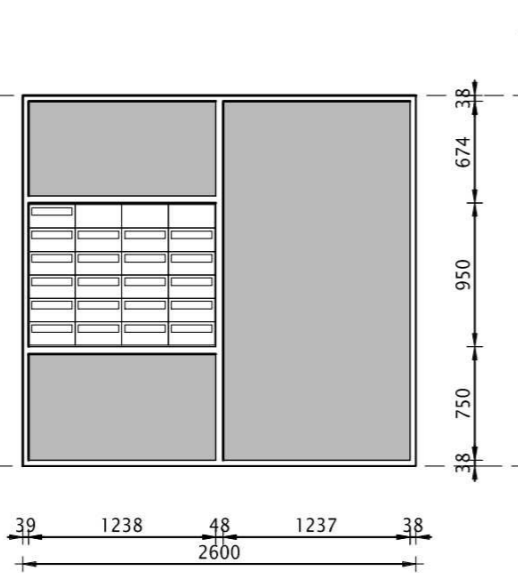
Merk A.03  
6 stuks als getekend  
6 stuks gespiegeld

kozijnen woningen 1e verdieping grond kerk  
- Aluminium kozijn Reynaers Slimline 38 Cubic  
- 30 min wdbbo  
- voorzien van Duco Firemax ventilatierooster  
- Aluminium zetwerk kader om kozijn, ik kleur kozijn  
- draaikiepraam met kalf  
- aluminium waterslag  
- maatvoering is indicatief, deze dient in het werk afgestemd te worden op de bestaande koppen/lagem maat



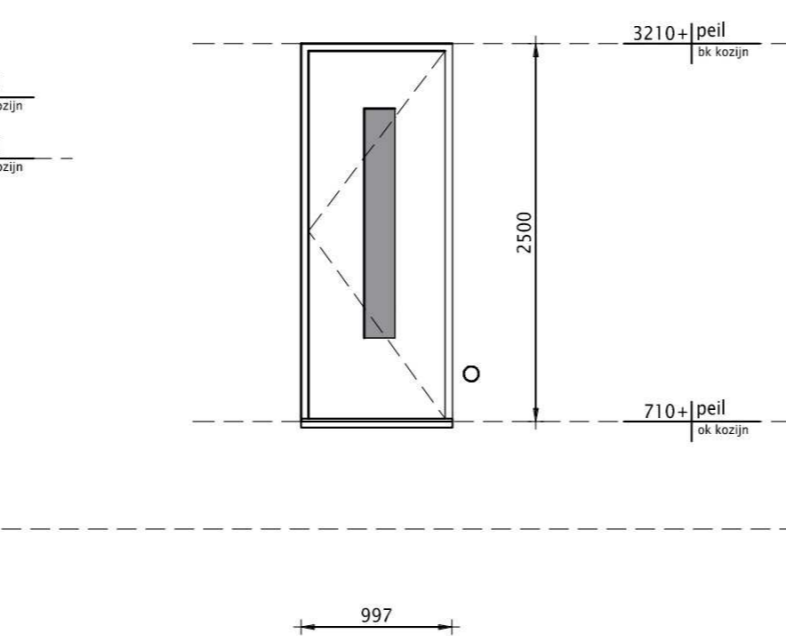
A.04  
1 stuk als getekend

deur nieuwe entree  
- Aluminium kozijn Reynaers Slimline 38 Cubic  
- vastglas deel voorzien van intercom installatie  
- dorpel onder deur < 20mm hoogteverschil  
- zelfsluitend  
- deur te openen zonder sleutel vanuit binnen



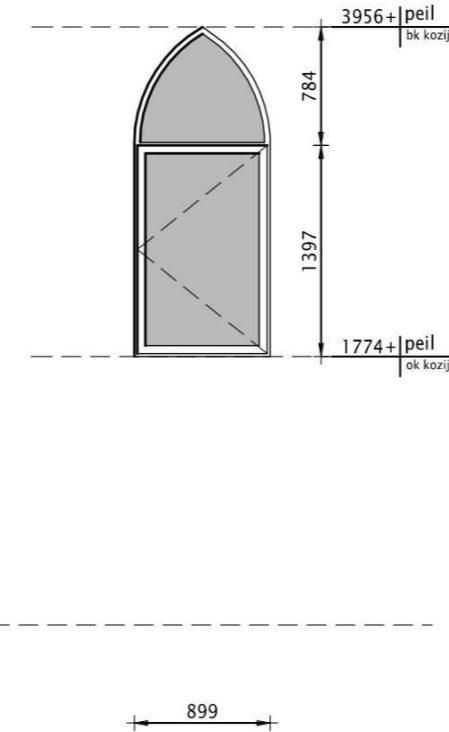
A.05  
1 keer als getekend

kozijn nieuwe entree  
- Aluminium kozijn Reynaers Slimline 38 Cubic  
- linker deel voorzien van postkasten (buiten in/binnen uit)



A.06  
1 keer als getekend

entree deur ondernemerswoning  
- Aluminium deurkozijn Reynaers Slimline 38 Cubic  
- natuursteen onderdorpel  
- negge afwerken met zetwerk kader identiek aan detaillering kozijn A.01  
- maatvoering is indicatief, deze dient in het werk afgestemd te worden op de bestaande koppen/lagem maat

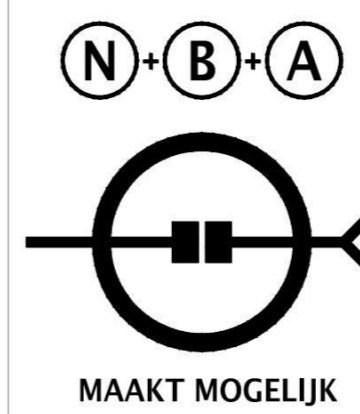


A.07  
5 stuk als getekend  
4 stuks gespiegeld

voorzetramen begane grond sacristie  
- Aluminium kozijn Reynaers Slimline 38 Cubic  
- achterzetraam  
- maatvoering is indicatief, deze dient in het werk afgestemd te worden op de bestaande sparring

maten en aantallen in het werk te controleren

Besluit	
Gemeente Waalwijk	
Behoort bij het besluit van de Burgemeester en het College van Waalwijk	
Datum: 8 oktober 2024	nr: [redacted]
Teammanager Vergunningverlening & Belastingen: [redacted]	



Materialweg 8 5681 RJ Best  
www.nbarchitecten.nl  
info@nbarchitecten.nl  
+31(0)499 39 50 72

project <b>TRANSFORMATIE H.THERESIAKERK</b>	
adres project Carmelietenstraat 58 - 5165AL WASPIK	
opdrachtoever [redacted]	wijzigingen A 25-04-2024
adres opdrachtgever	datum 25-01-2024 schaal 1:20 formaat A2
tekening kozijnstaat nieuwe aluminium kozijnen	projectnummer <b>20088</b> tekeningnummer <b>W-54</b>
getekend [redacted]	fase uitvoerings ontwerp