

B.01 1 keer voordeur woningen kerk Houten kozijn voorzien van vrijloop deurdranger 30 min WBDBO natuursteen onderdorpel

B.01s 1 keer voordeur woningen kerk Houten kozijn voorzien van vrijloop deurdranger 30 min WBDBO natuursteen onderdorpel

B.02 4 keer voordeur woningen kerk Houten kozijn voorzien van vrijloop deurdranger 30 min WBDBO natuursteen onderdorpel

B.02s 4 keer voordeur woningen kerk Houten kozijn voorzien van vrijloop deurdranger 30 min WBDBO natuursteen onderdorpel

B.03 20 keer badkamers woningen Berkvens var-doors comfort natuursteen onderdorpel

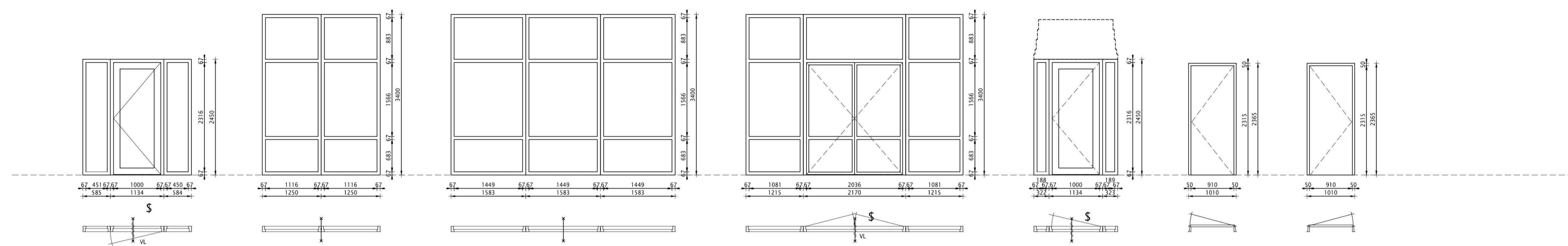
B.04 7 keer in verblijfsruimte woningen Berkvens Berdo 205

B.04s 5 keer in verblijfsruimte woningen Berkvens Berdo 205

B.05 1 leer toegangsdeur gemeenschappelijke ruimte Houten kozijn zelfsluitend en te openen zonder sleutel 30 min WBDBO

B.06 3 keer in gemeenschappelijke ruimte Houten kozijn stompe deur

B.07 2 keer in gemeenschappelijke ruimte Houten kozijn stompe deur



B.08 1 keer uitgang gemeenschappelijke ruimte Houten kozijn voorzien van vrijloop deurdranger 30min WBDBO en te openen zonder sleutel

B.09 2 keer gemeenschappelijke ruimte Houten kozijn 30 min WBDBO

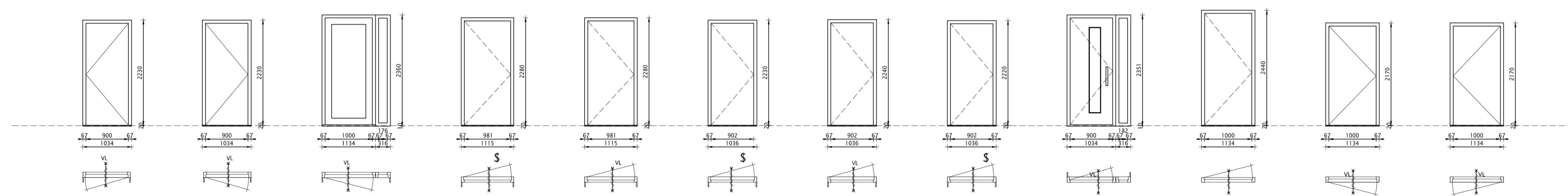
B.10 2 keer gemeenschappelijke ruimte Houten kozijn 30 min WBDBO

B.11 1 keer gemeenschappelijke ruimte Houten kozijn 30 min WBDBO deur voorzien van vrijloop deurdranger, en dient te openen zijn zonder sleutel

B.12 1 keer klooster gang begane grond bovenkant uittimmeren tot plafond voorzien van vrijloop deurdranger 30min WBDBO en te openen zonder sleutel

B.13 6 keer in woningen Berkvens Avento RZ opdek

B.13s 13 keer in woningen Berkvens Avento RZ opdek



B.14 2 keer klooster gang houten voordeur voorzien van vrijloop deurdranger 30 min WBDBO hardstenen onderdorpel

B.14s 4 keer klooster gang houten voordeur voorzien van vrijloop deurdranger 30 min WBDBO hardstenen onderdorpel

B.15 1 keer nieuwe entree houten kozijn voorzien van vrijloop deurdranger 30 min WBDBO hardstenen onderdorpel

B.16 1 keer klooster gang houten kozijn zelfsluitend, te openen zonder sleutel 30min WBDBO hardstenen onderdorpel

B.17 1 keer klooster gang houten kozijn voorzien van vrijloop deurdranger 30 min WBDBO hardstenen onderdorpel

B.18 1 keer klooster gang houten kozijn zelfsluitend, te openen zonder sleutel 30min WBDBO hardstenen onderdorpel

B.19 1 keer klooster gang houten kozijn voorzien van vrijloop deurdranger 30 min WBDBO hardstenen onderdorpel

B.20 1 keer klooster gang houten kozijn zelfsluitend, te openen zonder sleutel 30min WBDBO hardstenen onderdorpel

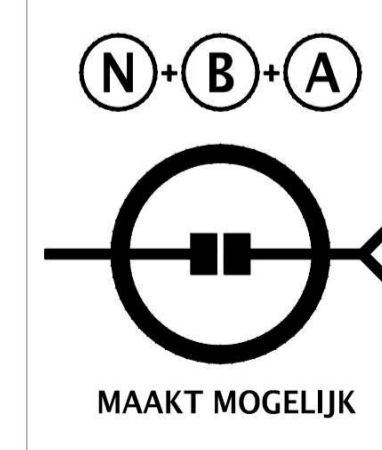
B.21 1 keer ondernemers woning houten kozijn voorzien van vrijloop deurdranger 30 min WBDBO hardstenen onderdorpel

B.22 1 keer houten kozijn zelfsluitend 30 min WBDBO hardstenen onderdorpel

B.23 1 keer klooster gang houten kozijn voorzien van vrijloop deurdranger 30 min WBDBO hardstenen onderdorpel

B.23s Besluit
 1 keer klooster gang houten kozijn zelfsluitend 30min WBDBO hardstenen onderdorpel

maten en aantallen in het tekening te controleren



© Materiaalweg 8 5681 RJ Best
 www.nbachitecten.nl
 info@nbachitecten.nl
 +31(0)499 39 50 72

project TRANSFORMATIE H.THERESIAKERK	wijzigingen B 25-04-2024
adres project Carmelietenstraat 58 - 5165AL WASPIK	datum 22-02-2024
opdrachtgever [redacted]	schaal 1:50
adres opdrachtgever	formaat A1
tekening kozijnstaat binnendeuren	projectnummer 20088
getekend [redacted]	tekeningnummer W-53
fase uitvoerings ontwerp	