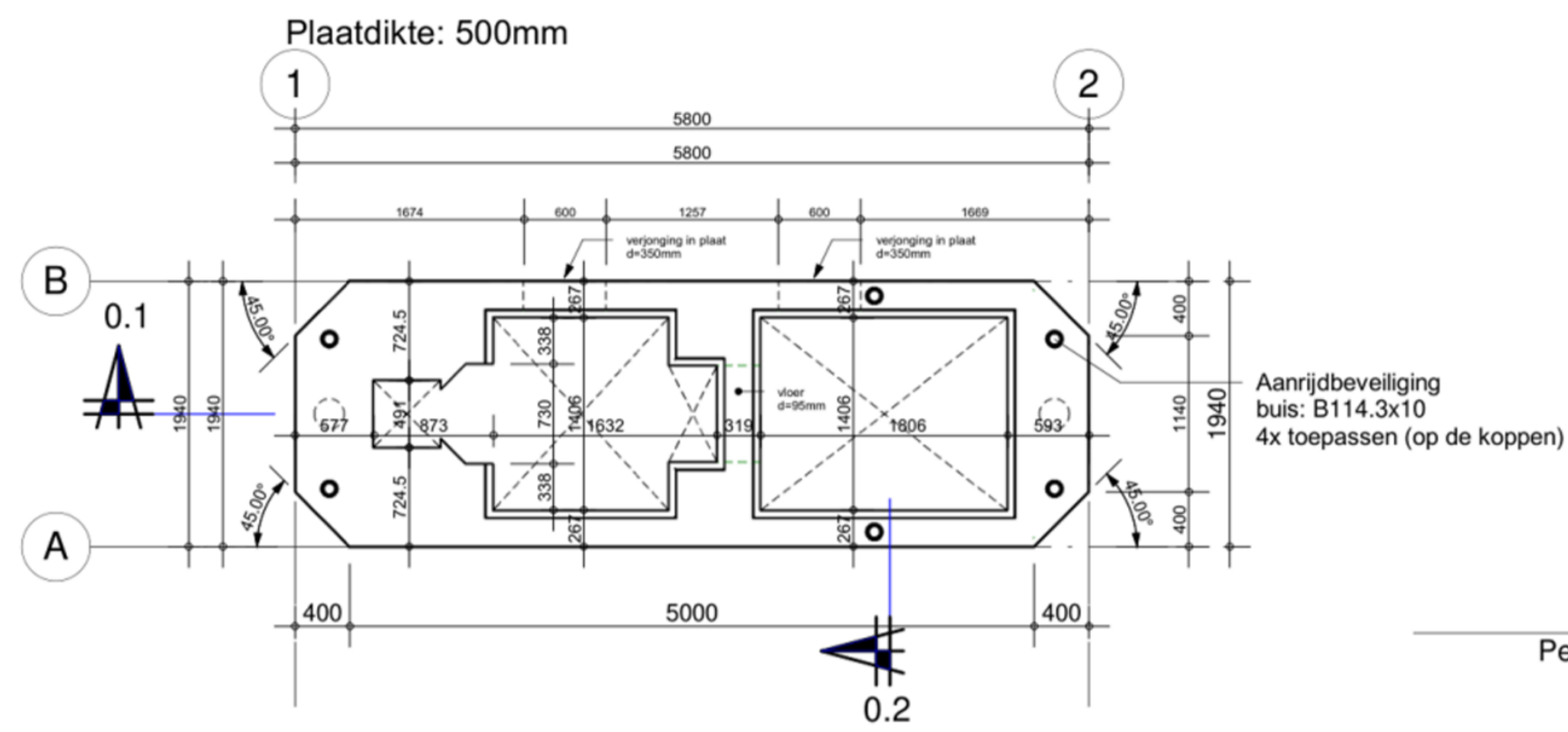


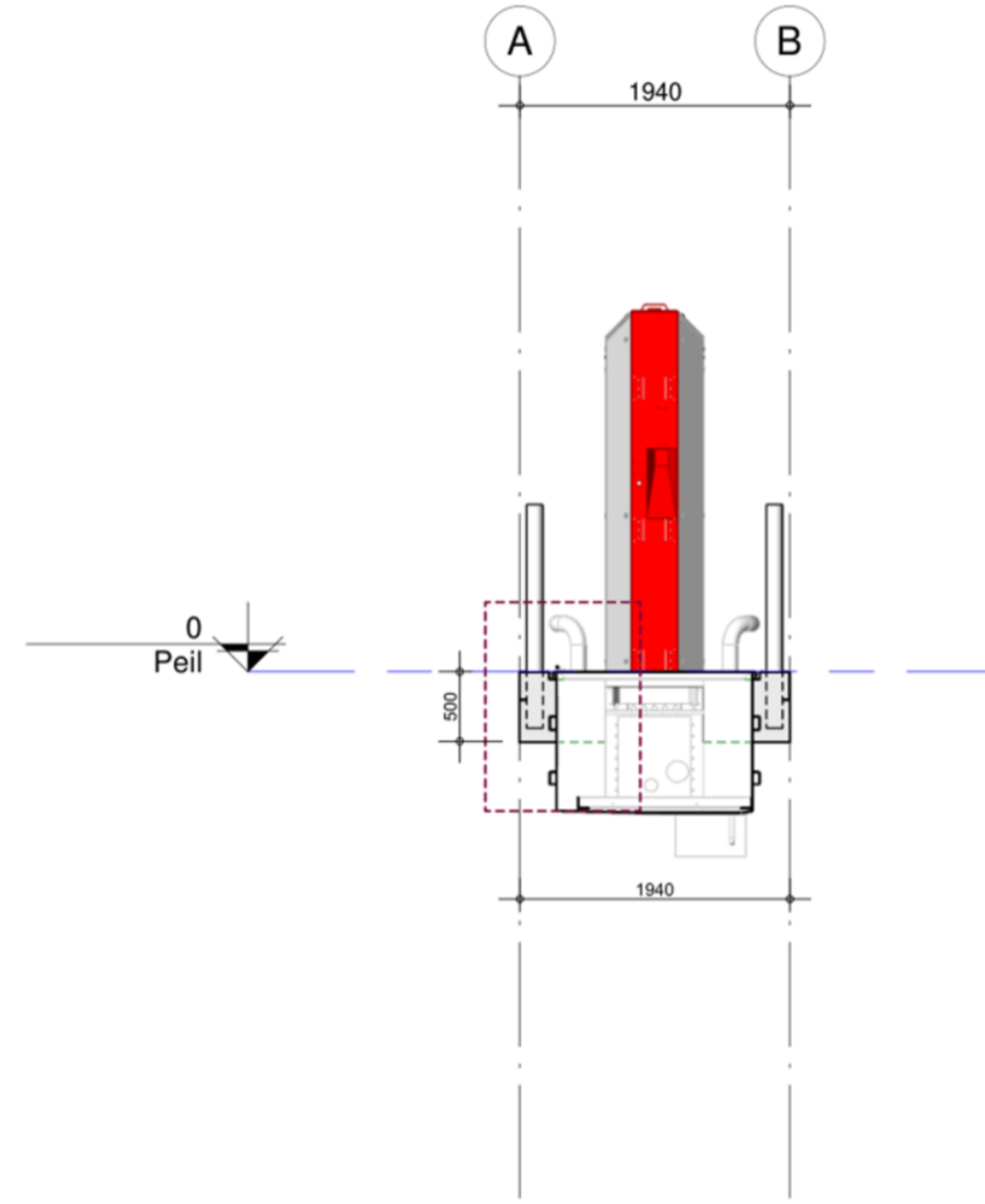
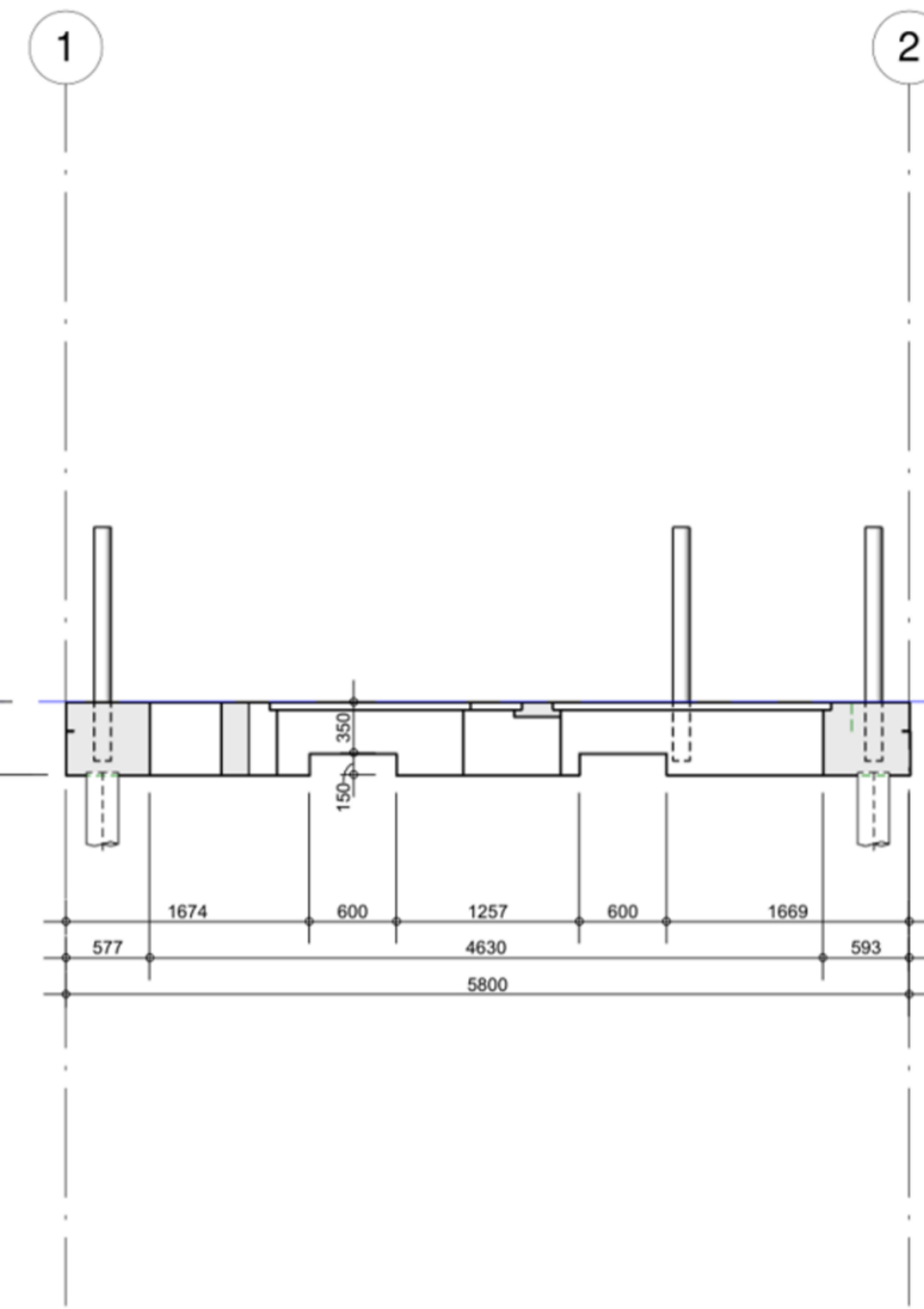
Peil
1:50

Doorsnede 0.1
1:50

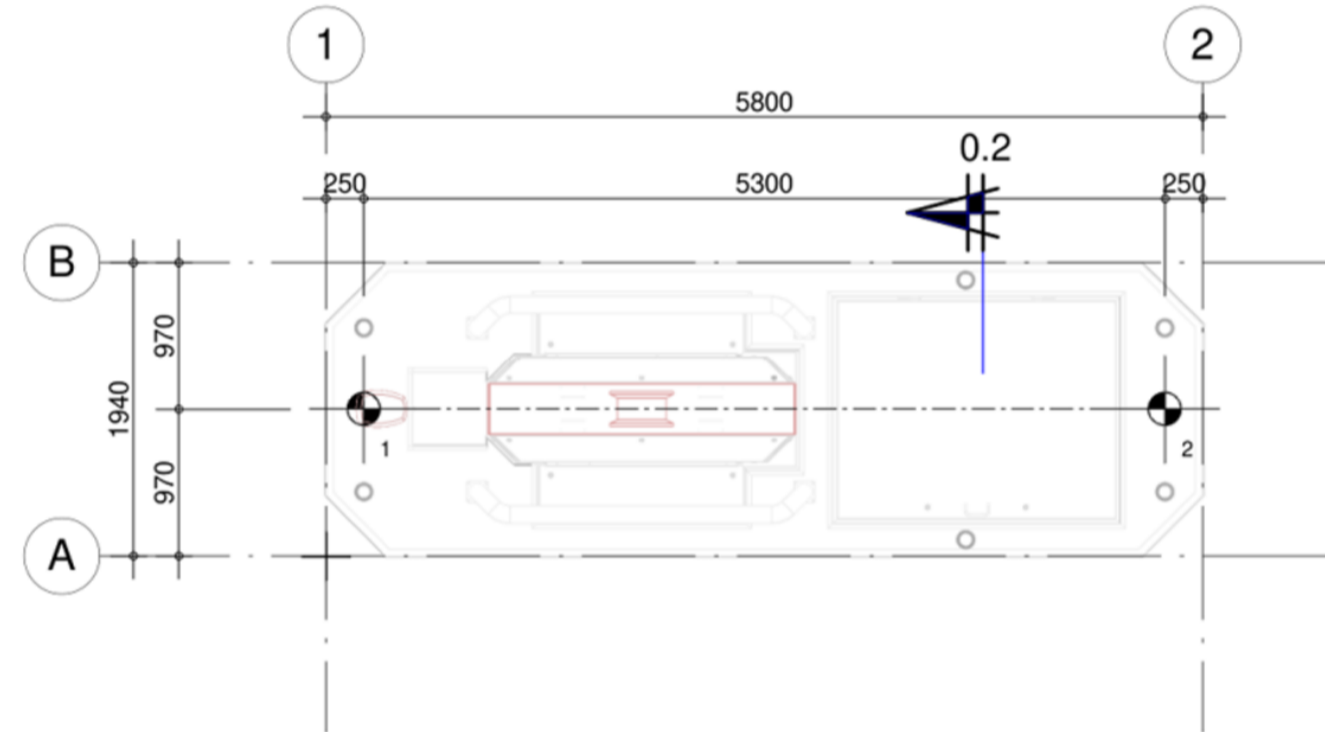
Doorsnede 0.2
1:50



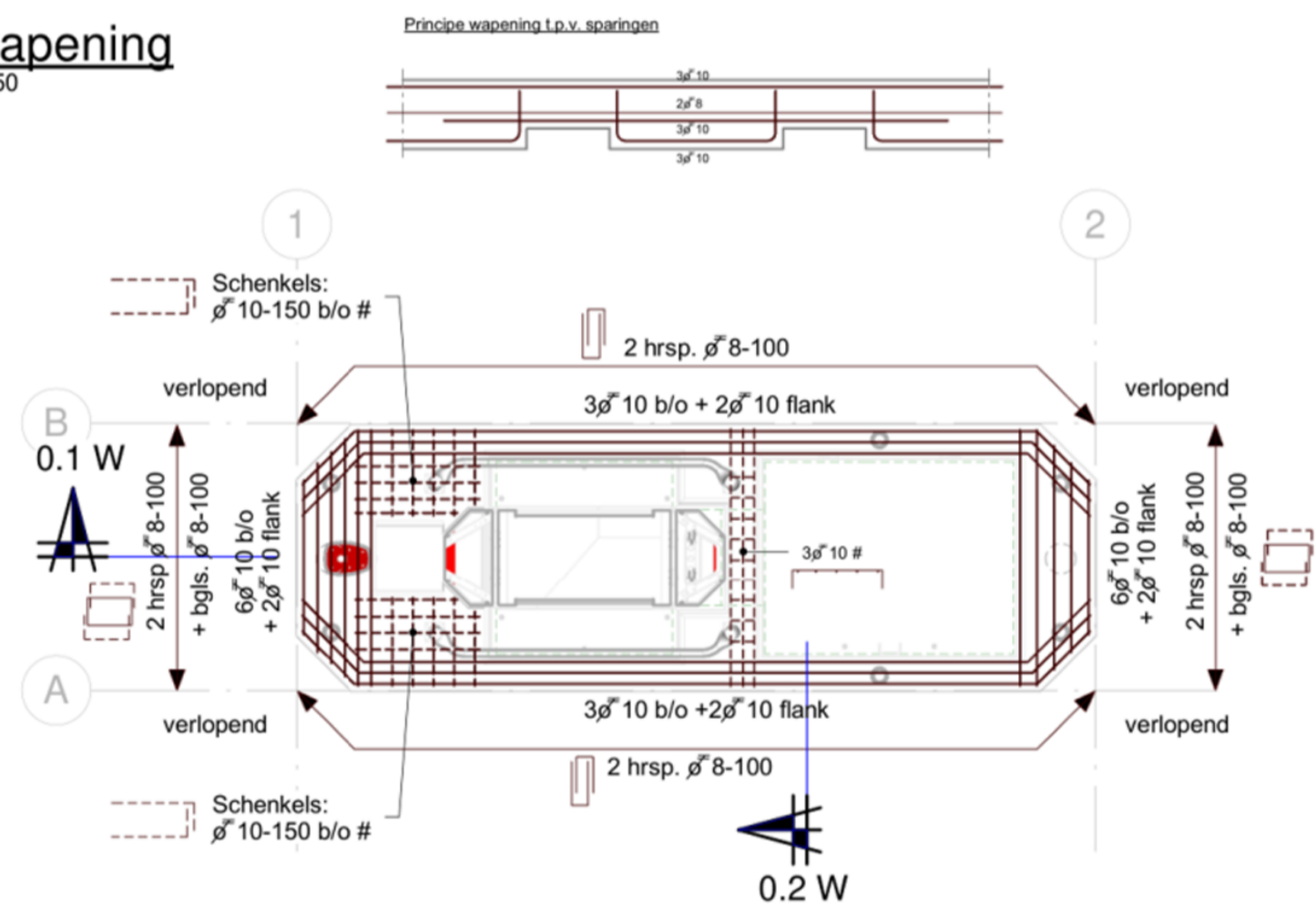
Aanrijdbeveiliging
buis: B114.3x10
4x toepassen (op de koppen)



Palenplan
1:50

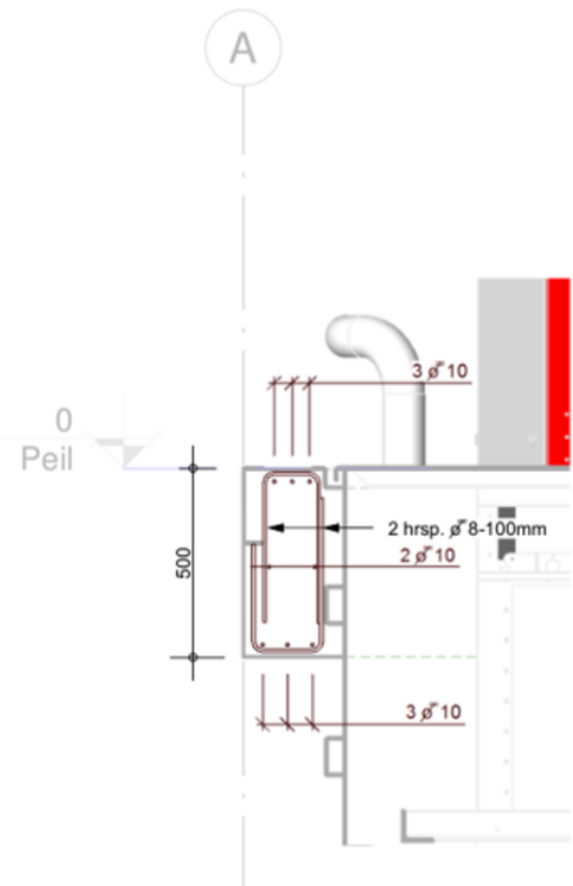
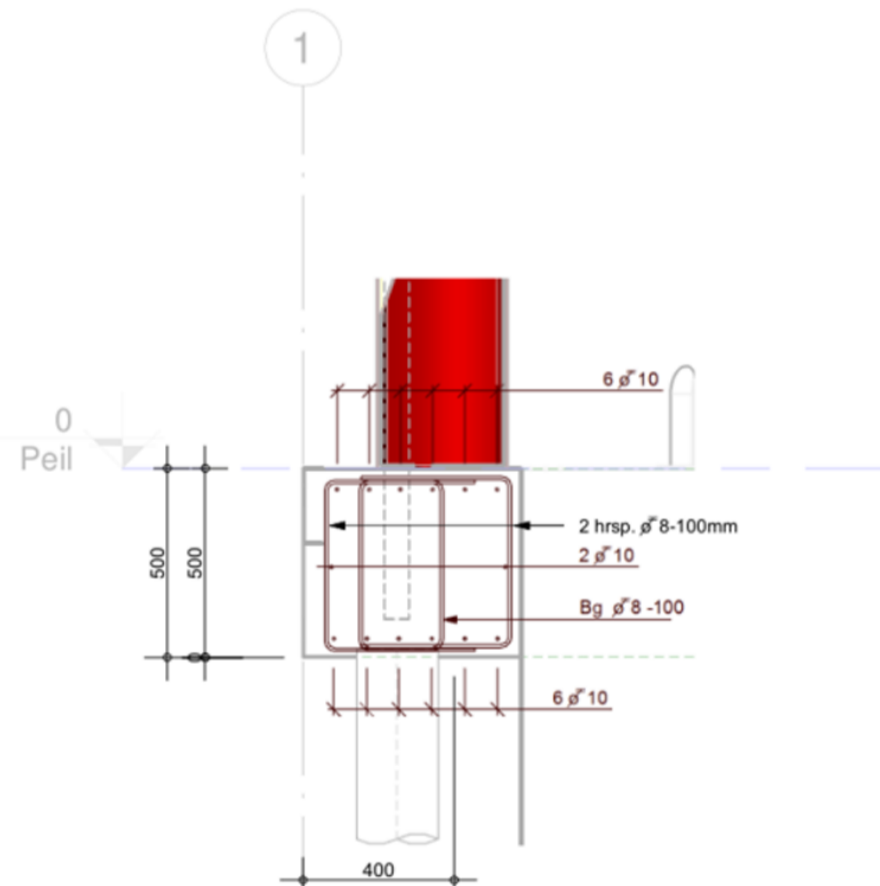


Wapening
1:50



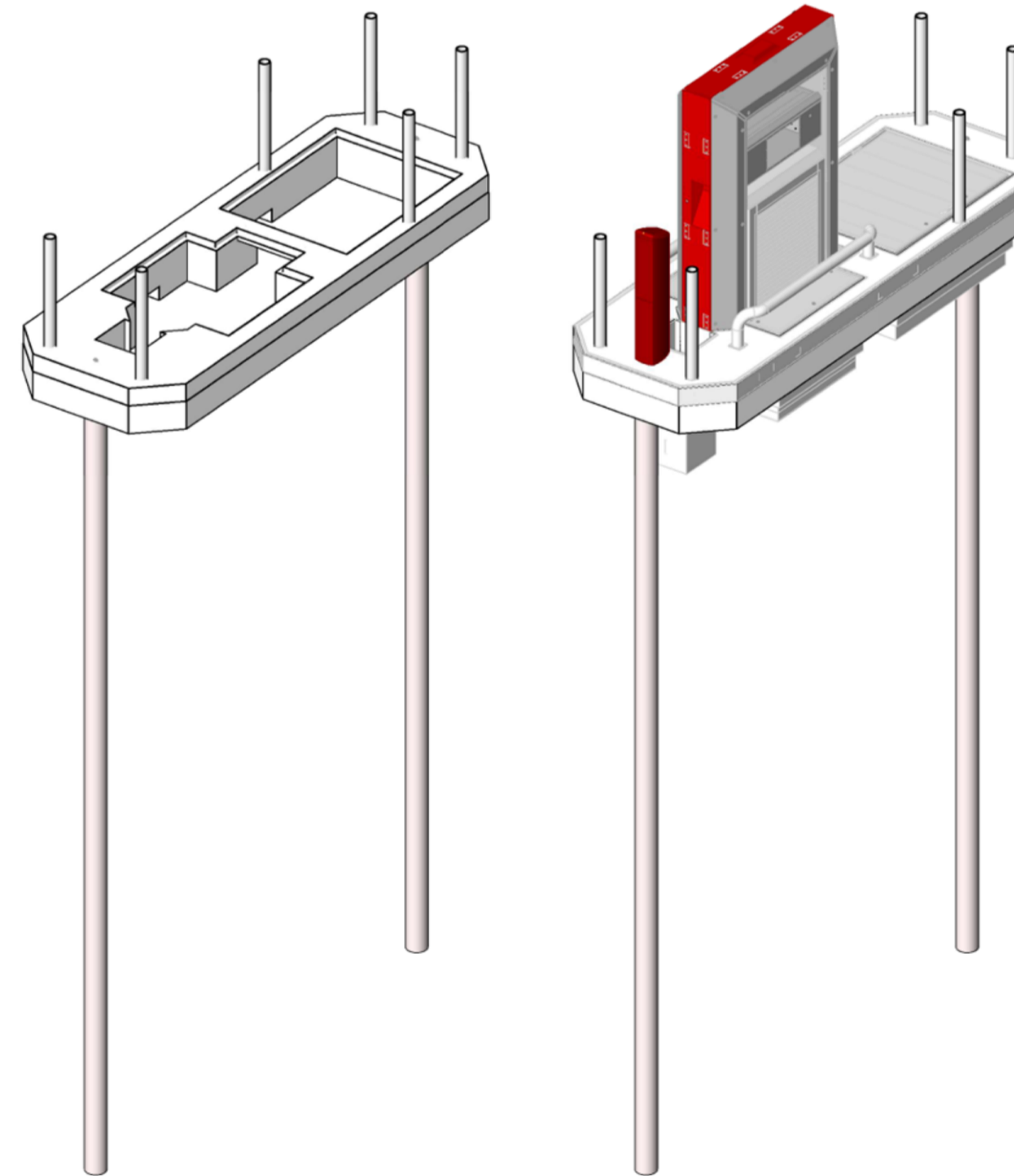
Doorsnede 0.1 W
1:20

Doorsnede 0.2 W
1:20



3D aanzicht
(excl. dispenserunit)

3D aanzicht
(incl. dispenserunit)



Palenrenvooi ronde palen						
Merk	Afmeting	Inheinvleu tov NAP	Afkapniveu t.o.v. peil	Minimale paallengte	Fr,net,d	Aantal
+	ø219mm	-8300	-480	8520	0.00 kN	2

Aangenomen PEIL = 700mm +NAP (gebaseerd op 3 sonderingen uit de omgeving)

Algemene opmerkingen:

Aanrijdbeveiliging d.m.v. bouwkundige voorzieningen

Ø	Laslengte tabel	
	Onder	Boven
8	400	575
10	500	750
12	600	900
16	750	1100
20	1100	1550
25	1350	2000
32	1750	2500

Van toepassing is de Eurocode 2 + GTB 2010				
Wanden en kolommen onder de vloer	Betonkwaliteit C30/37	Betondekking grootste waarde volgens tabel of Øk+5		
Wanden en kolommen boven de vloer	D nominaal 31.5 mm	milieuklasse	plaat, wand	balk, poer, console
Wanden en kolommen onder en boven de vloer	Staaikwaliteit B500B	XC1	15	20
Metselwerk onder de vloer	Buigdoorn <= Ø 16 4Øk	XC2, XC3, XC4, XF1, XF3	25	30
Metselwerk boven de vloer	> Ø 16 5Øk	XD1, XD2, XD3, XF2, XF4	35	40
Metselwerk onder en boven de vloer	buitenste wapeningslaag	bij niet controleerbare oppervlakken +5		
	binnenste wapeningslaag	bij verwijdering of beschadiging van de cementhuid +5		
		bij storten op werkvloer dekking +10		
		bij storten direct op grond/maaienveld dekking +50		

23-08-2019		Definitief met SB-1	
16-08-2019		2e voorstel	
Datum	Tekenaar	Constructeur	Toelichting
31-07-2019			

Bouwplan	Fundatie Dispensereiland Binckhorstlaan 100 Den Haag	Fase	Uitvoering
Onderwerp	Constructieschema fundatie	Status	Definitief
Architect		Werknummer	19647
Schaal As indicated Afm. 840x594		Bladnummer	U-100