
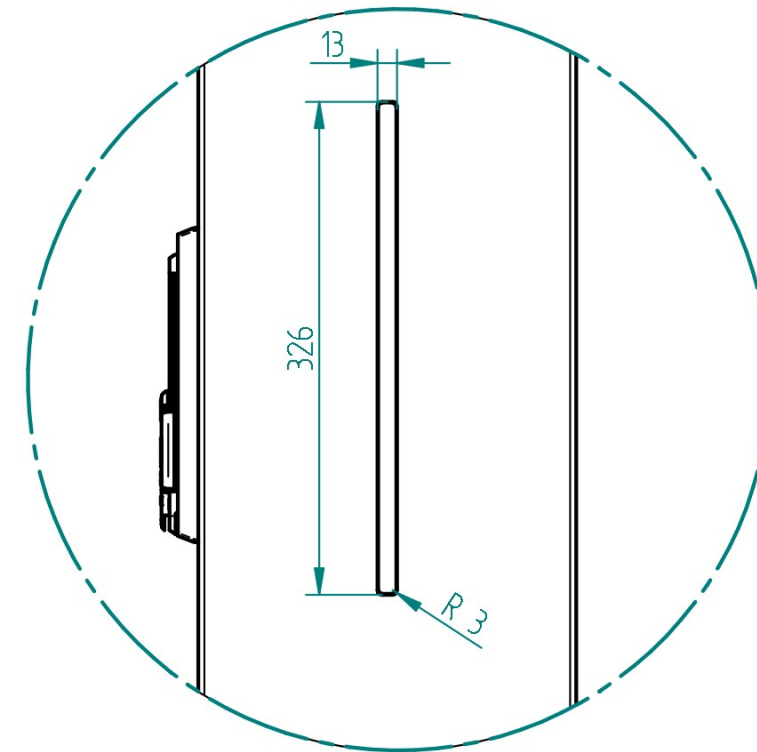
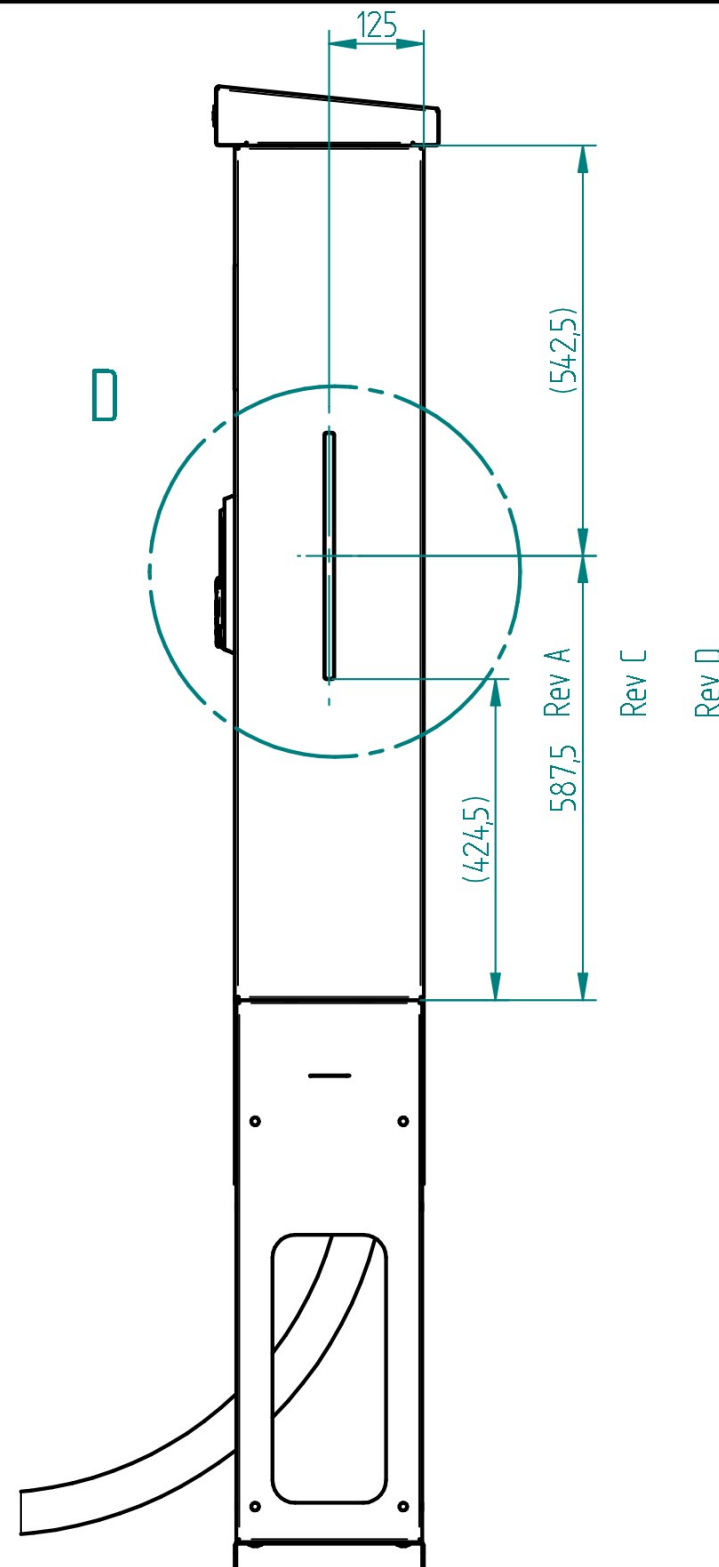
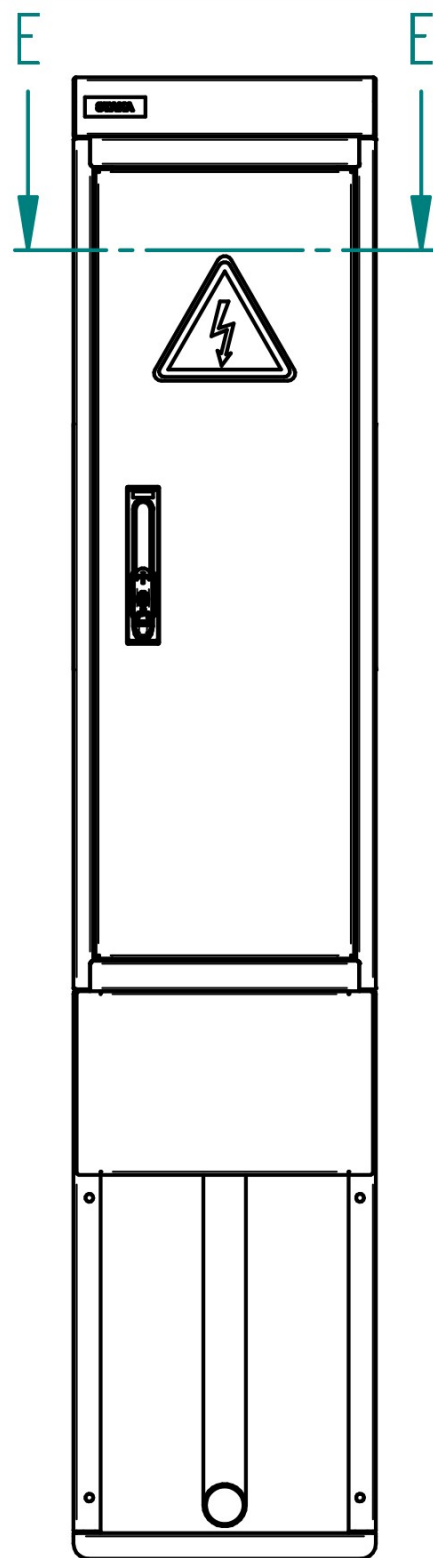


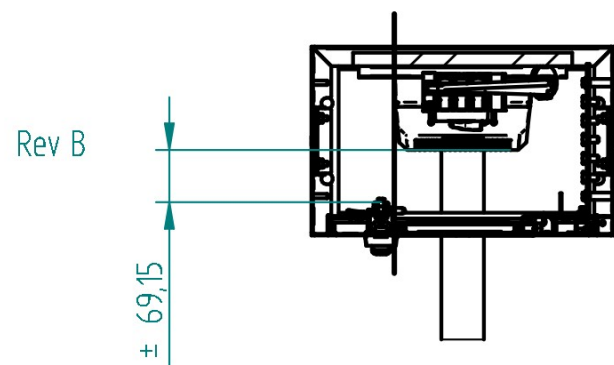
Kast Inclusief:

Radio sleuf

D	Positie radiosleuf aangepast	1-6-2023	GETEKEND	9-12-2022	TITEL	Hoofdsamenstelling
C	Positie radiosleuf aangepast	26-5-2023	CONTROLE	18-1-2023	PRODUCT-TYPE	RH400CAM
F	Montagepaneel 18mm	23-6-2023	AMERIKAANSE PROJECTIE	SCHAAL	TEKENINGNR.	20220470
E	Update 3D	9-6-2023		1:10	BLAD	1 van 4
REV	OMSCHRIJVING	DATUM	NAAM			
Tolerantie tenzij anders aangegeven : ±0.5 mm/ ±0.5°						
Tolerantie laser snijden : ±0.1 mm						
Lasnorm vlg. ISO 2553 Alg. a=2						
Daar elke toepassing gebaseerd is op de ter plaatse geldende omstandigheden, kunnen aan de gegeven constructies en tekeningen geen rechten worden ontleend.			 Efect BV Veerdijk 40G 1531 MS Wormer			



DETAIL D



SECTION E-E

D	Positie radiosleuf aangepast	1-6-2023		GETEKEND	9-12-2022		TITEL	
C	Positie radiosleuf aangepast	26-5-2023		CONTROLE	18-1-2023		Radiosleuf	
F	Montagepaneel 18mm	23-6-2023		AMERIKAANSE PROJECTIE		SCHAAL	PRODUCT-TYPE	
E	Update 3D	9-6-2023				1:1	RH400CAM	
REV	OMSCHRIJVING	DATUM	NAAM				TEKENINGNR.	
Tolerantie tenzij anders aangegeven : ±0.5 mm/ ±0.5° Tolerantie laser snijden : ±0.1 mm Lasnorm vlg. ISO 2553 Alg. a=2 Daar elke toepassing gebaseerd is op de ter plaatse geldende omstandigheden, kunnen aan de gegeven constructies en tekeningen geen rechten worden ontleend.				Efect BV Veerdijk 40G 1531 MS Wormer		20220470		
							BLAD	2 van 4