

Opdrachtgever RED Company B.V.
Datum 9 oktober 2023
Kenmerk 014954.20230717.N1.02
Pagina 1/9

Notitie verkeersafwikkeling Codrico Rotterdam

RED Company B.V. is voornemens om bij Katendrecht te Rotterdam, aan de Bundweg, een gemixt woon-werkprogramma te realiseren inclusief voorzieningen. Er is in dit onderzoek uitgegaan van maximaal 1.550 woningen en 32.000 m² bvo aan kantoren, hotel, commerciële en maatschappelijke ruimtes. Onder het nieuwe complex komen twee parkeergarages die ondergronds aan elkaar gekoppeld zijn en een fietsenstalling. De ontwikkeling levert op deze manier een positieve bijdrage aan de verdichtingsopgave in Rotterdam en de levendigheid van Katendrecht. Als gevolg van de ontwikkeling ontstaat er een wijziging van de verkeersstromen in de omgeving. Goudappel B.V. is gevraagd om inzichtelijk te maken of de verandering in verkeersstromen kan worden afgewikkeld op het omliggende wegennet. In voorliggende notitie zijn de gehanteerde aanpak, uitgangspunten en conclusies van het onderzoek toegelicht.

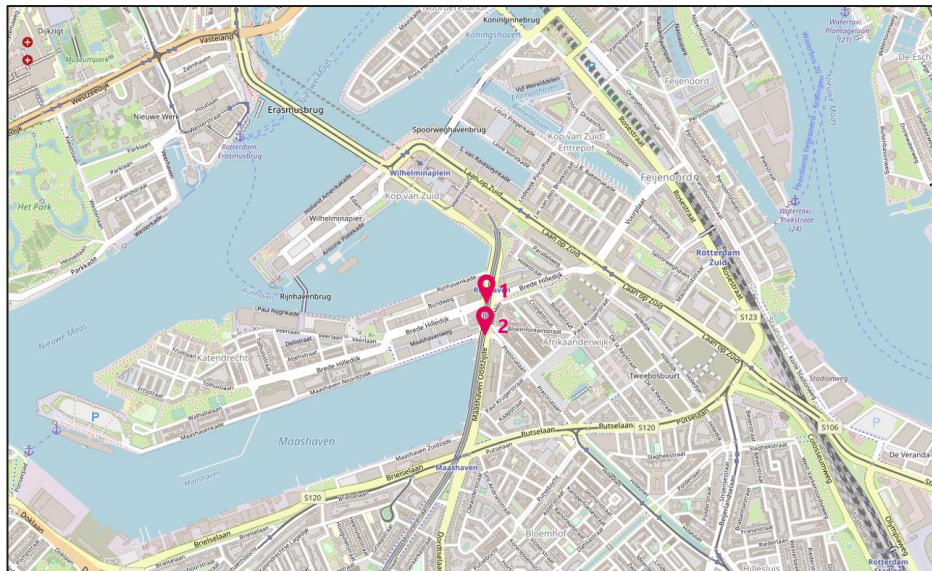
1. Uitgangspunten

Studiegebied

Het schiereiland Katendrecht is via een paar wegen ontsloten op het Rotterdamse wegennet. Door deze ligging komt het gros van het verkeer van en naar Katendrecht via de Hillelaan. Zodoende is de grootste toename van verkeer op de kruispunten met de Hillelaan te verwachten. Dit zijn:

- Hillelaan – Brede Hilledijk
- Hillelaan – Maashaven Noordzijde.

Beide kruispunten worden met verkeerslichten geregeld. De locatie van deze kruispunten is weergegeven in figuur 1.



Figuur 1: De geanalyseerde kruispunten voor de verkeersafwikkeling

Intensiteiten

Als gevolg van de planontwikkeling van Codrico nemen de verkeersstromen van en naar het gebied toe. Om de toekomstige verkeersstromen in kaart te brengen heeft de gemeente Rotterdam het functieprogramma van Codrico toegevoegd aan het regionale verkeersmodel van de metropoolregio Rotterdam-Den Haag (V-MRDH 2.10). Hierbij is 2030 als planjaar gehanteerd. Vervolgens is voor de twee genoemde kruispunten met behulp van het verkeersmodel inzicht verkregen in de kruispuntstromen tijdens de ochtendspits en avondspits (de maatgevende momenten qua verkeersafwikkeling) voor twee scenario's: WLO-hoog en Stedelijke Referentie. De gemeente Rotterdam heeft deze kruispuntstromen aangeleverd om de kruispuntanalyses te kunnen uitvoeren voor het drukste ochtend- en avondspitsuur.

De gehanteerde kruispuntstromen voor beide kruispunten zijn opgenomen in bijlage 1.

COCON

De twee geanalyseerde kruispunten zijn geregeld door verkeerslichten. Deze kruispunten zijn doorgerekend met COCON. COCON is een rekenprogramma waarmee op efficiënte wijze verkeerslichten doorgerekend kunnen worden. Hierbij wordt rekening gehouden met conflicten, bijbehorende ontruimingstijden, afrijcapaciteiten en minimum groentijden. Ook complexe kruispunten kunnen doorgerekend worden doordat COCON ook om kan gaan met coördinaties, synchroonstarts en deelconflicten. De uitkomsten van COCON zijn onder andere fasevolgordes, cyclustijden en maatgevende wachtrijlengtes.

Beoordelingskader

In eerste instantie wordt de verkeersafwikkeling op een geregeld kruispunt beoordeeld op basis van de gemiddelde cyclustijd. De cyclustijd geeft aan hoeveel tijd er benodigd is om alle richtingen op het kruispunt één keer groen te geven. Hoe langer de cyclustijd, hoe langer verkeer moet wachten bij de verkeerslichten op het kruispunt (met het ontstaan van wachtrijen als gevolg). Goudappel hanteert een beoordelingskader voor de maximale cyclustijden op geregeld kruispunten, welke weergegeven is in tabel 1. Daarnaast is ook gekeken naar de maximale wachtrijen die kunnen ontstaan. Het is niet gewenst als deze wachtrijen langer worden dan de opstelvakken of zelfs terugslaan tot voorliggende kruispunten omdat andere verkeersstromen dan gehinderd kunnen worden.

4-taks verkeerslichten	
goed	< 90 seconden
matig	90 – 120 seconden
slecht	> 120 seconden

Tabel 1: Grenswaarden cyclustijden bij 4-takskruispunten geregeld met verkeerslichten

2. Resultaten

2.1 Kruispunt 1: Hillelaan – Brede Hilledijk

Tabel 2 geeft de toekomstige cyclustijden van het kruispunt Hillelaan – Brede Hilledijk weer met de huidige vormgeving van het kruispunt als uitgangspunt. In de ochtendspits is in de toekomst sprake van een matige verkeersafwikkeling met cyclustijden tot 105 seconden in het WLO-hoog-scenario. Daarmee kan het verkeer acceptabel afgewikkeld worden maar is wel sprake van weinig tot geen restcapaciteit op het kruispunt. In het Stedelijke Referentie-scenario is de cyclustijd 82 seconden, en is de verkeersafwikkeling goed.

Kijkend naar de avondspits is de cyclustijd meer dan verdubbeld ten opzichte van de ochtendspits. De cyclustijd bedraagt in beide scenario's meer dan 180 seconden en ligt daarmee fors boven de grenswaarde van 120 seconden. Daarmee is sprake van een slechte verkeersafwikkeling in de toekomstige avondspits op het kruispunt Hillelaan – Brede Hilledijk.

spitsperiode	WLO-hoog	Stedelijke Referentie
ochtendspits	105 sec	82 sec
avondspits	> 180 sec	> 180 sec

Tabel 2: Cyclustijd verkeerslichten Hillelaan – Brede Hilledijk met de huidige vormgeving

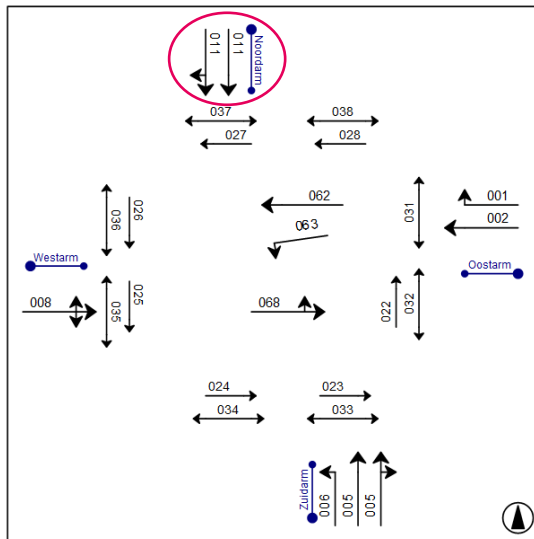
De gemeente Rotterdam is zich al bewust van de verslechterende toekomstige verkeersafwikkeling op het kruispunt Hillelaan – Brede Hilledijk. De gemeente is ook al bezig te zoeken naar oplossingen voor de verkeersafwikkeling. Hieronder hebben wij een tweetal mogelijke oplossingsrichtingen voor het verbeteren van de verkeersafwikkeling benoemd en doorgerekend

Oplossingsrichtingen

De bottleneck in de huidige vormgeving is met name de noordzijde van de Hillelaan. De rechtdoor gaande verkeersstroom is groter dan de capaciteit van de enkele rijstrook die beschikbaar is. Capaciteitsuitbreiding op deze relatie (Hillelaan noord naar Hillelaan zuid) daar is zodoende gewenst. Hiervoor zijn er 2 varianten opgesteld:

1. Beide voorsorteerstroken op de Hillelaan noord worden opengesteld voor het rechtdoorgaande verkeer, waarbij de rechtrijstrook ook nog gebruikt kan worden voor het verkeer dat rechtsaf wil. Dit verkeer zal in deelconflict zijn met de fietsers en voetgangers die parallel aan de Hillelaan de Brede Hilledijk kruisen.

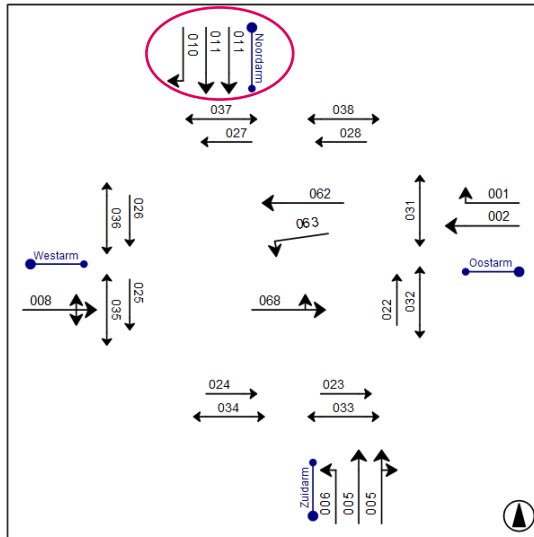
Een schematische weergave van deze variant staat in onderstaande figuur 2



Figuur 2: Schematische weergave van variant 1 voor het kruispunt Hillelaan – Brede Hilledijk met een extra (gecombineerde) rechtdoor gaande rijstrook vanaf het noorden

Er komt een extra rijstrook aan de noordzijde, waardoor het rechtdoorgaande verkeer 2 opstelstroken krijgt, en er een exclusieve rechtsafstrook blijft. Een schematische weergave van deze variant staat in figuur 3

Figuur 3



Figuur 3: Schematische weergave van variant 2 voor het kruispunt Hillelaan – Brede Hilledijk met een extra (exclusieve) rechte door gaande rijstrook vanaf het noorden

In beide varianten moet het wegvak ook aan de zuidzijde van het kruispunt verbreed worden naar twee rijstroken zodat verkeer vanaf het noorden uitkomt op twee rechte door gaande rijstroken richting het zuiden. In de huidige situatie is er één rijstrook richting het zuiden aan de zuidzijde van het kruispunt Hillelaan – Brede Hilledijk.

In tabel 3 staan de cyclustijden bij de gekozen twee varianten voor beide scenario's. Variant 1 vraagt minder fysieke aanpassingen aan het kruispunt, maar de cyclustijden liggen hier wel hoger dan in variant 2. In de avondspits is de verkeersafwikkeling in beide scenario's bij variant 1 dan ook matig en is er geen ruimte in de regeling om een tijdelijke piekbelasting of een verstoring goed op te vangen. In variant 2 zijn de cyclustijden lager, en is de verkeersafwikkeling in beide scenario's in zowel de ochtend- als avondspits goed.

variant	scenario	ochtendspits	avondspits
1	WLO-hoog	79 sec	115 sec
	Stedelijke Referentie	70 sec	104 sec
2	WLO-hoog	68 sec	89 sec
	Stedelijke Referentie	65 sec	75 sec

Tabel 3: Cyclustijd verkeerslichten Hillelaan – Brede Hilledijk bij de twee gekozen varianten

De maximale wachtrijen op het kruispunt in het WLO-hoog-scenario zijn weergegeven in tabel 4, en in het Stedelijke Referentie-scenario zijn deze weergegeven in tabel 5. De richtingnummers komen overeen met de schematische weergave van het kruispunt in figuren 2 en 3. Kijkend naar de tabel valt de maximale wachtrij op richting 5 in de avondspits bij variant 1 op. Dit is het rechtdoor gaande verkeer op de Hillelaan vanaf het zuiden. De wachtrij kan in het WLO-hoog-scenario hier meer dan 100 meter lang worden en kan daarmee terugslaan tot het kruispunt Hillelaan – Maashaven Noordzijde. In het Stedelijke Referentie-scenario wordt de maximale wachtrij net korter dan 100 meter, waardoor er net voldoende ruimte is tussen beide kruispunten.

De wachtrijen op richting 8 (de westtak vanaf de Brede Hilledijk) kunnen zo lang worden dat deze de toegang tot het parkeerterrein aan de Bananenstraat blokkeren. Dit zal in beide varianten en in beide scenario's gebeuren, hoewel de kans in het Stedelijke Referentie-scenario en bij variant 2 wel kleiner is.

richting	variant 1		variant 2	
	ochtendspits	avondspits	ochtendspits	avondspits
1	54 m	30 m	60 m	24 m
2	72 m	90 m	66 m	84 m
5	72 m	108 m	72 m	90 m
6	24 m	36 m	24 m	30 m
8	108 m	138 m	90 m	120 m
10	n.v.t.	n.v.t.	36 m	60 m
11	60 m	102 m	45 m	69 m

Tabel 4: Maximale wachtrijlengtes voor de twee gekozen varianten in het WLO-hoog-scenario

richting	variant 1		variant 2	
	ochtendspits	avondspits	ochtendspits	avondspits
1	42 m	24 m	36 m	18 m
2	66 m	84 m	54 m	66 m
5	60 m	96 m	54 m	84 m
6	30 m	30 m	24 m	24 m
8	84 m	126 m	72 m	96 m
10	n.v.t.	n.v.t.	30 m	48 m
11	54 m	93 m	39 m	60 m

Tabel 5: Maximale wachtrijlengtes voor de twee gekozen varianten in het Stedelijke Referentie-scenario

Samenvattend kan het kruispunt Hillelaan – Brede Hilledijk met de huidige vormgeving van de verwachte verkeersstromen voor 2030, in beide scenario's, niet goed afwikkelen. Voor een goede verkeersafwikkeling is een extra rechtdoor gaande rijstrook nodig aan de noordzijde (variant 2). Er kan ook gedacht worden aan een extra rechtdoor gaande rijstrook door deze te combineren met de rechtsafstrook aan de noordzijde (variant 1). In dat geval is de verkeersafwikkeling in de avondspits wel matig. Bovendien is in variant 1, met het WLO-hoog-scenario, kans op terugslag tot het kruispunt Hillelaan – Maashaven Noordzijde. Tot slot is in beide varianten een verbreding naar twee rijstroken benodigd aan de zuidzijde van het kruispunt.

2.2 Kruispunt 2: Hillelaan – Maashaven Noordzijde

De cyclustijden voor het kruispunt Hillelaan – Maashaven Noordzijde zijn weergegeven in tabel 6. Zowel in de ochtend- als avondspits en in beide scenario's is de gemiddelde cyclustijd ruim onder de grenswaarde. Daarmee is sprake van een goede verkeersafwikkeling in de toekomst met de huidige vormgeving en is er voldoende restruimte aanwezig om een tijdelijke piekbelasting of verstoring op te vangen.

spitsperiode	WLO-hoog	Stedelijke Referentie
ochtendspits	48 sec	48 sec
avondspits	55 sec	52 sec

Tabel 6: Cyclustijd verkeerslichten Hillelaan – Maashaven Noordzijde bij de huidige vormgeving

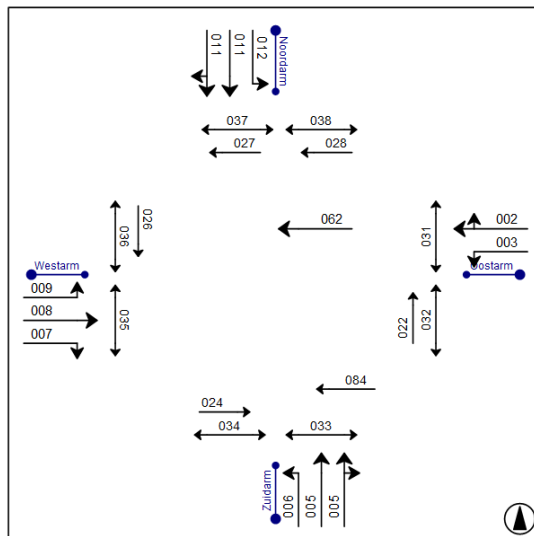
De maximale wachtrijlengtes bij het kruispunt zijn weergegeven in tabel 7

Tabel 7. De richting-nummers komen overeen met de schematische weergave van het kruispunt in figuur 4. Deze wachtrijlengtes passen overal binnen de opstelvakken, waardoor er geen blokkades of terugslag zal ontstaan.

richting	WLO-hoog		Stedelijke Referentie	
	ochtendspits	avondspits	ochtendspits	avondspits
2	24 m	60 m	24 m	36 m
3	18 m	18 m	12 m	12 m
5	48 m	66 m	48 m	60 m
7	24 m	30 m	18 m	24 m
6	24 m	30 m	18 m	24 m

richting	WLO-hoog		Stedelijke Referentie	
	ochtendspits	avondspits	ochtendspits	avondspits
8	18 m	30 m	12 m	18 m
9	6 m	6 m	6 m	6 m
11	48 m	72 m	54 m	66 m
12	24 m	24 m	24 m	24 m

Tabel 7: Maximale wachtrijlengtes voor het kruispunt Hillelaan – Maashaven Noordzijde



Figuur 4: Schematische weergave van het kruispunt Hillelaan – Maashaven Noordzijde (huidige vormgeving)

Samenvattend zijn voor het kruispunt Hillelaan – Maashaven Noordzijde geen aanpassingen benodigd aan de vormgeving om het verkeer in de toekomst goed te kunnen afwikkelen.

Bijlage 1 Kruispuntstromen

herkomst	bestemming	ochtendspits		avondspits	
		auto	vracht	auto	vracht
Brede Hilledijk (oost)	Hillelaan (noord)	342	7	92	7
	Brede Hilledijk (west)	327	22	279	18
	Hillelaan (zuid)	117	4	126	5
Hillelaan (zuid)	Brede Hilledijk (oost)	50	9	136	6
	Hillelaan (noord)	796	42	1029	34
	Brede Hilledijk (west)	104	10	120	10
Brede Hilledijk (west)	Hillelaan (zuid)	127	10	113	10
	Brede Hilledijk (oost)	247	20	256	19
	Hillelaan (noord)	452	14	504	16
Hillelaan (noord)	Brede Hilledijk (west)	276	17	483	17
	Hillelaan (zuid)	760	41	1097	36

Tabel 8: Kruispuntstromen Hillelaan – Brede Hilledijk (motorvoertuigbewegingen in 2 uur), WLO-hoog-scenario

herkomst	bestemming	ochtendspits		avondspits	
		auto	vracht	auto	vracht
Pretoriaalaan	Hillelaan	157	9	264	9
	Maashaven Noordzijde	32	1	184	2
	Maashaven Oostzijde	57	5	46	5
Maashaven Oostzijde	Pretoriaalaan	14	1	10	2
	Hillelaan	792	15	1021	40
Maashaven Noordzijde	Maashaven Noordzijde	180	7	210	7
	Maashaven Oostzijde	156	10	243	8
	Pretoriaalaan	94	2	210	2
Hillelaan	Hillelaan	0	0	0	0
	Maashaven Noordzijde	0	0	0	0
	Maashaven Oostzijde	856	47	1189	42
	Pretoriaalaan	147	8	147	8

Tabel 9: Kruispuntstromen Hillelaan – Maashaven Noordzijde (motorvoertuigbewegingen in 2 uur), WLO-hoog-scenario

herkomst	bestemming	ochtendspits		avondspits	
		auto	vracht	auto	vracht
Brede Hilledijk (oost)	Hillelaan (noord)	265	7	61	7
	Brede Hilledijk (west)	253	22	304	18
	Hillelaan (zuid)	119	4	84	5
Hillelaan (zuid)	Brede Hilledijk (oost)	36	9	77	6
	Hillelaan (noord)	772	42	1081	34
	Brede Hilledijk (west)	127	10	109	10
Brede Hilledijk (west)	Hillelaan (zuid)	126	10	168	10
	Brede Hilledijk (oost)	204	20	261	19
	Hillelaan (noord)	361	14	390	16
Hillelaan (noord)	Brede Hilledijk (west)	213	17	392	17
	Hillelaan (zuid)	741	41	1139	36

Tabel 10: Kruispuntstromen Hillelaan – Brede Hilledijk (motorvoertuigbewegingen in 2 uur), Stedelijke Referentie-scenario

herkomst	bestemming	ochtendspits		avondspits	
		auto	vracht	auto	vracht
Pretoriaalaan	Hillelaan	142	9	258	9
	Maashaven Noordzijde	13	1	27	2
	Maashaven Oostzijde	41	5	35	5
Maashaven Oostzijde	Pretoriaalaan	11	1	8	2
	Hillelaan	793	15	1009	40
	Maashaven Noordzijde	106	7	169	7
Maashaven Noordzijde	Maashaven Oostzijde	108	10	122	8
	Pretoriaalaan	61	2	84	2
	Hillelaan	0	0	0	0
Hillelaan	Maashaven Noordzijde	0	0	7	0
	Maashaven Oostzijde	844	47	1215	42
	Pretoriaalaan	142	8	171	8

Tabel 11: Kruispuntstromen Hillelaan – Maashaven Noordzijde (motorvoertuigbewegingen in 2 uur), Stedelijke Referentie-scenario