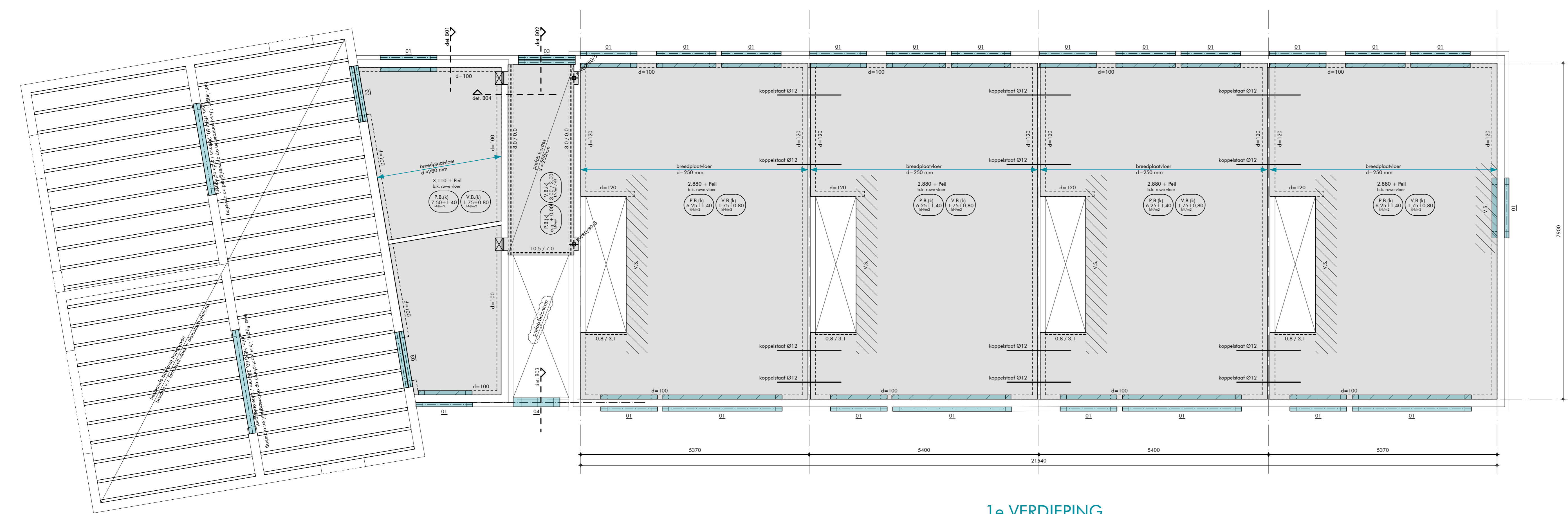


### FUNDERING

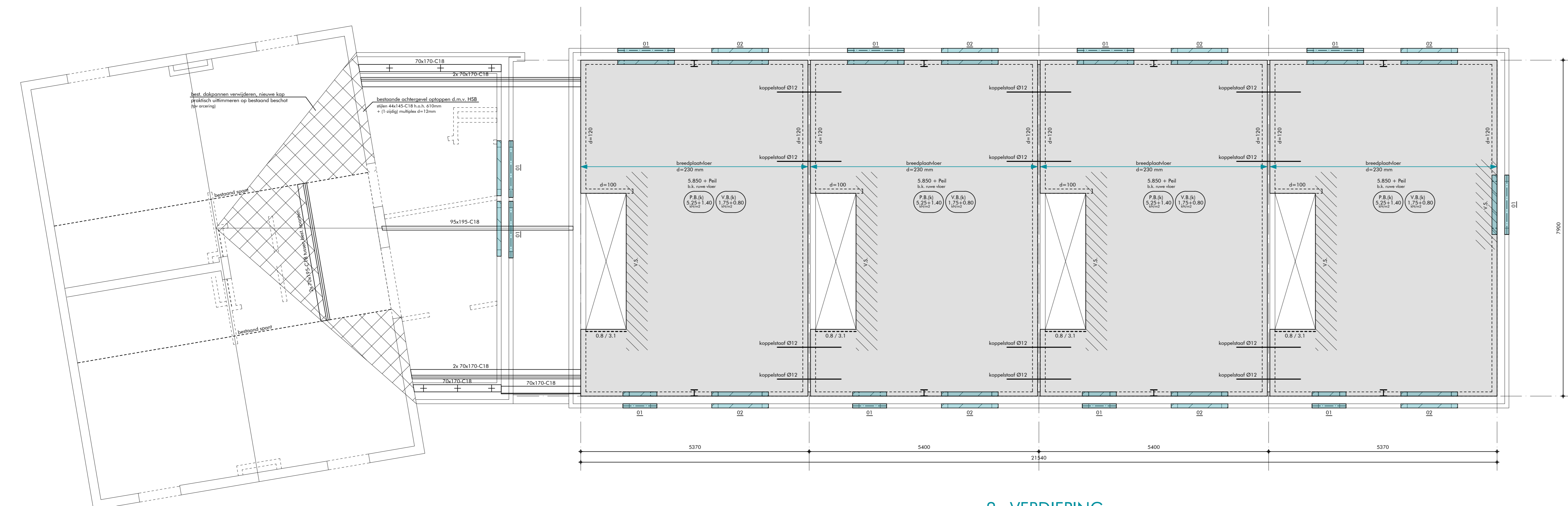
schaal 1:50

■ #8-150 onder  
▨ #8-150 onder + boven



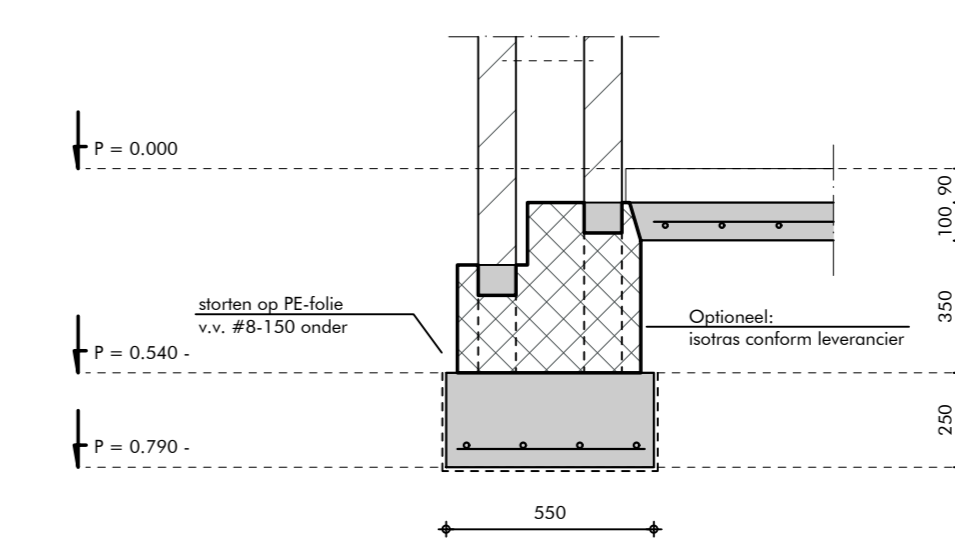
### 1e VERDIEPING

schaal 1:50

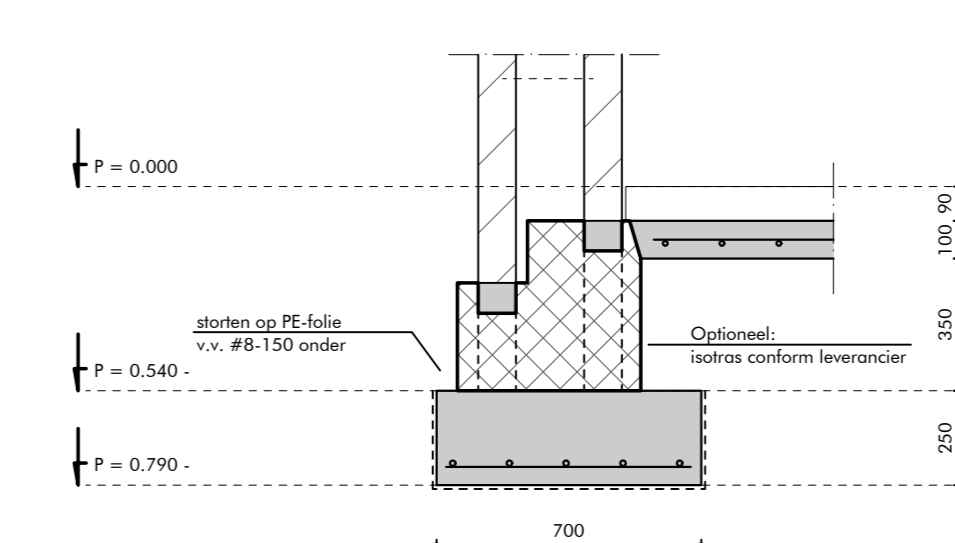


### 2e VERDIEPING

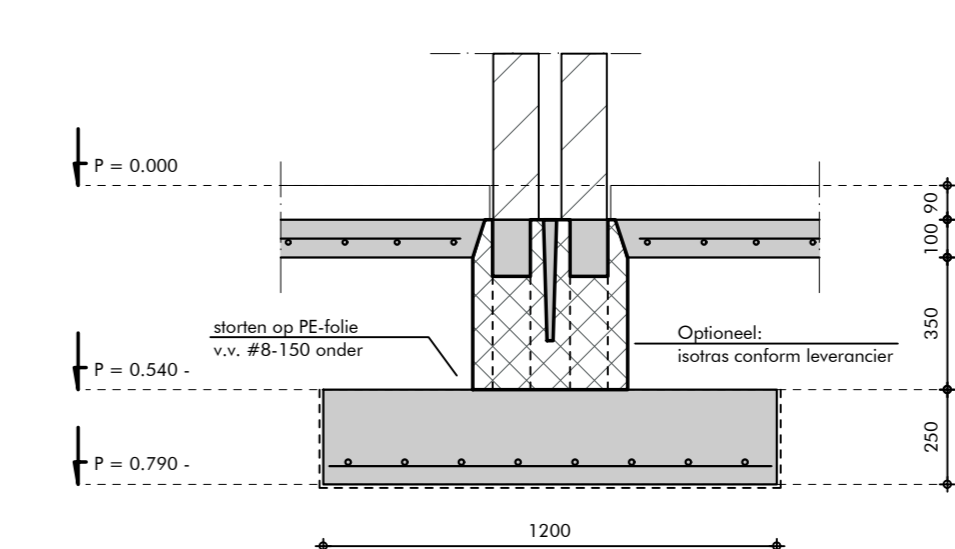
schaal 1:50



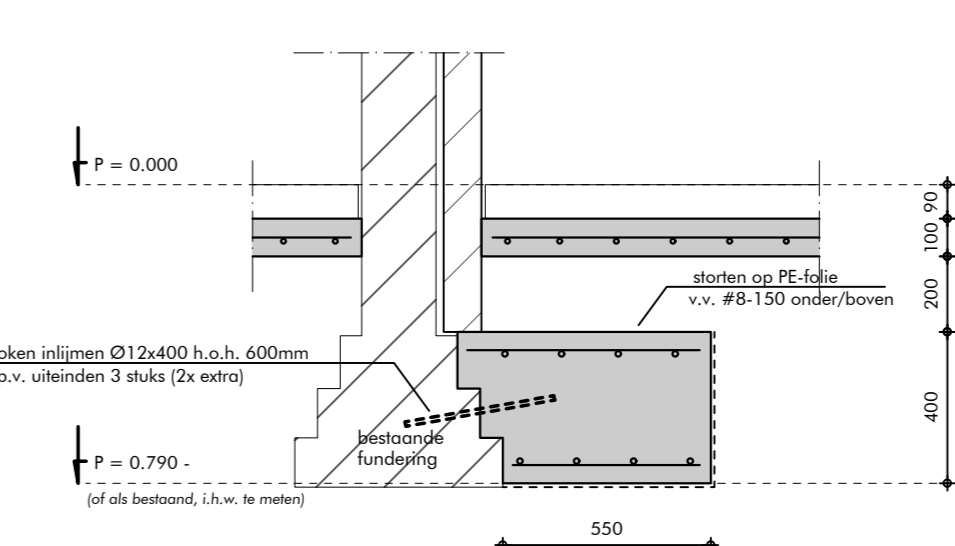
Detail F01  
schaal 1:20



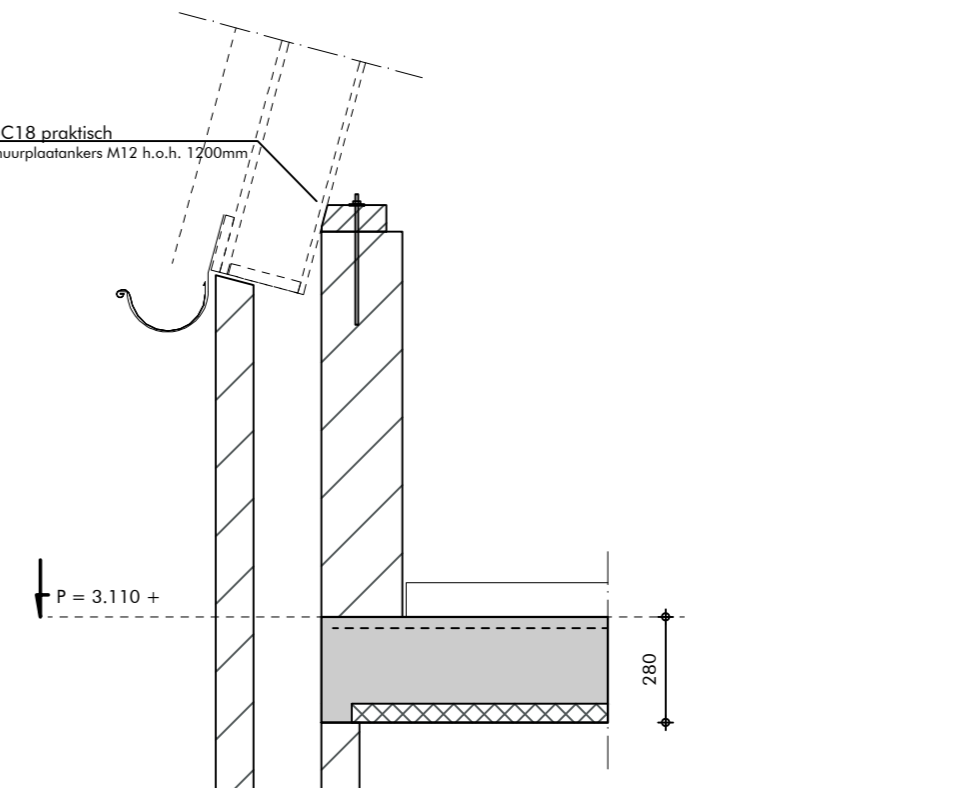
Detail F02  
schaal 1:20



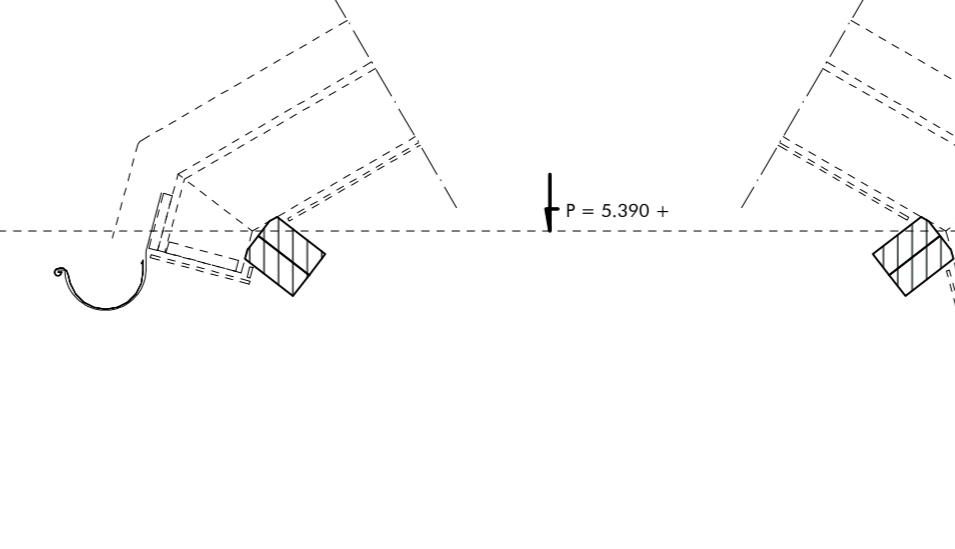
Detail F03  
schaal 1:20



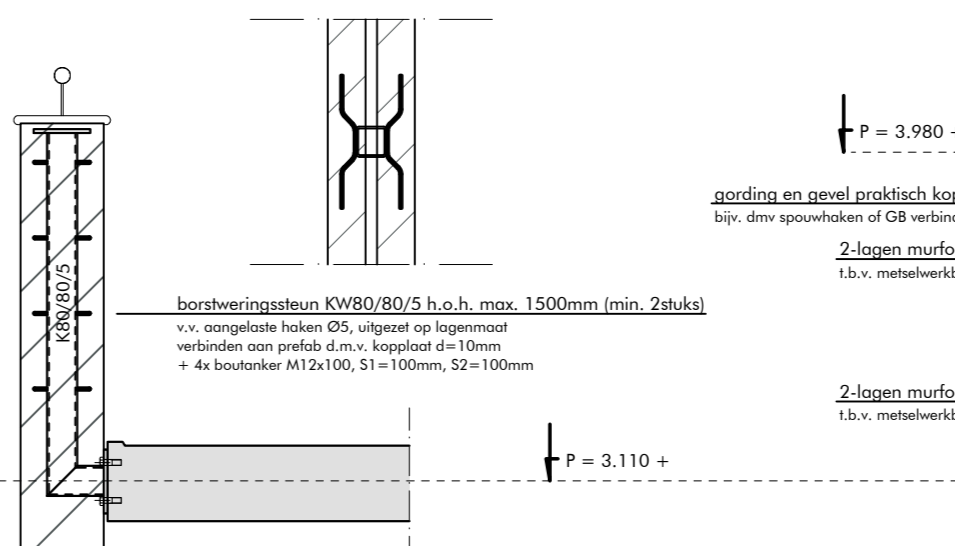
Detail F04  
schaal 1:20



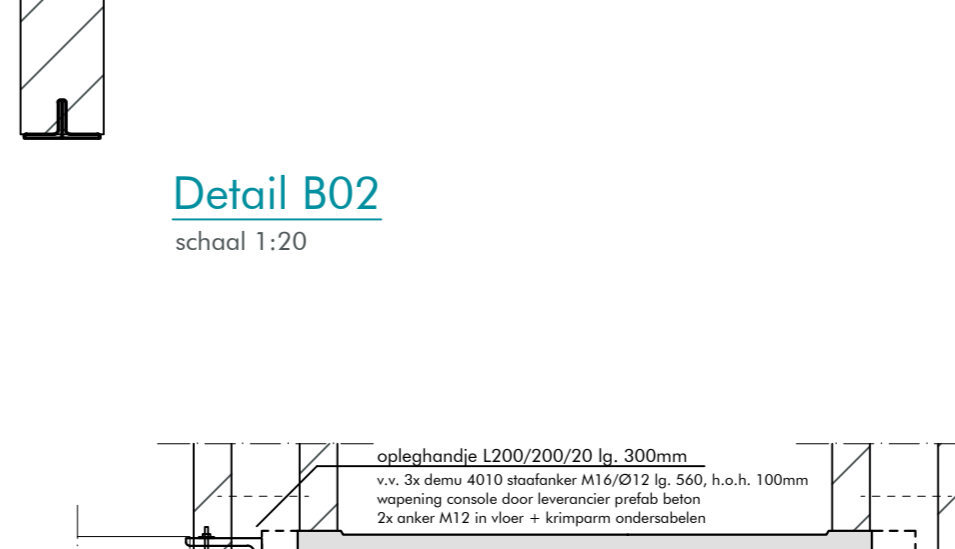
Detail B01  
schaal 1:20



Detail B02  
schaal 1:20



Detail B03  
schaal 1:20



Detail B04  
schaal 1:20

Algemeen conform NEN-EN 1990 en NEN-EN 1991-1-1 (in 7)

sleutelmateriaal en constructie in het vast construeren. kleuring met de digitale onderliggende afbeelding. nieuwe constructie aflezen van bestaande constructie. alle en voort te zetten volgens inrichting. voorstellen i.v.v. brandveiligheid volgens voorschriften brandweer / bouwbeheer. andere constructie onderdelen worden geproduceerd of uitgewerkt, dat en gaauwgevoerd van bouwtaai of controleerde instanties te zijn.

Houtconstructie conform NEN-EN 1995-1-1 en 2

eventuele sponningen, doorsnoren en moerstukken volgens artikel 7.2.1.2.2 en 7.2.1.2.3 van NEN-EN 1995-1-1. montage en verwerking van dakplaten volgens verkeersveiligheidsrichtlijn en/of bevestiging fabrikant. dakplaten t.p.v. gordingen / steunbeugels, een verspreiden, volgens fabrikant. verbindings- / gordingen en balklagen m.b.v. gels. bedragen verbindingsmiddelen o.p. gordingen en balklagen verankeren aan steunbeugels m.b.v. slip 80dmm l.j. 120mm gordingen met volle zijde naar boven plaatsen. energie versterkingen volgens bestaande situatie. oplegging profiel laten min. 150mm. beschot in verspreiding verband aanbrengen.

Metselwerk conform NEN-EN 1996-1-1 en 2 en bijbehorende NEN696-1-1

Stukken van portaal steen  $f_m = 12.5 \text{ N/mm}^2$   
gewoontemetselwerk  $f_m = 12.5 \text{ N/mm}^2$ , materiaal M10.0

collages d.m.v. twee lagen murus, murus tot maximaal 500mm vooraf gedrongen sporing door laten liggen. dilatatie in wanden of vloeren, conform voorschriften, advies en uitsluiting van fabrikant, ter controle aan ons bureau.

Systeemvloeren

voor type wanden op de vloer en eventuele sponningen, zie bestektekening. bijzondere doosopening en sponning in de wandstand max. 1/500 l.j. tenzij het bestek hoort er niet aan toe. volledig bovenzijde tegeven, min. #6-150. lichte scheidingwanden op de vloer rondom flexibel aansluiten, conform art. 6. ondersteuning onder de vloer: verankeren steunbeugels en de vloer te plaatsen. stabiliteitswanden en voor- en achtergevel aan bouwwerk verankeren m.b.v. ankars Ø6 of slip 30x2mm h.o.h. 500mm, o.f.v. van legemaat. alle vloeren rekenen op stempelpalming uit bovenliggende vloeren.

Indien afwijkend:  
dikte van steunbeugels min. 100mm (1 steunbeugel).  
dikte van en glijdend opleggen op Nefino uit of D.P.C. folie o.p. niet gedragen metselwerk op dakvloer samen met opfoeging van geventen i.v.m. koudbrug onderbreking.

Staalconstructie conform NEN-EN 1993-1-1, 2 en B

Constructieklasse: S235  
Buis: S275 / S355  
Lussen min.:  $A_t = 5 \text{ mm} / 0.5 \text{ } t_p$   
Lussen max.:  $A_t = 5 \text{ mm} / 1.0 \text{ } t_p$   
Bouwfal: 8.8  
Afwerkingsklasse: Buis: S275 / S355

lagers en lussen min. 200mm speling.  
Buis: droogzetten van buisbuis / verstijven, thermisch verankeren.  
Verbindingen volgens tekening en bestaande mededelingen.  
Metselwerk verankeren aan kolommen d.m.v. Ø3 h.o.h. Ø20mm.  
alle lagers, in bestaand of afzonderlijk uitvoeren, zie artik. 1.2.2.3 van NEN-EN 1993-1-1.  
Ø4.6  
Onderside van kniepunten model. De lagers niet verankeren.

Renvooi

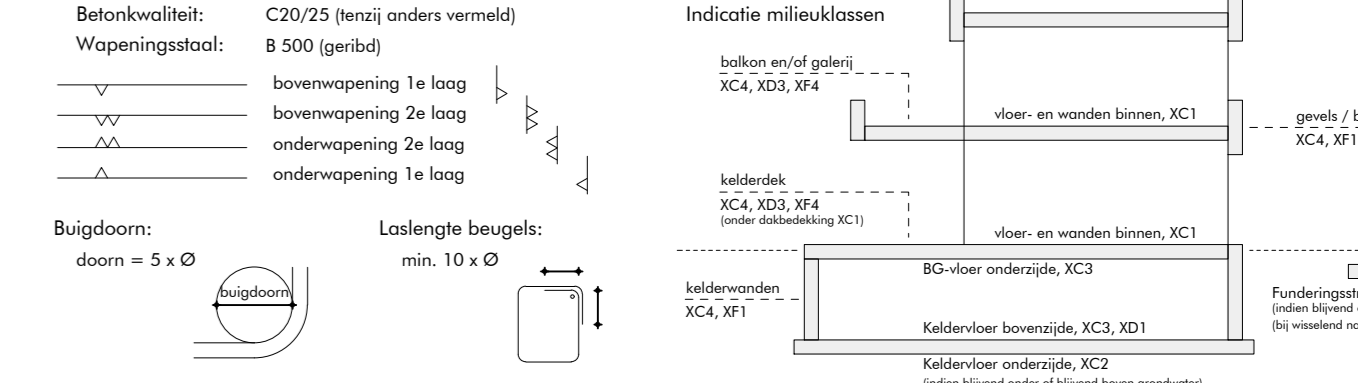
Lakken	Binnen	Buiten
01	(P3) profiel betonvloer	L100/100/8
02	(P3) profiel betonvloer	profiel betonvloer, conform leverancier
03	L100/100/10	L100/100/10
04	-	2-lagen murus onder/boven (Bougi)
05	-	-

P.B.I. profiel betonvloer, praktisch of: afwijkingen  
Z.P.B.I. afwijkende profiel betonvloer conform leverancier, ter controle aan ons bureau  
V3. Horizontaal L100/100/10 bij 400mm l.j.v. speling opleggen.  
V5. Verticale steek in systeemvloer, conform verdere uitwerking en controleren leverancier systeemvloer.

Fundering conform NEN-EN 1997-1-1 en 2

vaste grondslag in het werk controleren d.m.v. handonderzoek, minimaal te meten worden 5.0 Mpa. fundering samen met vaste grondslag, min.  $\geq 0.150 \cdot (L \text{ of } P) \text{ N/m}^2$ . l.v.v. onder vaste grondslag grondversterking aanbrengen in lagen van max. 30cm zwaar sand en per laag kniingsverdikken. De in alle richting tot o.k. BG-vloer l.v.v. goede grond i.v.m. ladingen, plaatselijke verontreinigen e.d. grond weer goed verdichten. l.v.v. lagers in het vlakke basismateriaal en dekken op 1 laag P.C. folie. wappering in de steekafstanden van de kolommen steunen ter ondersteuning gebouwen; eventueel met betonvloer 100x100mm en afstandhouders. in alle steekafstanden onder- en bovenzijde #8-150 tegeven. l.v.v. dilatatie basismateriaal tot op fundering uitvoeren. dilatatie in wanden of vloeren, conform voorschriften, advies en uitsluiting van fabrikant, ter controle aan ons bureau. hort woord = hart funderingsstuk, tenzij anders aangegeven.

Betoonconstructie conform NEN-EN 1992-1-1 en 2



Versterkingsring:	C20/25	C25/30	C30/37	C40/50	C50/60
goede vooraflichting:	$\varnothing 7 \times \varnothing$	$\varnothing 8 \times \varnothing$	$\varnothing 9 \times \varnothing$	$\varnothing 10 \times \varnothing$	$\varnothing 12 \times \varnothing$
slchte vooraflichting:	$\varnothing 7 \times \varnothing$	$\varnothing 8 \times \varnothing$	$\varnothing 9 \times \varnothing$	$\varnothing 10 \times \varnothing$	$\varnothing 12 \times \varnothing$
C20/25 als overval:	Ø8	Ø10	Ø12	Ø16	Ø20
goede vooraflichting:	Ø8 mm	Ø9 mm	Ø9 mm	Ø9 mm	Ø9 mm
slchte vooraflichting:	Ø8 mm	Ø9 mm	Ø9 mm	Ø9 mm	Ø9 mm

Bestektekening	XCD	XC1	XC2 / X3	XC4	XD1 / S1	XD2 / S2	XD3 / S3	Tweelag:	Nabeekwing:	op wijkvloer / dubbelste bekleding:	op grond / felle:
Floer / Wand	10 mm	15 mm	25 mm	30 mm	35 mm	40 mm	40 mm		op wijkvloer / dubbelste bekleding:	+ 5 mm	
Bulk / Kolom	10 mm	20 mm	30 mm	35 mm	40 mm	45 mm	45 mm		op grond / felle:	+ 45 mm	



Project: Herontwikkeling Draaiboorn 1-7, te Lage Mierde  
 Projectnummer: 0740  
 Opdrachtgever: Voortseburgh BV  
 Architect: Buro Sengers Architecten

Tekeningnummer: 002  
 onderdeel: onder- en bovenbouw woningen voorzijde  
 datum aanmaak: 20-12-2023  
 laatste datum: 22-12-2023 DEFINITIEF  
 schaal: 1:50 / 1:20

Geldens Bouwadvies B.V.  
 Lommelseedijk 54, 5575 XD Luikystgestel geldensbouwadvies.nl  
 op al onze dienstverlening en levering is de DNR2011 van toepassing.