

### RENVOOI

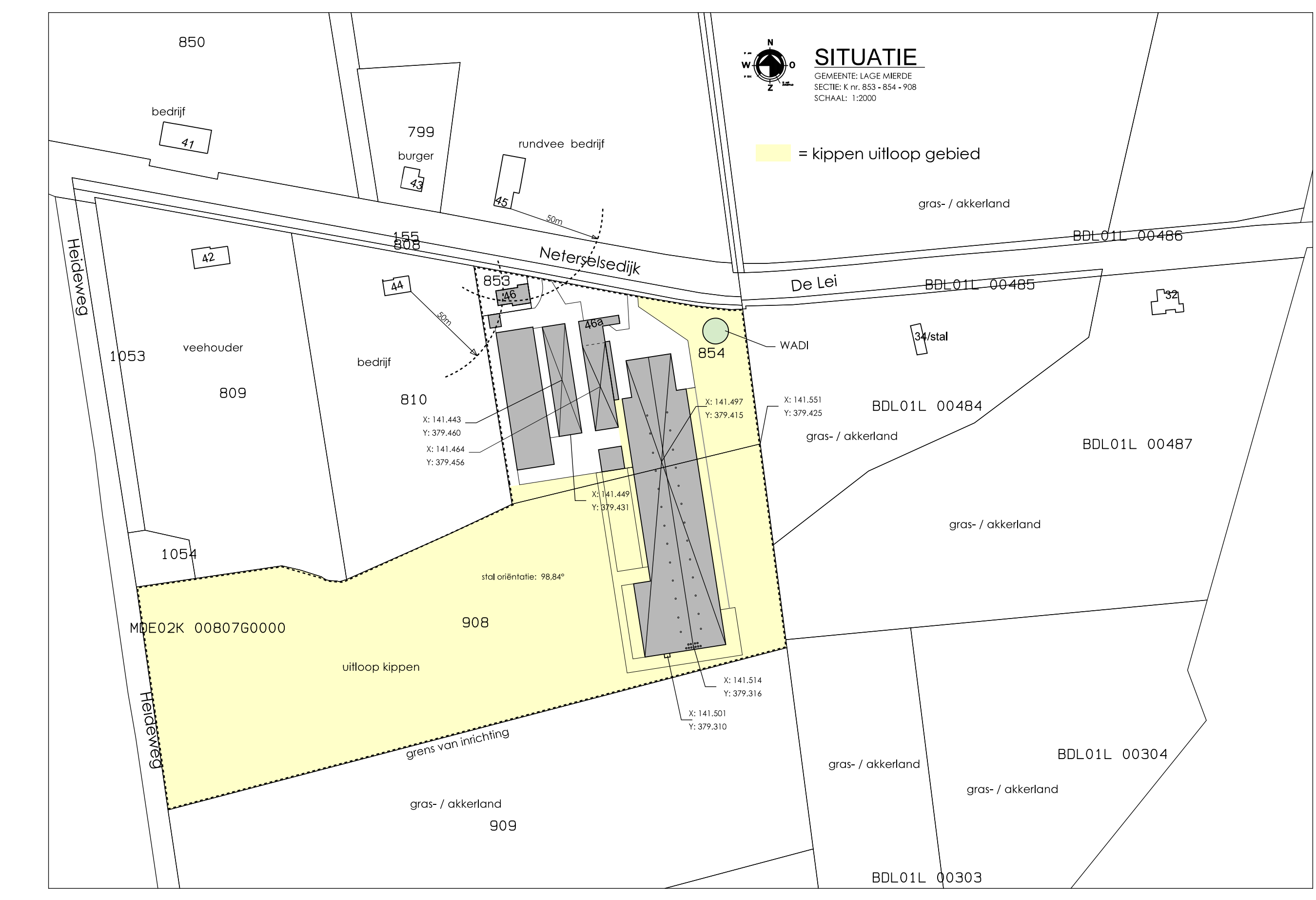
**VENTILATOREN:**

- \* 26 ST. INLAATVENTILATOREN Ø820 = 26 X 2.2 kw = 57.2 kw
- \* 10 ST. VENTILATOREN Ø820 = 10 X 2.2 kw = 22 kw
- \* 6 ST. VENTILATOREN Ø920 = 6 X 0.75 kw = 4.5 kw

NR.	OMSCHRIJVING	AANTAL	VERMOGEN kW	INHOUD
1	Voeder vijzel	1	0.75	
2	Eierbanden motoren	12x	0.37	
3	Afvalcontainer			1100 Ltr.
4	Motor l.b.v. lognesten	60x	0.37	
5	Voerijzel		3.4	
6	Kastaver leiding		1.1	
7	Spraakijzel		2.2	
8	Vervallen			
9	Bobcat		30	
10	Dieselbank in lekbak			1200 Ltr.
11	Pomp op dieselbank		0.37	
12	Voedersilo			50 m³
13	Spijkenband motor	1x	1.1	
14	Binnen silo			7 ton
15	Motor strooiafval schuiven	3x	2.2	
16	Motor voederstelsel	15x	2.2	
17	Motor mest afvoerband	6x	2.2	
18	Motor ontmesting	4x	2.2	
19	Maapparaat		4.5	
20	Dru. handgreepduchtop		10	
21	Compressor		2.2	
22	Hogedruk reiniger		4	
23	Smeerservat in lekbak			200 Ltr.
24	Afgevoerde silovert in lekbak			50 Ltr.
25	Reinigingsmiddelenkast			100 Ltr.
26	Medicijnkast			25 Ltr./kg
27	Voedersilo			80 m³
28	Bron			80m
29	Pomp		10	
30	Eier inpakmachine		0.37	
31	Verreiker		93	
32	Tractor		60	
33	Nuusdriehoek aggregaat (diesel) in lekbak		160	200 Ltr.
34	Motor l.b.v. mestband droogtunnel	9x	0.55	
35	Hebkrank tansen		35	
36	Voeder vijzel		2.2	

**BRANDBLUSAPPARATEN:**

1 = Legmest  
2 = Rooster met mestband incl. ....

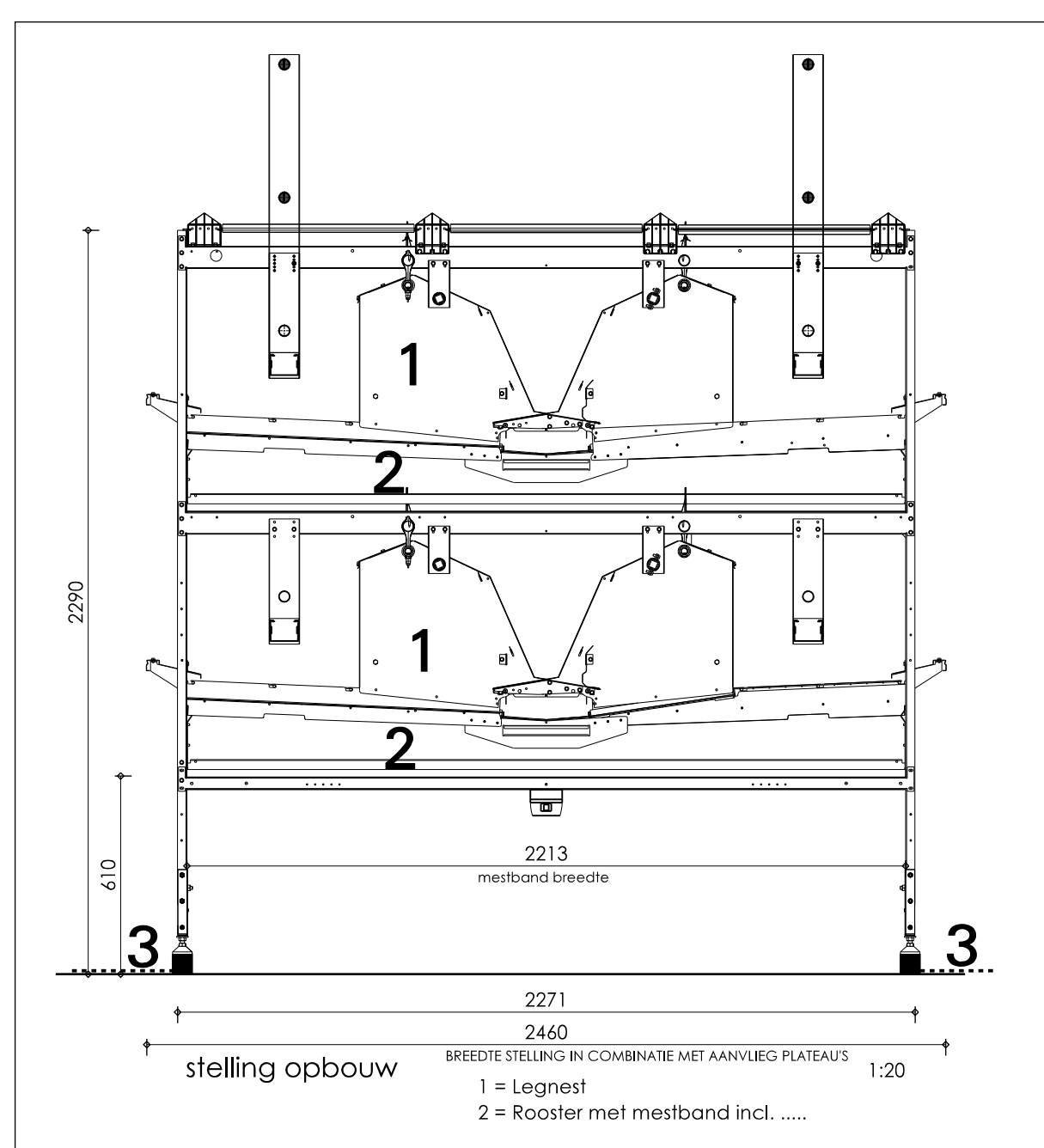


### RENVOOI

STAL 2:	50 st. OVERIG RUNDVEE A7.100
STAL 3:	50 st. SCHAPEN B1.100
STAL 6:	49 st. OVERIG RUNDVEE A7.100
STAL 6:	71.995 st. LEGHENEN E 2.111.21 + E6.4.1

Totaal benodigde oppervlakten

Roostervloer: 3.975.45 m²  
Stroosvloer: 3.131.075 m²  
Uitloop oppervlakte: 1.565.5 m²



ALLE BEDRIJFSGEBOUWEN (behalve stal 6) ZIJN NIET VOORZIEN VAN EEN DAKGOOT. WAARDOOR HET WATER AFLOOPT VIA VERHARDING NAAR ONVERHARD TERREIN

**R&S advies**  
Langegracht 4a  
5091 SJ Middelsebedijk  
E-mail: algemeen@rensadvies.com  
Internet: www.rensadvies.com

project	OMGEVINGSVERGUNNING VOOR EEN PLUIMVEE BEDRIJF	SCHAAL	1:200
locatie	NIJERSELEIJK 46A TE LAGEWERDE	DATUM	09-04-2019
opdrachtgever		GET.	A.B.
ONDERDEEL	PLATTEGROND + DOORSNEDEN	GEW.	11-05-2021
		GEW.	04-08-2021
		GEW.	09-12-2021

**M&M Architectuur** E-mail: info@mmarchitectuur.nl  
VAN EEN DAKGOOT, WAARDOOR HET WATER AFLOOPT VIA VERHARDING NAAR ONVERHARD TERREIN  
bna  
Doornkornstraat 38  
6091 CA middelsebedijk  
tel. 013 514 1894  
fax. 013 514 2168