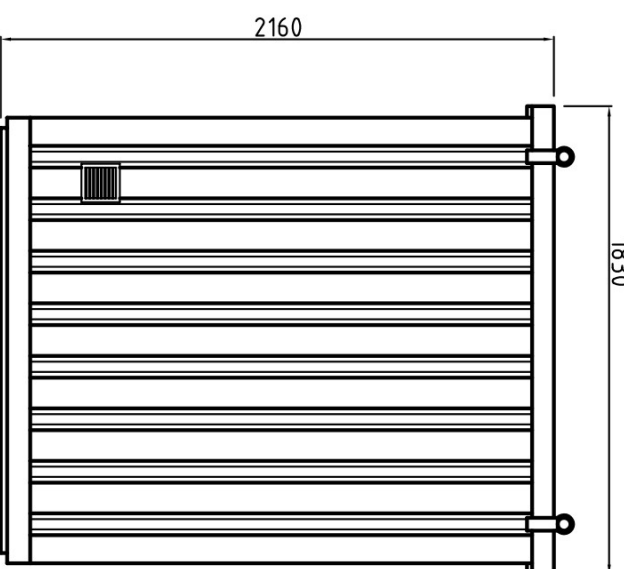
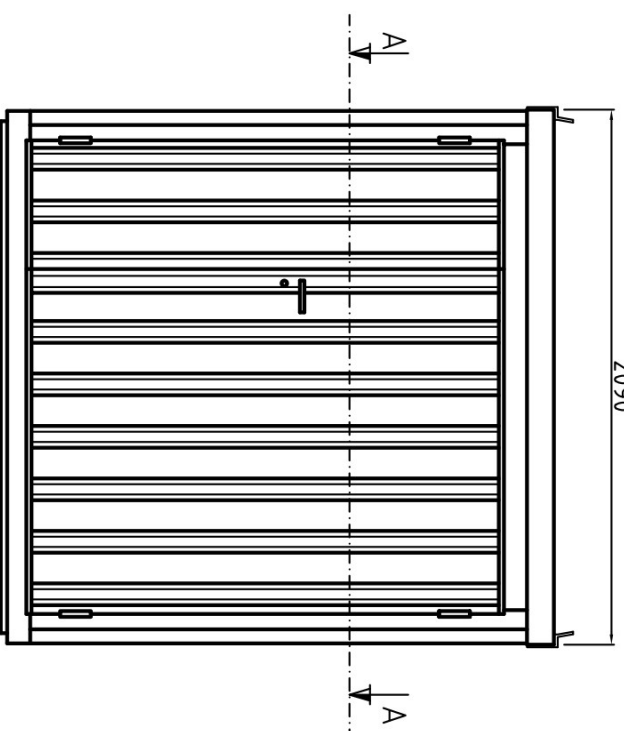


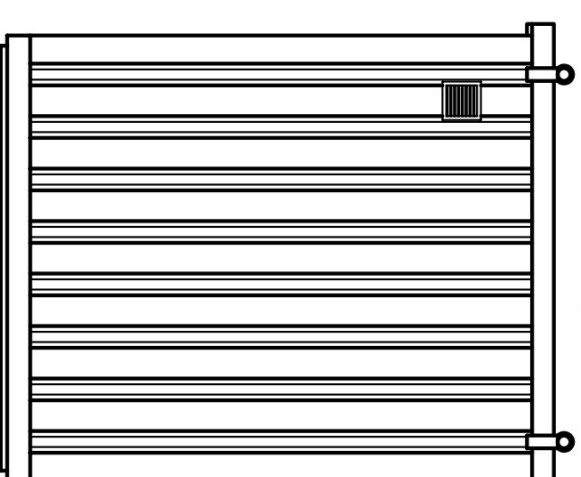
Linker zij-aanzicht



Voor-aanzicht



Rechter zij-aanzicht



**COPYRIGHT** ZONDER SCHRIFTELIJKE TOESTEMMING VAN HILTRA BARNEVELD IS VERDERE VERSPREIDING IN WELKE VORM DAN OOK VERBODEN

Project:

.....

Onderwerp:

**CC-MB1 220 liter**

Tek.nr.: CC-MB1-001

Offertenr.: .....

REV.: B

Tek.formaat: A3

Schaal: 1:30

Getekend: [Redacted]

Datum: 04-09-2012



**Hiltru**

Compagnieweg 14-16  
3771 NH Barneveld  
tel: [Redacted]  
fax: [Redacted]