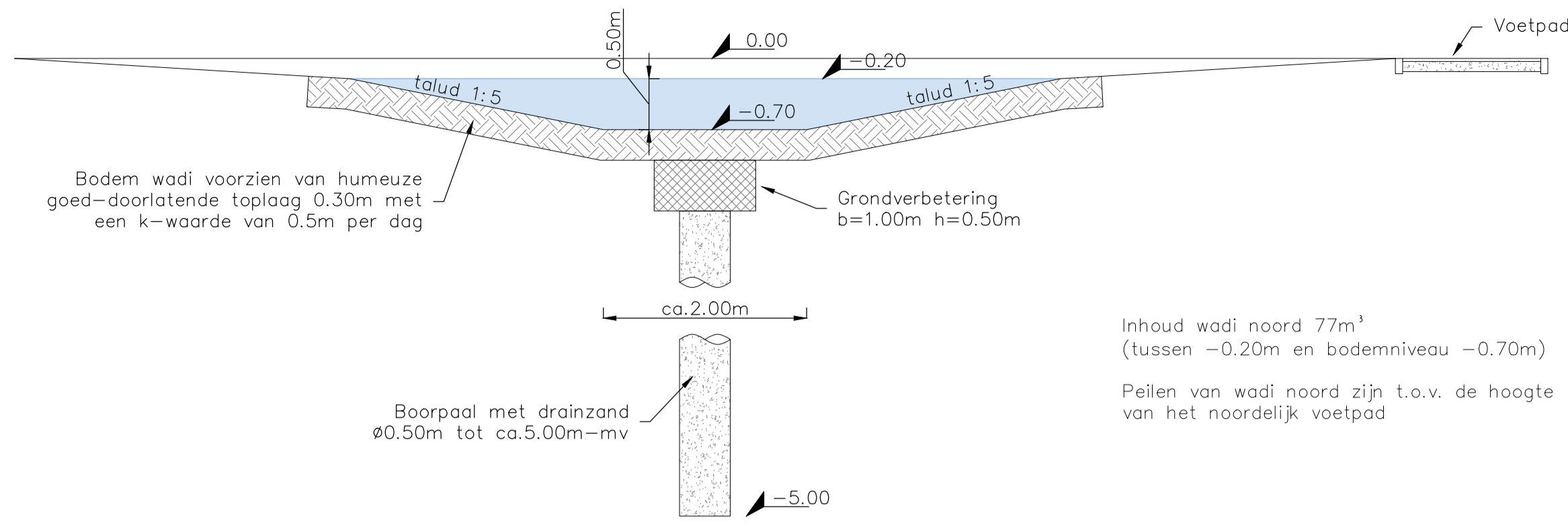
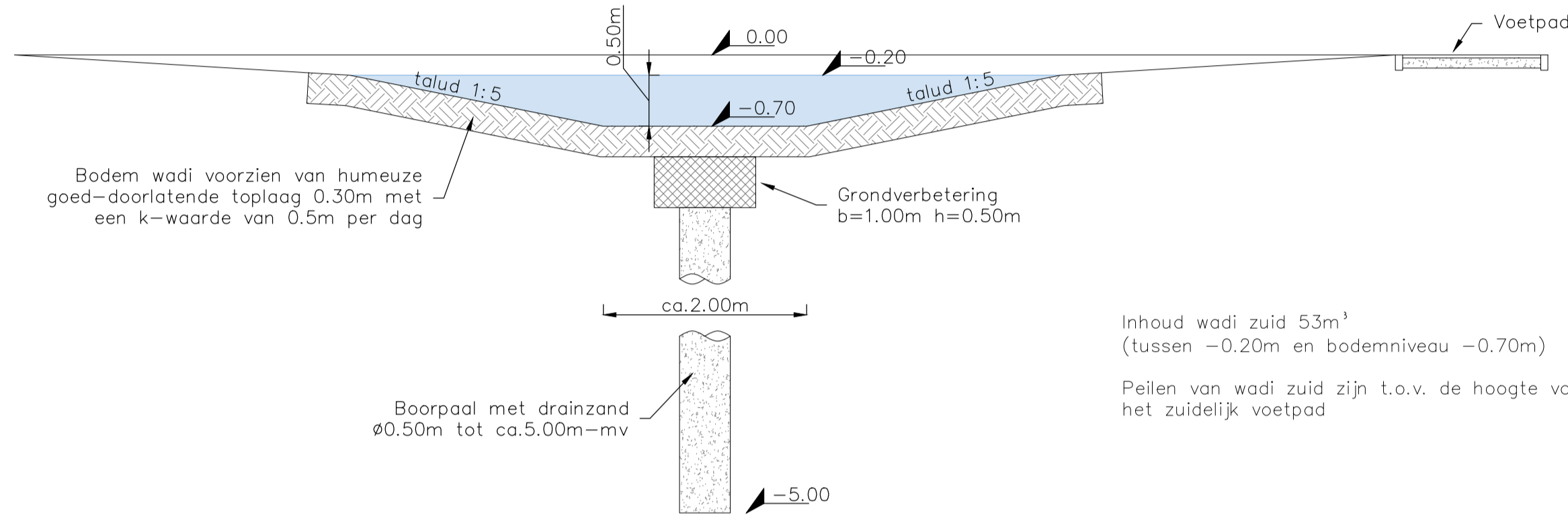


Wadi Noord  
Dwarsprofiel A-A schaal 1:50



Wadi Zuid  
Dwarsprofiel B-B schaal 1:50

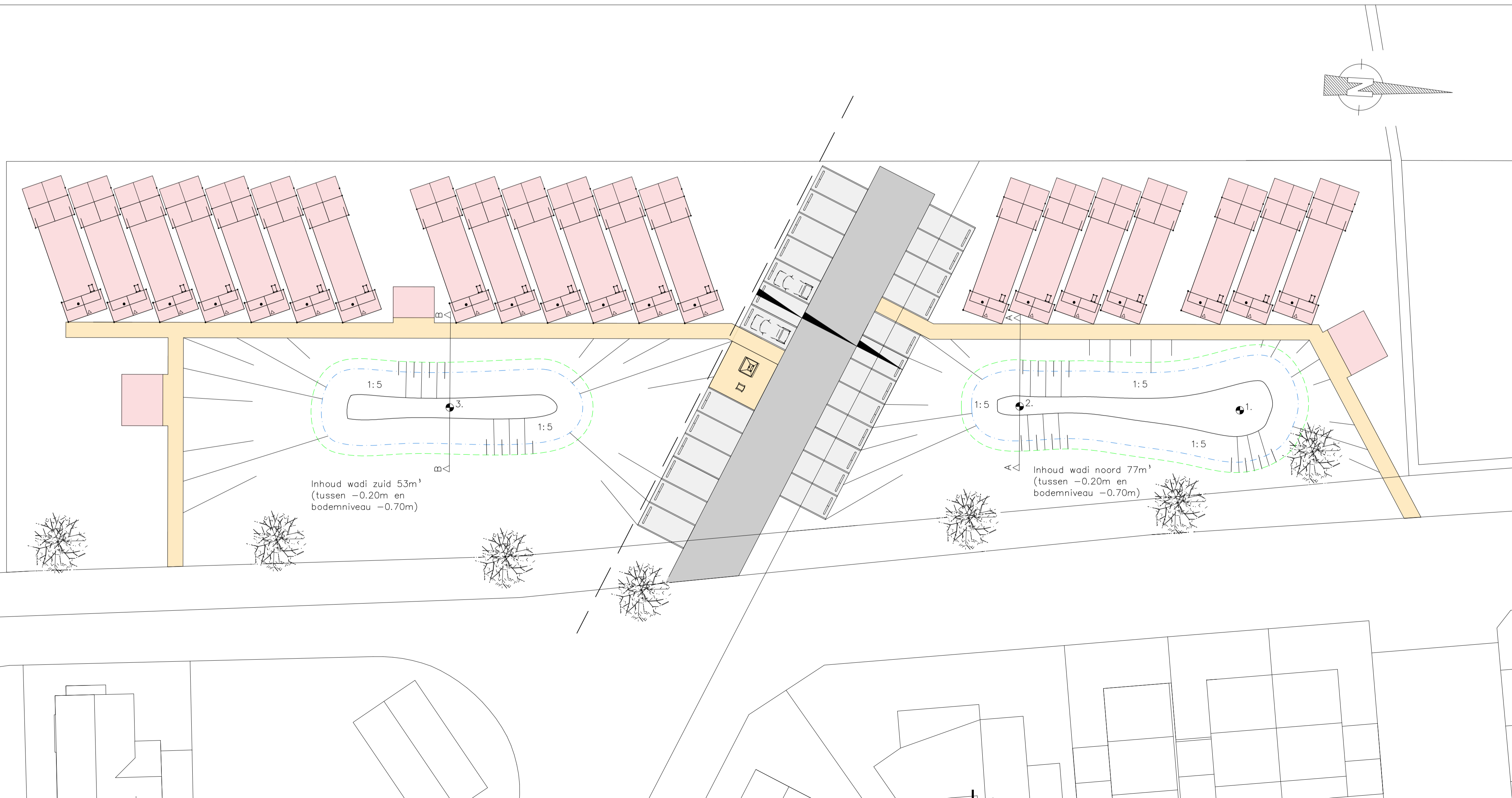


### Oppervlakteverdeling en bergingsopgave

Onderdeel	VO Zuid (m <sup>2</sup> )	VO Noord (m <sup>2</sup> )	Bergings opgave (mm)	Opgave Zuid (m <sup>3</sup> )	Opgave Noord (m <sup>3</sup> )	Type oppervlak
Tijdelijke woningen (20 stuks)	695	377	60	42	23	Daken en terrassen
Parkeren (25 stuks)	0	317	60	0	19	Klinkerverharding
Wegen	0	262	60	0	16	Klinkerverharding
Wandelpaden	136	130	60	8	8	Tegelverharding
<b>Totaal:</b>	<b>831</b>	<b>1086</b>		<b>50</b>	<b>65</b>	

### Realisatie waterberging in wadi (eigenschappen)

Onderdeel	Wadi zuid		Wadi noord	
Bodemoppervlakte wadi	42	m <sup>2</sup>	71	m <sup>2</sup>
Taluds wadi	1:5	-	1:5	-
Oppervlakte waterlijn (bij 0,5 m vulling)	171	m <sup>2</sup>	237	m <sup>2</sup>
Oppervlakte insteek wadi	234	m <sup>2</sup>	314	m <sup>2</sup>
Waterberging bij 0,5 m vulling	53	m <sup>3</sup>	77	m <sup>3</sup>
Waterberging bij vulling tot insteek	97	m <sup>3</sup>	135	m <sup>3</sup>
Waterberging bij 0,5 m vulling	64	mm	71	mm
Waterberging bij vulling tot insteek	116	mm	124	mm



### Verklaring

- Talud (Insteek) rekenlijn
- Wadi (Bodem)
- Waterlijn
- Humeuze goed-doorlatende toplaag 0.30m
- Grondverbetering b=1.00m h=0.50m
- Boorpaal met drainzand ø0.50m tot ca.5.00m-mv
- Taludarcering
- Scheidingslijn afstroming verhard oppervlak

Ten tijde van het opstellen van deze ontwerptekening zijn de bouw- en wegpeilen nog niet bekend. De peilen in de tekening zijn derhalve ten opzichte van de kant van de omliggende verharding.

Opdrachtgever <b>Wooninc.</b>	Tekenaar [Redacted]	Schaal <b>1:50 / 1:250</b>
Projectomschrijving <b>Flexwoningen Mansus Veldhoven</b>	Datum <b>06-06-2024</b>	Formaat <b>A1</b>
Tekeningomschrijving <b>Ontwerp waterberging</b>	www.aquabrain.nl	Blad in bladen <b>1 IN 1</b>
Tekeningnummer <b>AB24P247-01</b>	<b>aquabrain</b> advies stedelijk water en riolering	