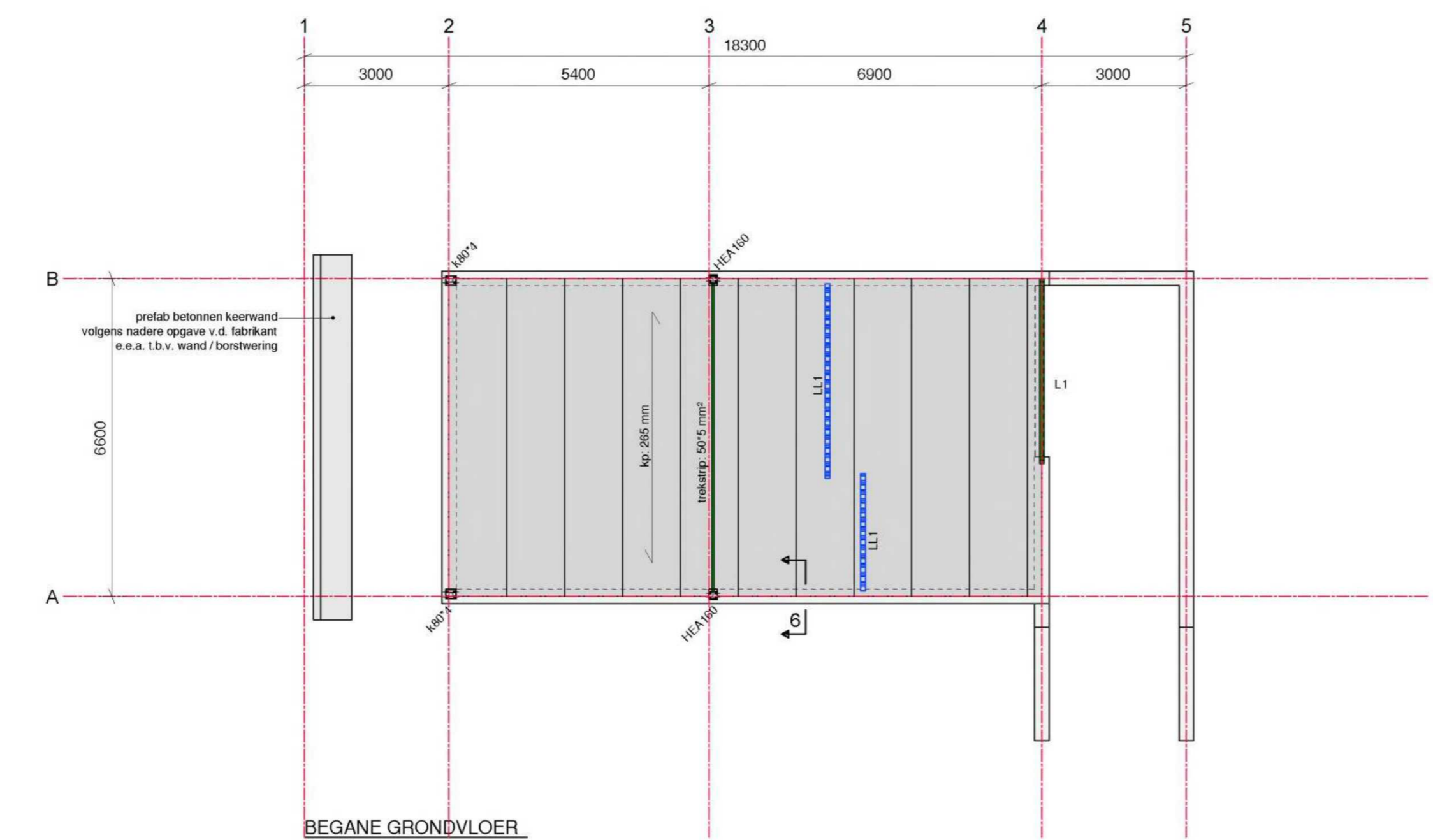
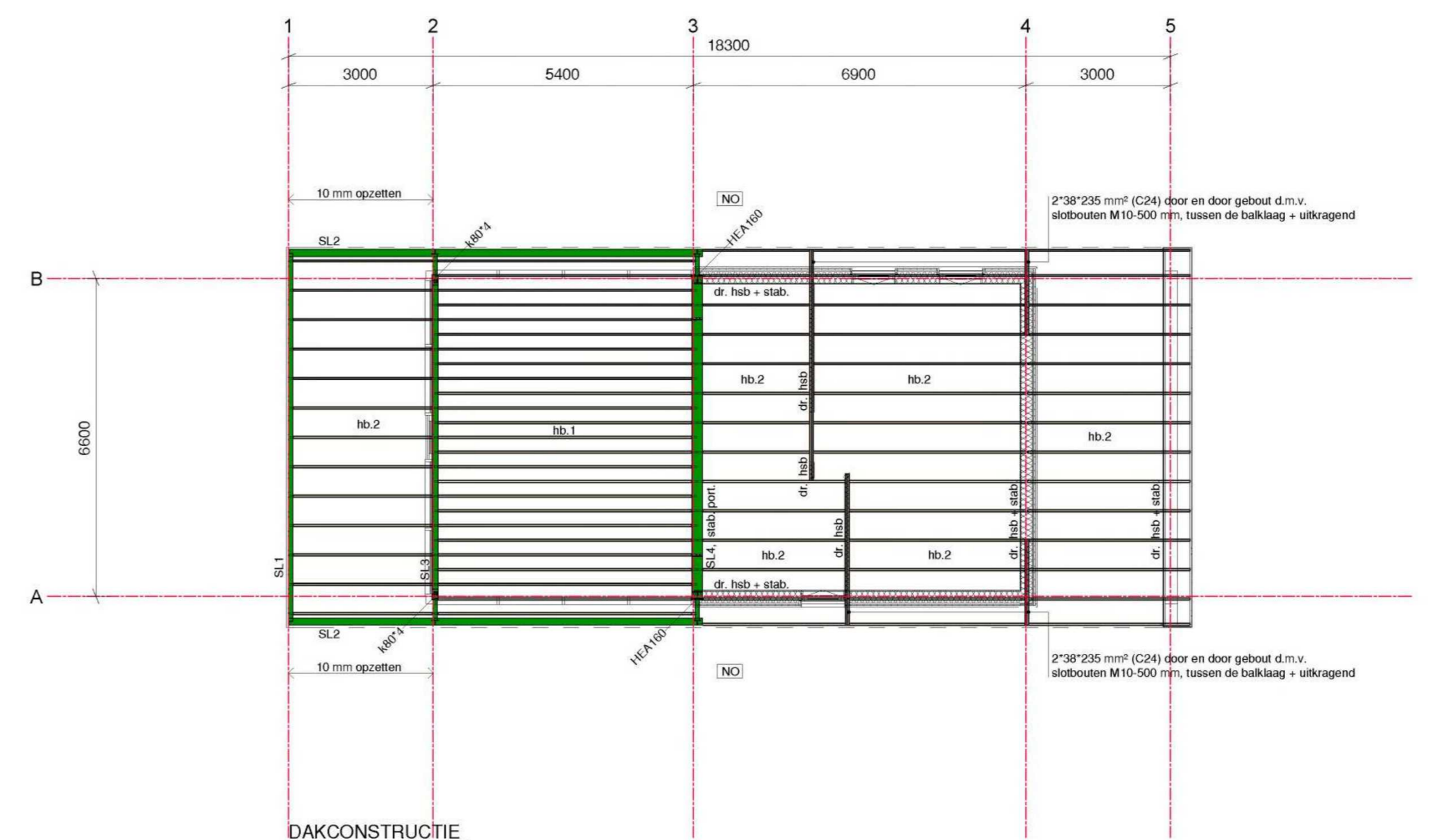


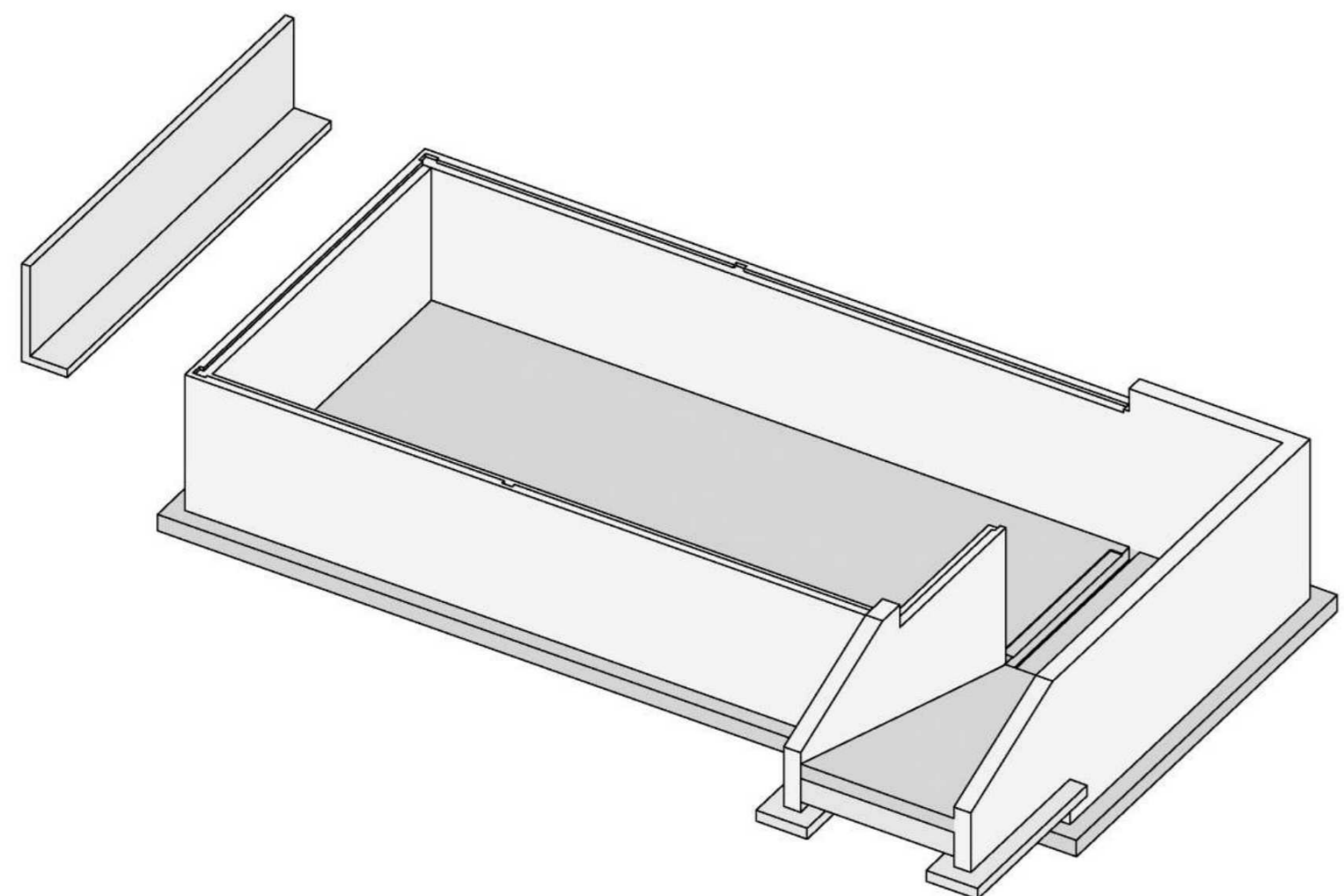
- KELDER**
1:100
- betondekplaat volgens tabel NEN1997-1-1; bewapening volgens ladingstralen en plan voor afdrukking; beton en betonbeton volgens tabel NEN1997-1-1; in het werk te gebruiken; d.m.v. handbediende; max. te gebruiken waarde: max. σ_{beton} NEN1997-1-1; 200 mm; σ_{beton} en σ_{beton} ; MPA; NEN1997-1-1; 400 mm; deze; indien nodig grondversterking; indringende; aangelegd; di; ligget; van; het; 30; cm; in; richting; van; de; betondekplaat; bij; bepaling; grondversterking; dient; het; grondwater; zakt; tenminste; op; 500; mm; onder; het; dak; op; ontspanning; te; bevinden;
- betondekplaat: C30/35
betondekplaat: 200 mm
dikte: 50 mm (binnen), 35 mm (buiten), betonvloer / hellingsvloer: 40 mm (binnen)
betondekplaat: K12 (betondekplaat: XF4, XC3, XC4)
- vloer:
kelder:
dikte: 300 mm, wapening: # Ø10-150 (s) + # Ø8-100 (b)
rondom lange vloerwand: Ø8-300
- hellingsvloer:
dikte: 300 mm, wapening: # Ø10-150 (s) + # Ø8-100 (b)
bijklemping: Ø10-1000 (s) (zie tekening)
koppeling met wanden d.m.v. stakelbak: Ø10-150 (s-b)
- stakelbak:
dikte: 250 mm, wapening: # Ø8-150 (s) + # Ø8-100 (b)
koppeling met wanden d.m.v. stakelbak: Ø8-150 (s-b)
- betondekplaat:
dikte: 300 mm, wapening: # Ø10-150 (s-b) (stakel in kelder: Ø8-150 (s-b))
bijklemping lange vloerwand: Ø10-100 (s-b) (buit), lange vloerwand: trap: Ø8-300 - Ø10-300 - Ø10-300
- hellingsvloer:
1 p.v. hellingsvloer buiten het pand: wapening: # Ø10-100 (s) + # Ø10-150 (s)
stakelbak: Ø10-150 (s-b) + Ø10-150 (s-b), overige bijklemping als bovenstaand
- trap:
1 p.v. hellingsvloer buiten het pand: wapening: # Ø8-150 (s-b) (stakel: Ø8-150 (s-b))
bijklemping lange vloerwand: trap: Ø8-300 - Ø10-300 - Ø10-300
- vloerwand:
b.t. max. 300 mm, h. 700 mm
wapening: Ø12 (s-b), trap: Ø8-300, betondekplaat: Ø8
koppeling met vloer d.m.v. stakelbak: Ø8-150 (s-b)



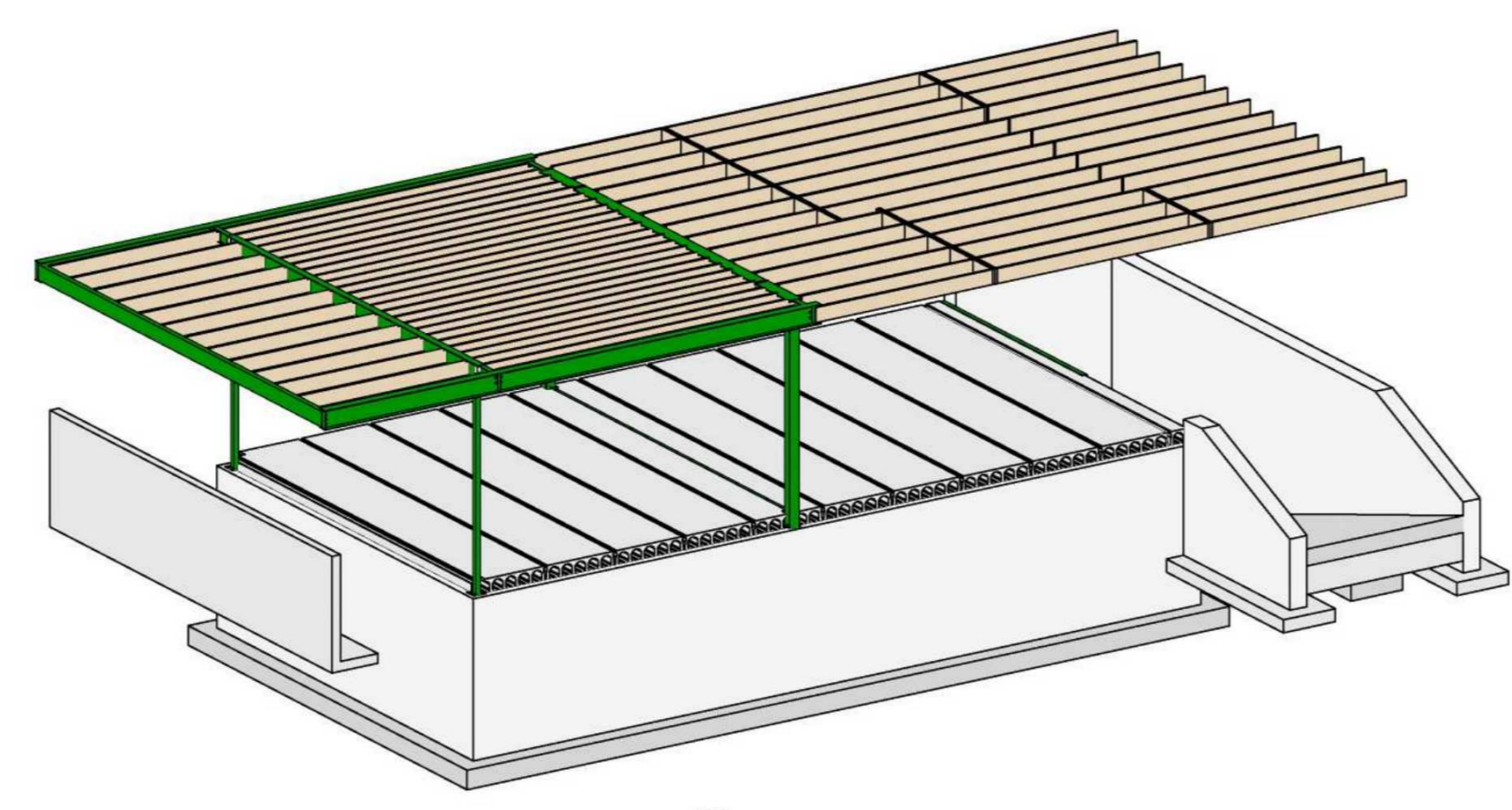
- BEGANE GRONDVLOER**
1:100
- vloer:
dikte: 205 mm (betondekplaat) volgens tabel NEN1997-1-1; in het werk te gebruiken; d.m.v. handbediende; max. te gebruiken waarde: max. σ_{beton} NEN1997-1-1; 200 mm; σ_{beton} en σ_{beton} ; MPA; NEN1997-1-1; 400 mm; deze; indien nodig grondversterking; indringende; aangelegd; di; ligget; van; het; 30; cm; in; richting; van; de; betondekplaat; bij; bepaling; grondversterking; dient; het; grondwater; zakt; tenminste; op; 500; mm; onder; het; dak; op; ontspanning; te; bevinden;
- betondekplaat: C30/35
betondekplaat: 205 mm
dikte: 50 mm (binnen), 35 mm (buiten), betonvloer / hellingsvloer: 40 mm (binnen)
betondekplaat: K12 (betondekplaat: XF4, XC3, XC4)
- vloer:
kelder:
dikte: 300 mm, wapening: # Ø10-150 (s) + # Ø8-100 (b)
rondom lange vloerwand: Ø8-300
- hellingsvloer:
dikte: 300 mm, wapening: # Ø10-150 (s) + # Ø8-100 (b)
bijklemping: Ø10-1000 (s) (zie tekening)
koppeling met wanden d.m.v. stakelbak: Ø10-150 (s-b)
- stakelbak:
dikte: 250 mm, wapening: # Ø8-150 (s) + # Ø8-100 (b)
koppeling met wanden d.m.v. stakelbak: Ø8-150 (s-b)
- betondekplaat:
dikte: 300 mm, wapening: # Ø10-150 (s-b) (stakel in kelder: Ø8-150 (s-b))
bijklemping lange vloerwand: Ø10-100 (s-b) (buit), lange vloerwand: trap: Ø8-300 - Ø10-300 - Ø10-300
- hellingsvloer:
1 p.v. hellingsvloer buiten het pand: wapening: # Ø10-100 (s) + # Ø10-150 (s)
stakelbak: Ø10-150 (s-b) + Ø10-150 (s-b), overige bijklemping als bovenstaand
- trap:
1 p.v. hellingsvloer buiten het pand: wapening: # Ø8-150 (s-b) (stakel: Ø8-150 (s-b))
bijklemping lange vloerwand: trap: Ø8-300 - Ø10-300 - Ø10-300
- vloerwand:
b.t. max. 300 mm, h. 700 mm
wapening: Ø12 (s-b), trap: Ø8-300, betondekplaat: Ø8
koppeling met vloer d.m.v. stakelbak: Ø8-150 (s-b)



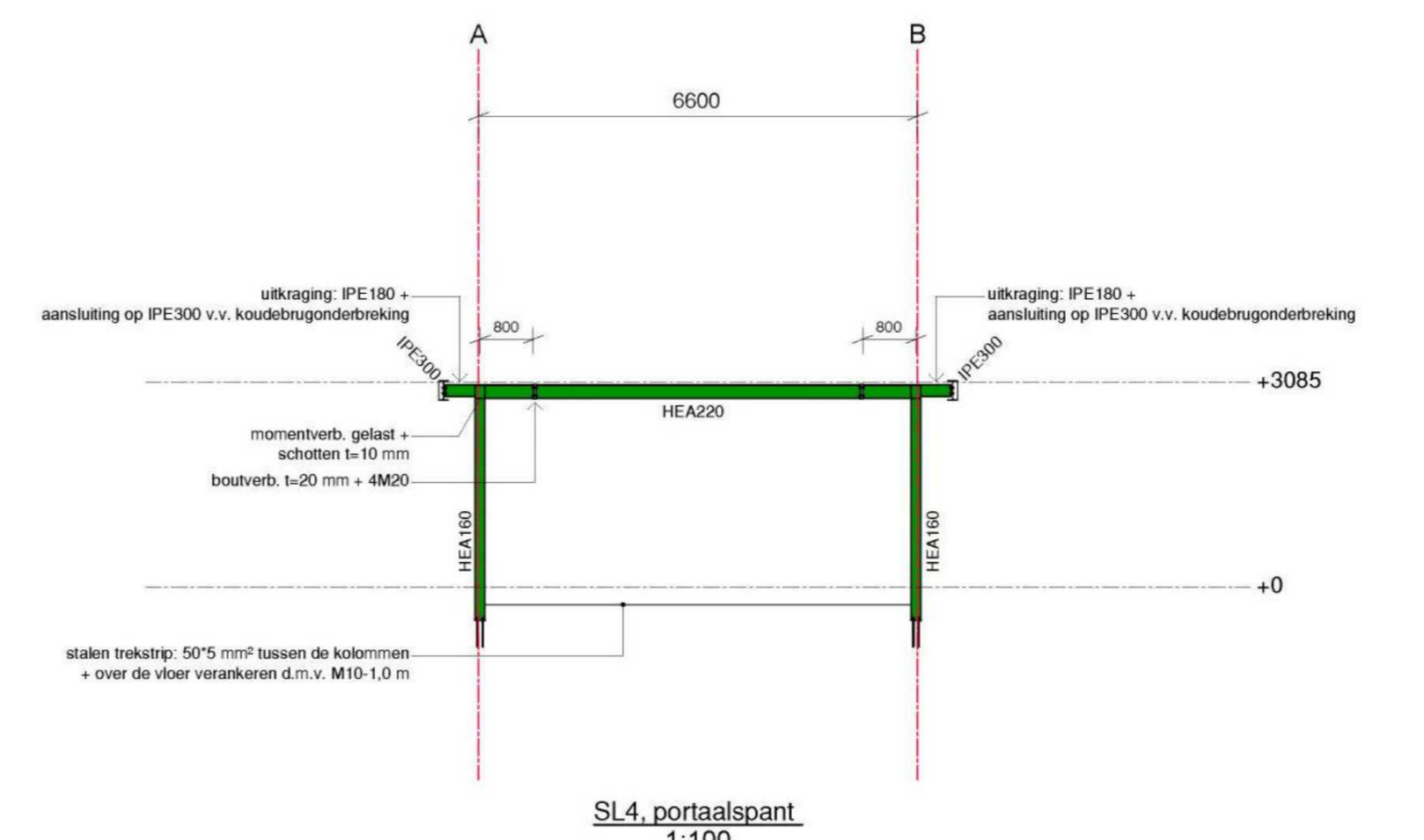
- DAKCONSTRUCTIE**
1:100
- hellingsvloer: versterken met stalen liggers, dragende wanden, randbalken, etc.
plaf. dak: versterken d.m.v. onderligger met d. 10 mm
dak is berekend op het aanbrengen van zonnepanelen, max. 25 kg/m² (incl. ballast)
- afzaker (4-999) d.m.v. afzakerbalk, volgens tekening architect
- NO: rookafvoer: 200x100 mm, 30 mm boven het dakvlak aangebracht
NB.1: dakbalk: 30x250 mm (C24), h.o.b. 600 mm
NB.2: dakbalk: 30x250 mm (C24), h.o.b. 600 mm
NL.1: LNF300, gekoppeld aan uitkragings ligger SL.2
NL.2: IPE300, uitkraging 10 mm openstaand, ligger openstaand d.m.v. SL.3 en SL.4 (s.m.v. constructieontwerper Thermo Breek)
- SL.2: IPE240 op kolommen M24 uitkragingen IPE180 m.b.v. koppelaar aan hoofdligger gelast
SL.3: IPE240 op kolommen M24 uitkragingen IPE180 m.b.v. koppelaar aan hoofdligger gelast
SL.4: portaalpaal (zie voor de vormgeving - verbodingen zie NL. 9 en ligger HEA200, kolommen HE150 uitkragingen IPE180 m.b.v. koppelaar aan hoofdligger gelast)
s.m.v. aansluitingen de kolommen over de vloer versterken d.m.v. staal: 50x50 mm + ligger 100 mm
- hb: aangegeven wanden dragend uitvoeren (G. hb)
wand met aanbalking + staal: versterken tevens staalbak
gv: 30x250 mm, h.o.b. 600 mm v.v. eenzijdig nutslak d. 10 mm
- dw: wand: 40x121 mm, h.o.b. 600 mm v.v. eenzijdig nutslak d. 10 mm



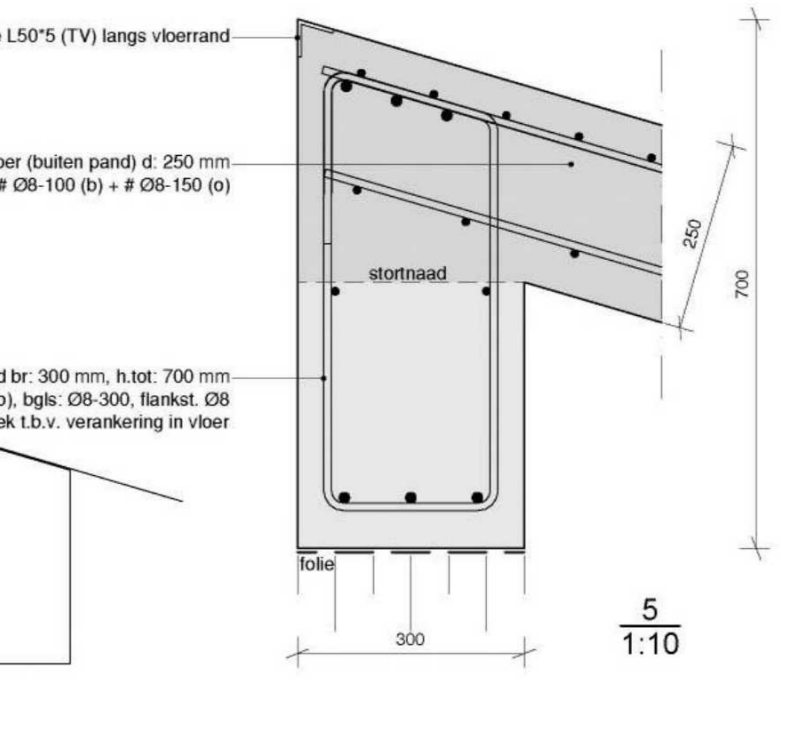
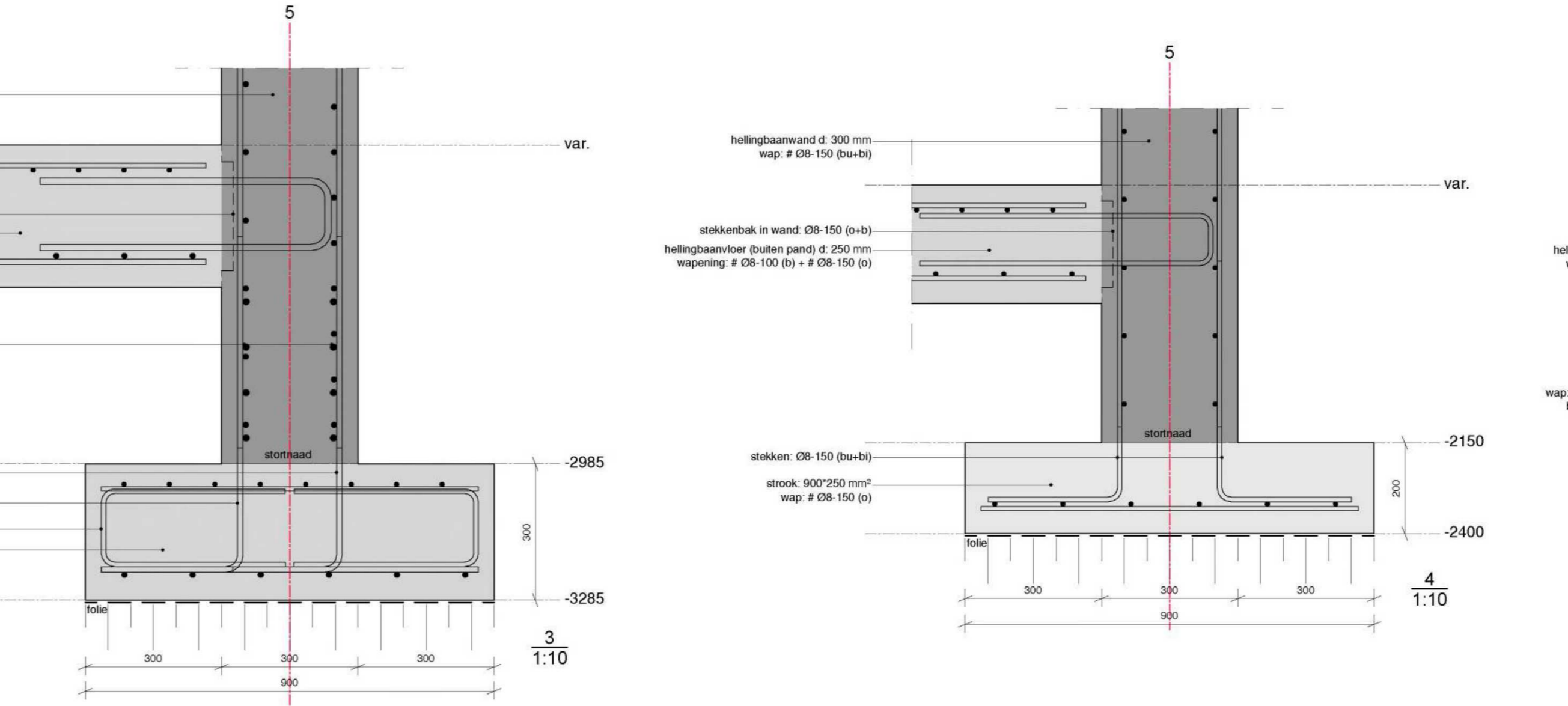
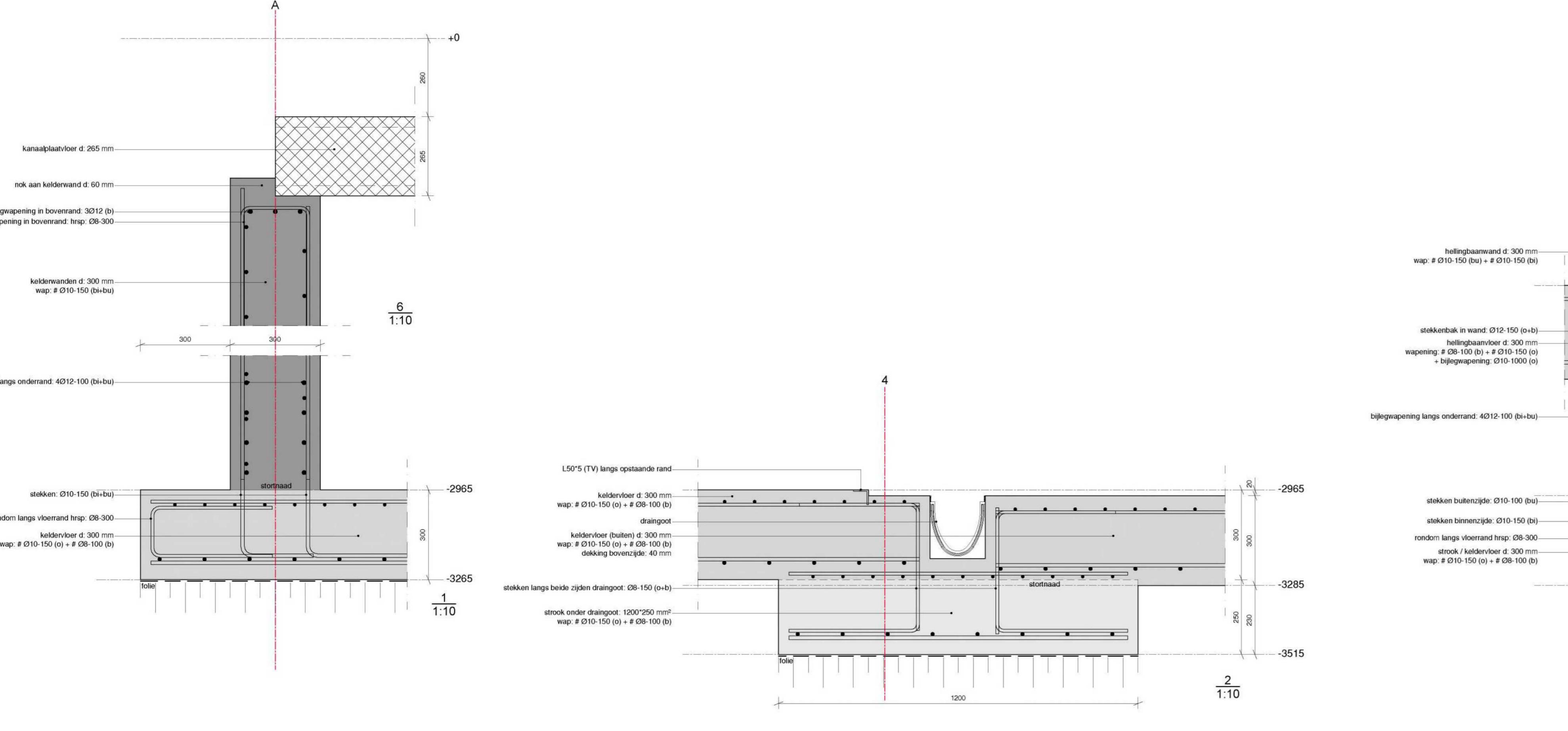
3D Kelder 1:100



3D 1:100



SL4 portaalpaal 1:100



renvoor

MAATVOEREN EN DETAILERING VOLGENS TEKENING VAN DE ARCHITECT
E.E.A. IN HET WERK TE CONTROLEREN
DE STAALVERSTERKER DIENT TE BEWIJZEN OP AL HET EVENTUELE RENVOORDE HULPSTAAL EN MONTAGE VERBANDEN VOLGENS STAALVERBANDER

STAALCONSTRUCTIE: staal beton - beton
STAALWALFELIJ: STAALWALFELIJ volgens NEN EN 10025: 1994 (staalwalfelij)
STAALWALFELIJ: STAALWALFELIJ volgens NEN EN 10025: 1994 (staalwalfelij)

SOORTEN: staal beton
WERKEN EN SLUITINGEN: staal beton
ANKERBOUTEN: staal beton
LIGGEN: staal beton
OPWERKINGEN: staal beton

Constructie	Aanduiding	min. 10e	Ombuiging
vloer	vloer	10e	10e
vloer	vloer	10e	10e
vloer	vloer	10e	10e

Laslengte: Ø6: 300mm, Ø8: 400mm, Ø10: 500mm, Ø12: 600mm, Ø16: 800mm, Ø20: 1000mm

project: nieuwbouw recspiegelgebouw bij Hardenwold
Villaresort te Zeewolde
opdrachtgever: PWZ Vastgoed B.V.
3771 HK Barneveld
ontwerper: OVERZICHT CONSTRUCTIE

schaal: 1:100 / 1:10
formaat: A0
getekend: [initials]
datum: 10-11-2022
gewijzigd a: 17-11-2022
b:
c:
d:
e:

ADVEBSURRO F.T.V. v.o. b.v.
en functioneel constructieve
Mendelweg 14
3781 DV Voorhout
Tel. 0342 - 472998
Www: www.advebsurro.nl
E-mail: fhv@advebsurro.nl

werknummer: 22.15664
bladnummer: CO-01