

ALGEMEEN
Alle maten in mm.

INBAAKWERENDEIJD
Deuren, ramen en kozijnen in uitwendige scheidingsconstructies minimaal weertstankklasse 2.

BEREIKBAARHEID TOEGANKELIJKHEID
Hoogverschillen, zoals bedoeld in artikel 4.27, zijn kleiner dan 0.02m of worden overbrugd door een lift of hellingbaan.

CONSTRUCTIES
Constructies volgens berekening en tekeningen constructeur.

TRAPPEN EN BALUSTADES
Hoogverschillen, zoals bedoeld in artikel 2.27 worden overbrugd door een vaste trap of vaste hellingbaan.
optride: zie tekening
aantrede: zie tekening
leuning: op 900mm boven voorkant trede

Balustrade: 1000+vl. heeft geen opstapmogelijkheden tussen 0,2m en 0,7m boven de vloer ter voorkoming van het overkauteren en heeft geen openingen met een breedte > 0,1m.

INSTALLATIES
De elektriciteitsinstallatie voldoet aan NEN 1010, NPR 5310.
De drinkwaterinstallatie voldoet aan NEN 1006.

Ventilatie installatie vgs leverancier ventilatiesysteem
Roosters vgs installateur, deket volgens toelating bouwbesluit

SOLWPF/SICZA
F-waarden volgens NTA8800

WEDING VAN RATTEN EN MUIZEN
Een uitwendige scheidingsconstructie heeft geen openingen die breder zijn dan 0,01 m. Dit geldt niet voor een afsluitbare opening en een uitmondng van:
a. een afvoersleiding voor luchtverversing;
b. een afvoersleiding voor rookgas, en
c. een ont- en beluchting van een afvoersleiding voor huishoudelijk afvalwater en bereswater.

WEDING VAN VOCHT
De wanden van de toelustruimte/badruimte heeft tot 1,2m hoogte boven de vloer en ter van een bad of douche over een lengte van ten minste 3m, tot een hoogte van 2,1m boven de vloer een wisselingslaag die gemiddeld $\leq 0,01 \text{ kg/m}^2 \text{ a1/2}$ en nergens > 0,2 kg/m² a1/2 conform NEN2778.

BRANDVEILIGHEID
conform rippportage brandveiligheidsadviseur

- 30 minuten WBDBO
- 60 minuten WBDBO

RENVOOI MATERIALEN

- prefab betonnen plintelementen, geteelderd
- sandwich panelen gevel
- sandwich panelen binnen
- Metal-stud binnenwand

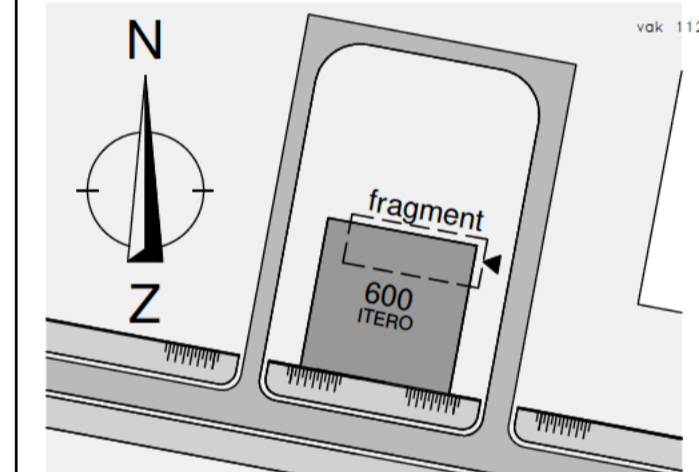
RENVOOI SYMBOLEN

- zelfsluitend
- paneelsluiting
- w.d.b.o. 20minuten
- w.d.b.o. 30minuten
- w.d.b.o. 60minuten
- stalen kolommen v.o.c.
- kastlezer
- skutobuis
- brandslanghaspel met vermelding van lengte

RENVOOI AFKORTINGEN

- asrj=asrijbovenligging
- d=deur
- dm=dagmest
- hwa=handwaterafvoer
- mk=melkruis
- NO=noodoverstort, v.o.c.
- nu=noodafgang
- sk=stalen kolom
- stl=standaard
- v.o.c.=volgens opgave constructeur
- v.o.l.=volgens opgave leverancier

SITUATIE



SITUATIE 1:2000
SITARD GELEEN
BRIGHTLANDS CHEMELOT CAMPUS

REVISIE OMSCHRIJVING
A 19-01-2024 aanpassingen aanvullingen n.v.v opmerkingen

PROJECT
BRIGHTLANDS - ITERO, BRIGHTLANDS CHEMELOT CAMPUS

WERKNUMMER
B22/3703

OPDRACHTGEVER
BRIGHTLANDS CHEMELOT CAMPUS

URMONDERBAAN 22 6167 RD GELEEN
T: 089996700
M: www.brightlands.com

TEKENINGNUMMER
t-101

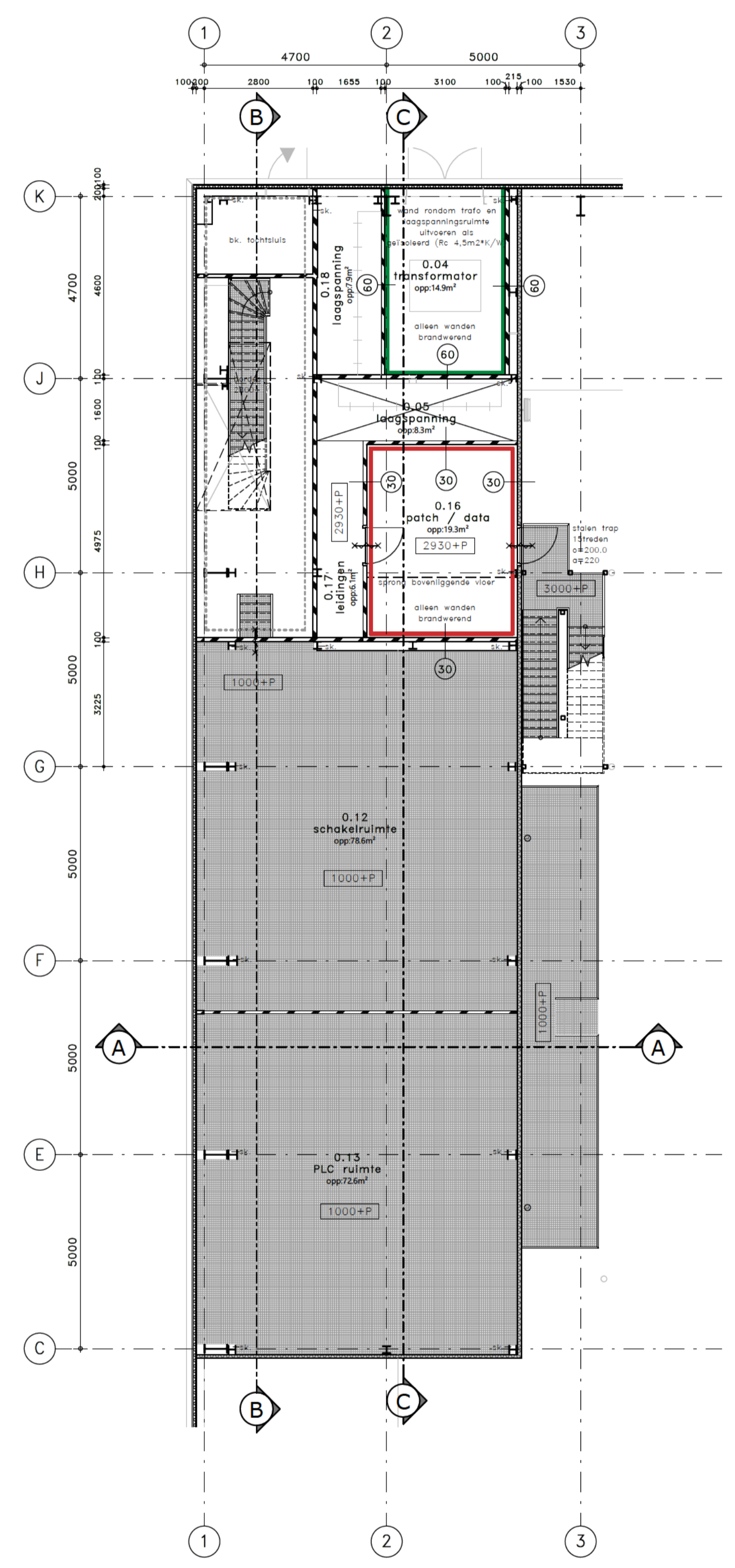
FASE
OMGEVINGSVERGUNNING



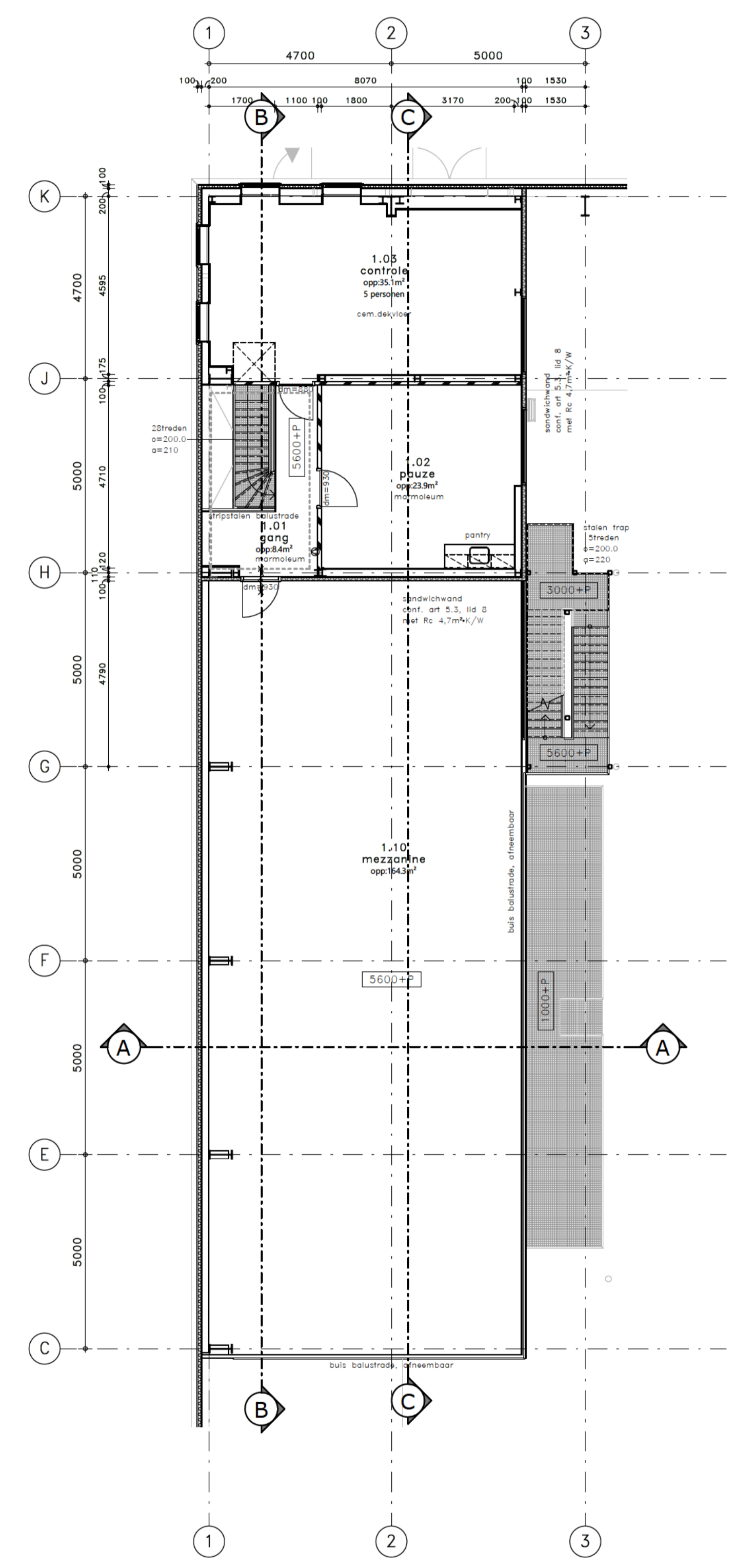
ONDERDEEL
GEBOUW 600 ITERO
PLATTEGRONDEN

DATUM 15-09-2023 REVISIE A REVISIEDATUM 19-01-2024

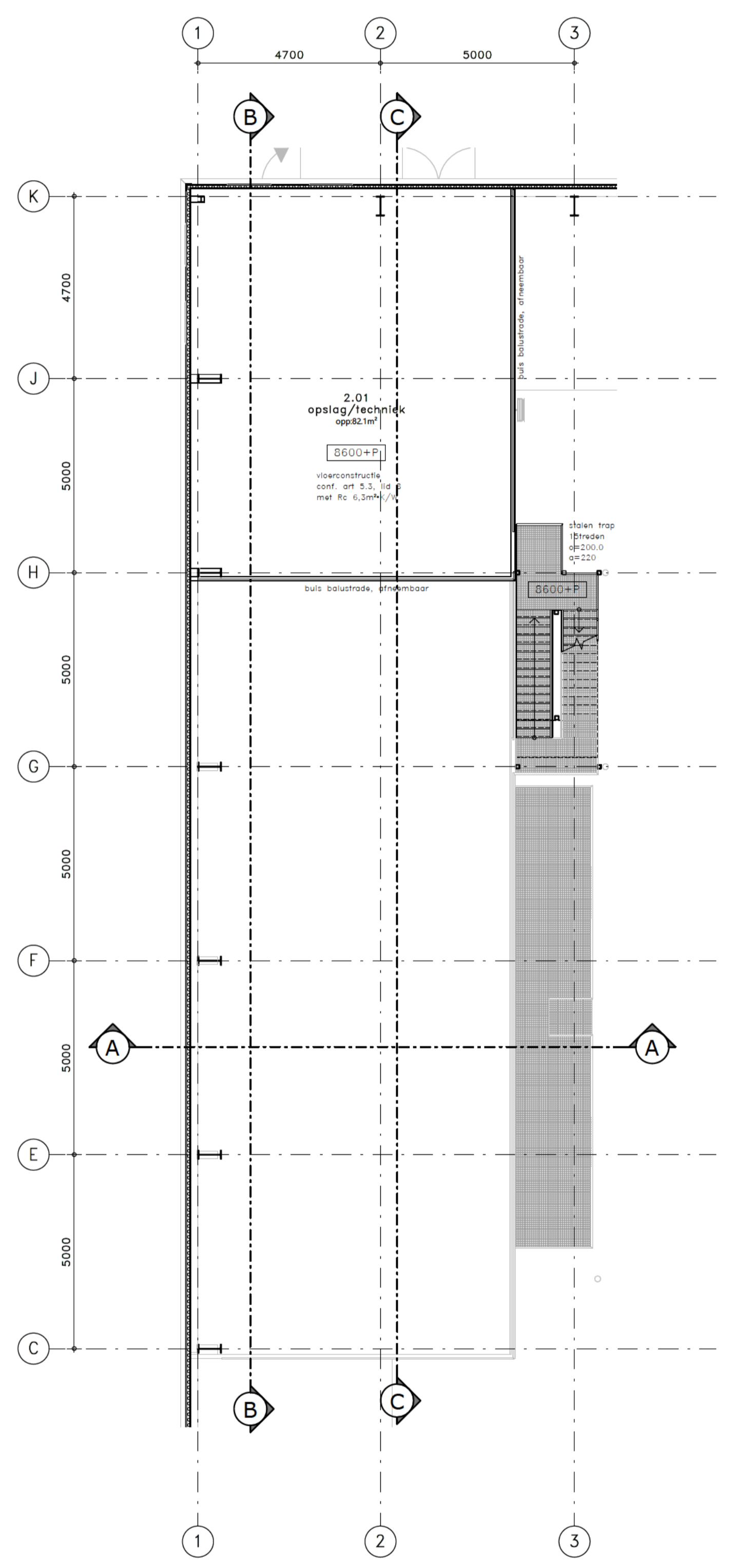
SCHAAL 1:100 FORMAAT A1



TUSSENVERDIEPING



1e VERDIEPING



2e VERDIEPING