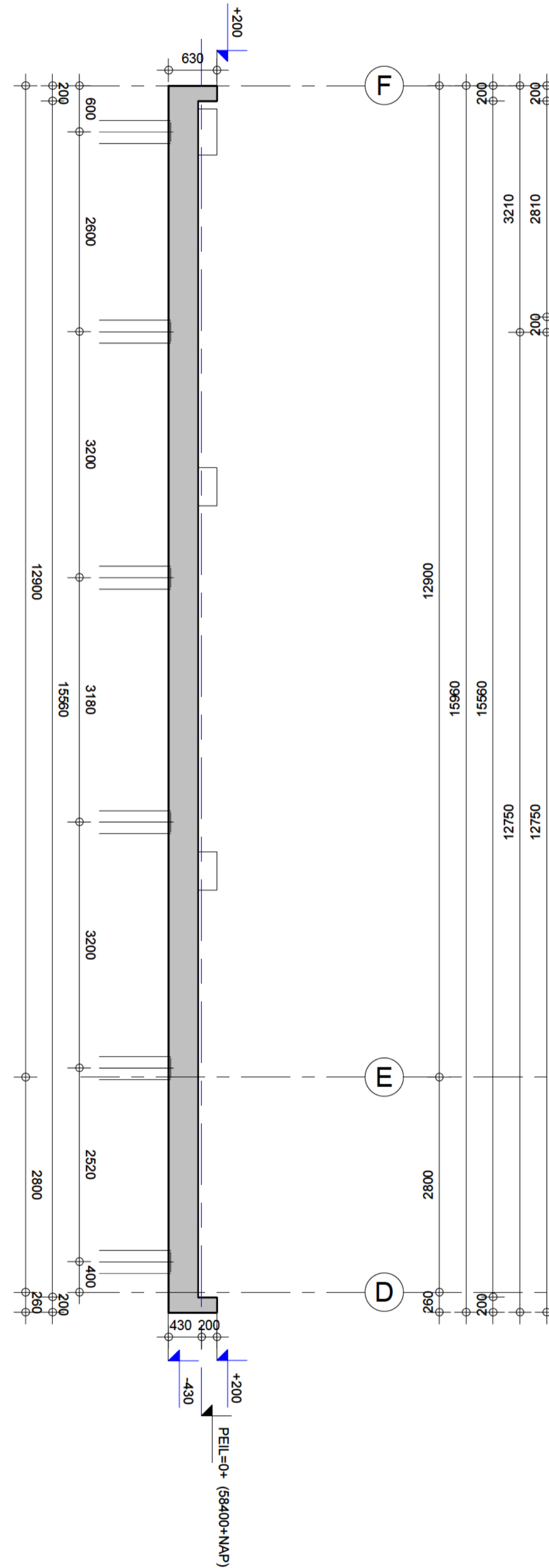
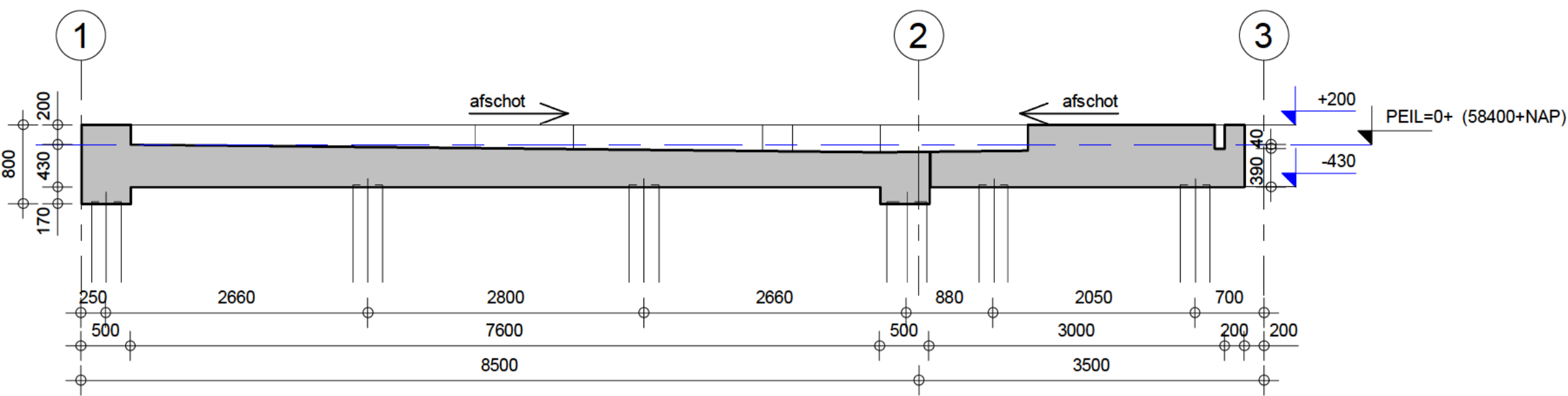
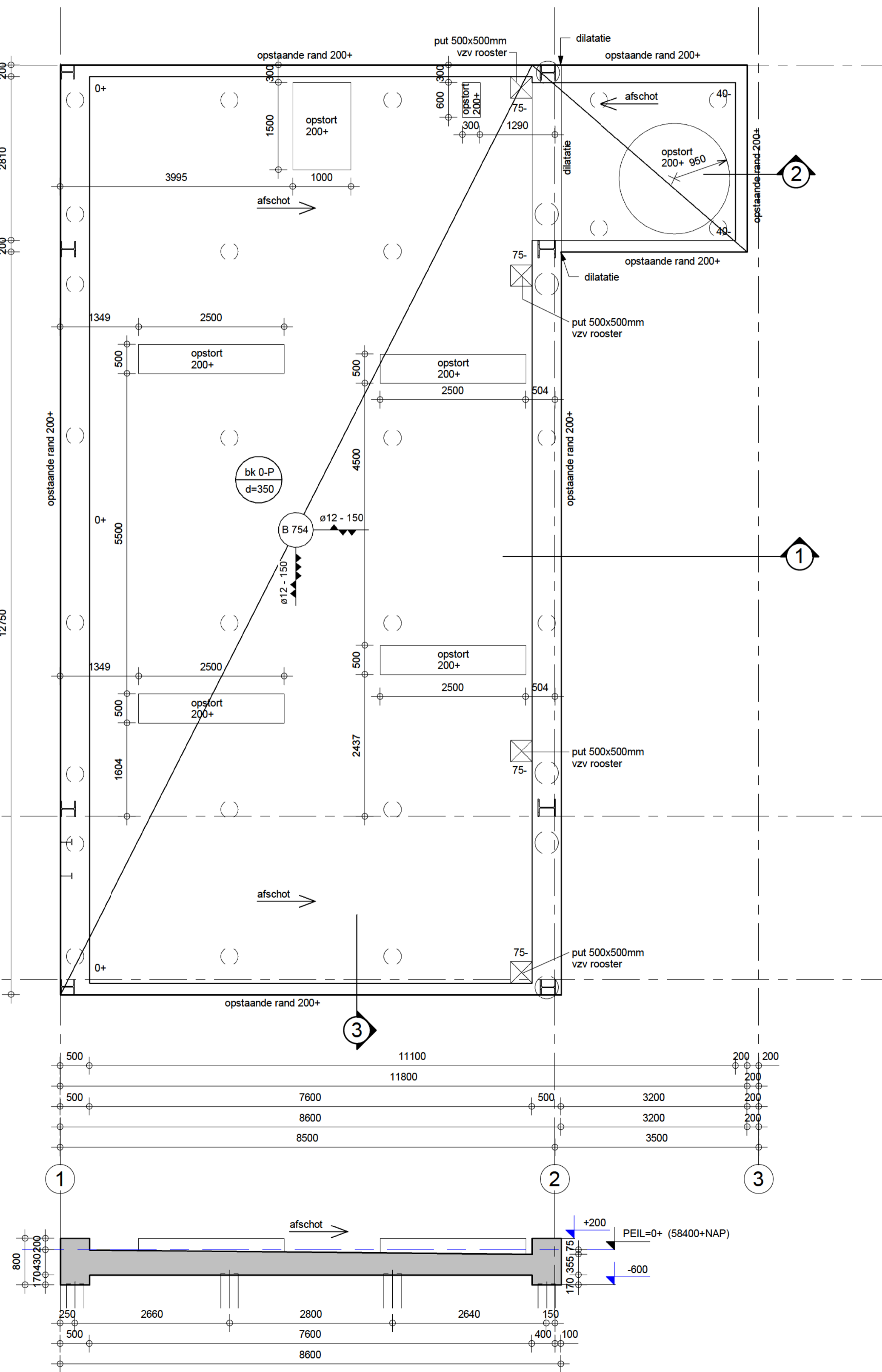


Doorsnede 2

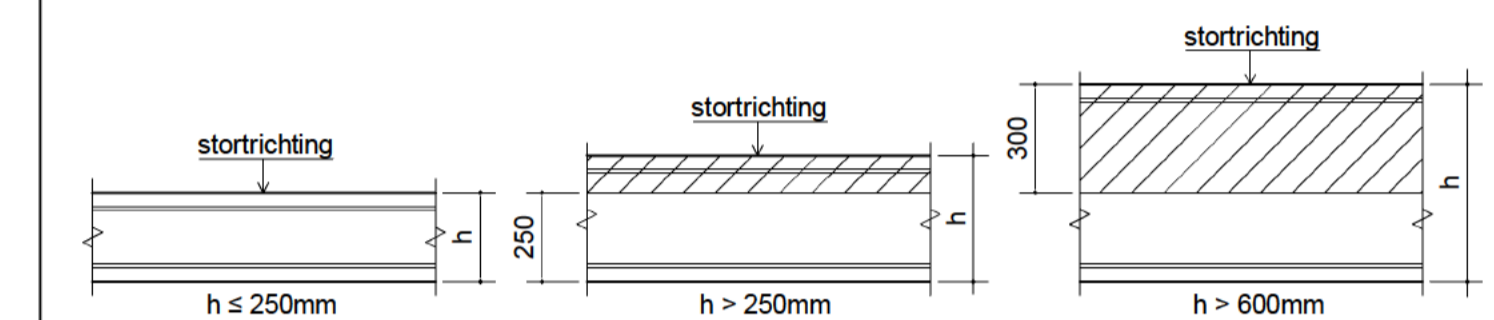


Doorsnede 1

1 : 50

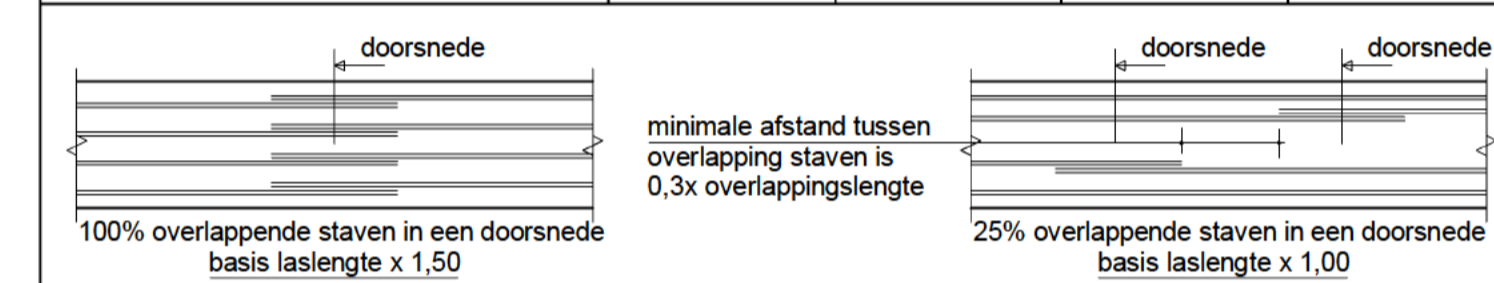


Verklaring voor goede en slechte aanhechtingsomstandigheden voor las- en verankeringslengtes



niet-gearceerde zone betreft goede aanhechtingsomstandigheden; gearceerde zone betreft slechte aanhechtingsomstandigheden  
Overlappen van trekstaven dienen onderling te verspringen. Indien meerdere staven in een doorsnede overlappen dient de overlappingslengte (laslengte) vermenigvuldigd te worden met onderstaande factor α6.

percentage overlappende staven van het totaal aantal staven in een doorsnede	< 25%	33%	50%	> 50%
factor α6	1,00	1,15	1,40	1,50



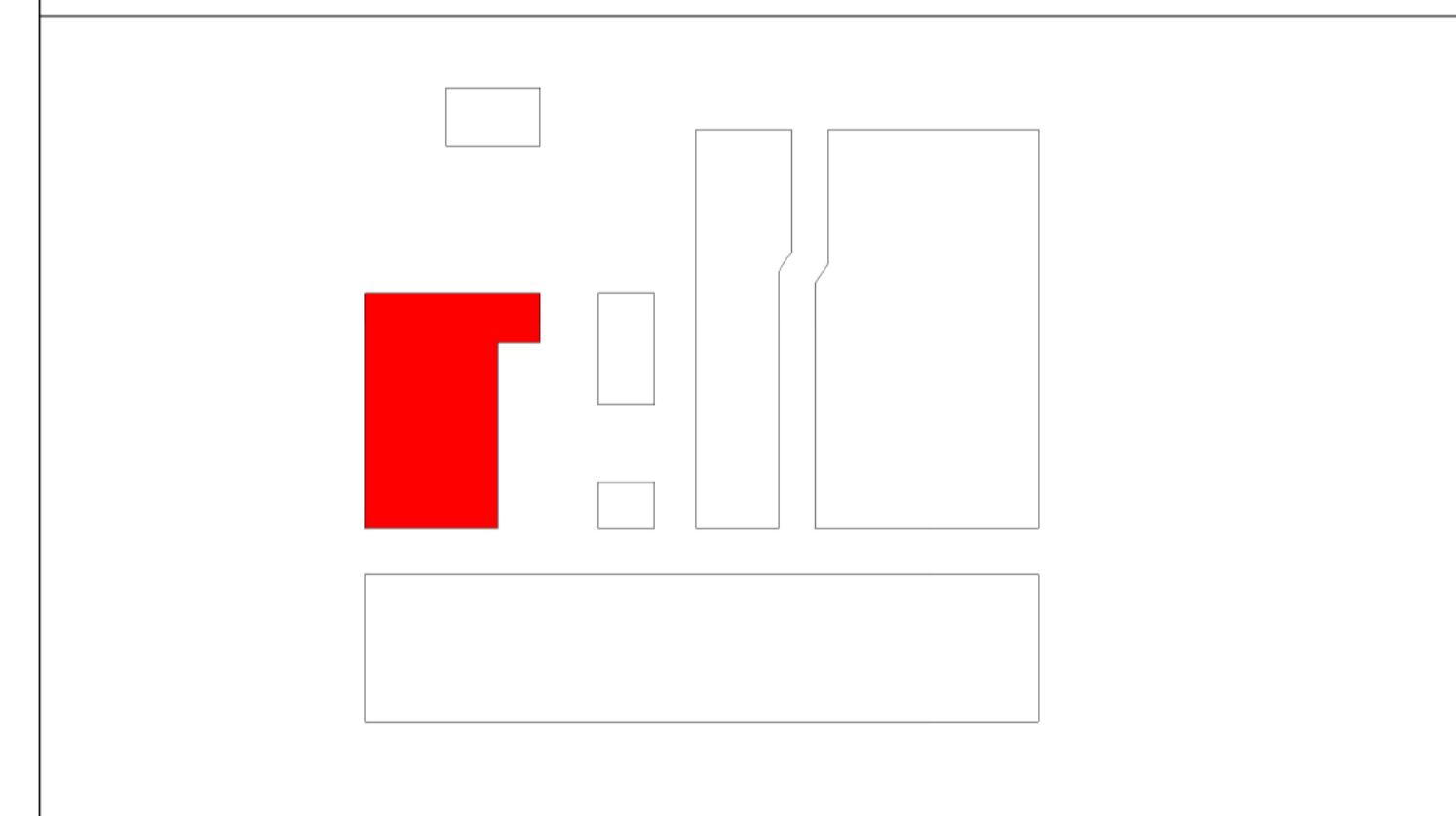
Laslengte Bouwstaalnetten  
bouwstaalnet: zie tekening  
korte stek in de oplegging van de vloer  
lasl. = laslengte van de netten minimaal 550mm

BETONWERK

Milieuklasse / betondekking (mm)	constructiedeel	sterkteklasse	milieuklasse	onderdekking	milieuklasse	bovendekking	milieuklasse	zijkantdekking	milieuklasse	dekking
betonvloer	C30/37	XC2	30	XC2/XD2	40	XC2/XD2	40	XC2/XD2	40	
opstaande rand	C30/37	XC2	30	XC2/XD2	40	XC2/XD2	40	XC2/XD2	40	
betonwanden	C30/37	XC2/XD2	40	XC2/XD2	40	XC2/XD2	40	XC2/XD2	40	

Overlappings- en Verankeringslengten (mm)	goede aanhechtingsomstandigheden										slechte aanhechtingsomstandigheden									
	e 6	e 8	e 10	e 12	e 16	e 20	e 25	e 32	e 40	e 6	e 8	e 10	e 12	e 16	e 20	e 25	e 32	e 40		
C20/25	300	400	500	600	750	950	1200	1500	2050	400	550	700	800	1100	1350	1700	2150	2950		
C25/30	250	350	400	500	650	850	1050	1300	1750	350	500	600	700	950	1150	1450	1850	2550		
C30/37	250	300	400	450	600	750	900	1150	1550	350	450	550	650	850	1050	1300	1650	2250		
C35/45	200	300	350	400	550	650	850	1050	1400	300	400	500	550	750	950	1150	1500	2000		
C45/55	200	250	300	350	450	550	700	900	1200	250	350	400	500	650	800	1000	1250	1700		

OVERZICHT TANKPITS (schaal 1:500)



project: Nieuwbouw Itero Brightlands Plant te Geleen	Opdrachtgever: <b>ITERO</b> Itero Technologies Netherlands B.V. Sittard-Geleen	wijz. datum tek. A 14-09-2023
onderwerp: Tankpit A		

<b>STEP</b> ENGINEERING	Doordsestraat 20 7822 JR Emmen Tel +31(0)951 - 646246	www.step-engineering.nl info@step-engineering.nl	fase: technisch ontwerp status: definitief
projectnummer: 23.3667	tekenaar: 1:50	schaal: A1	dimensie: mm
datum: 01-08-2023	tekeningsnummer: 3667.2101		