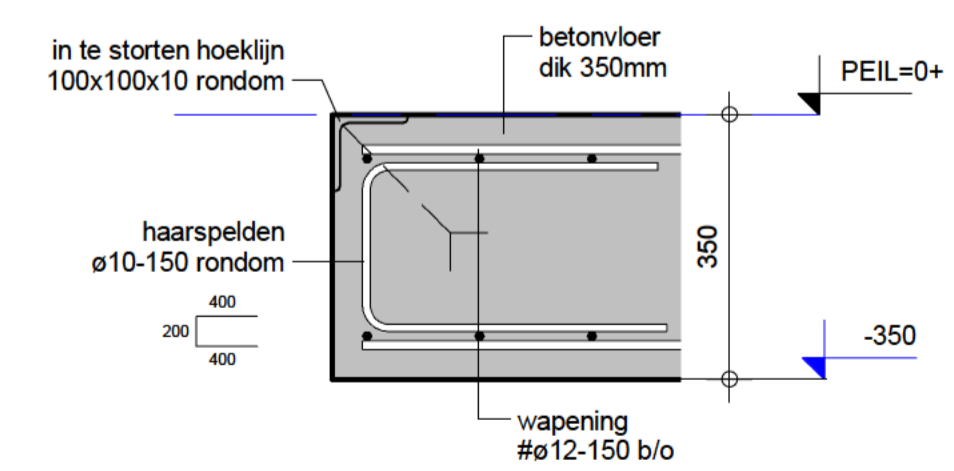


Betonvloeren
1 : 50



Detail rand betonvloeren
1 : 10

Verklaring voor goede en slechte aanhechtingsomstandigheden voor las- en verankeringslengtes

niet-gearceerde zone betreft goede aanhechtingsomstandigheden; gearceerde zone betreft slechte aanhechtingsomstandigheden

Overlappen van trekstaven dienen onderling te verspringen. Indien meerdere staven in een doorsnede overlappen dient de overlappingslengte (laslengte) vermenigvuldigd te worden met onderstaande factor α6.

percentage overlappende staven van het totaal aantal staven in een doorsnede	< 25%	33%	50%	> 50%
factor α6	1,00	1,15	1,40	1,50

100% overlappende staven in een doorsnede basis laslengte x 1,50

25% overlappende staven in een doorsnede basis laslengte x 1,00

Laslengte Bouwstaalnetten

bouwstaalnet: zie tekening

lasl. = laslengte van de netten minimaal 550mm

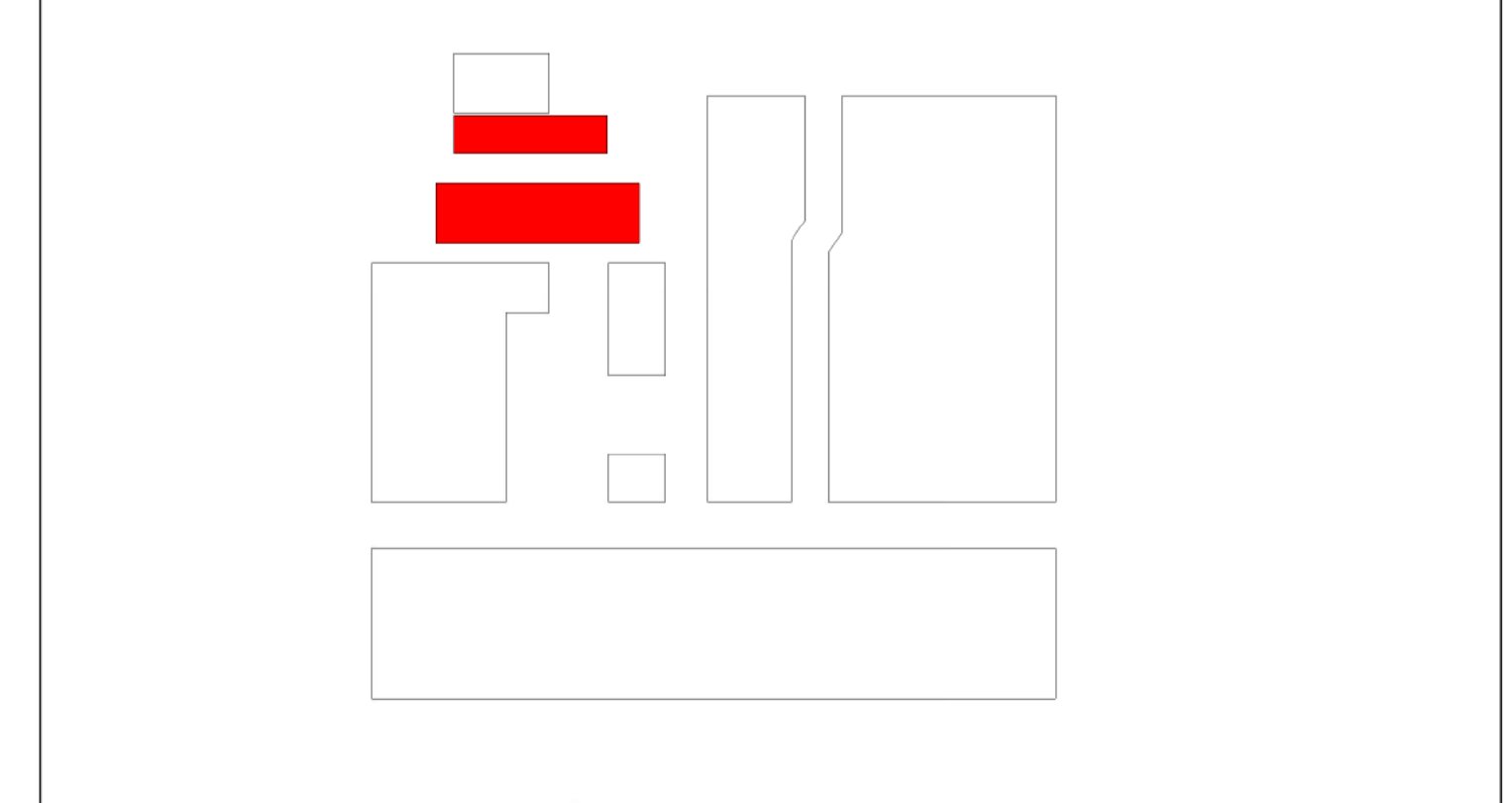
BETONWERK NEN-EN 1992

Milieuklasse / betondekking (mm)	sterkteklasse	milieuklasse	onderdekking	milieuklasse	bovendekking	milieuklasse	zijkantdekking	Staalqualiteit
betonvloer	C30/37	XC2	30	XC2/XD2	40	XC2/XD2	40	Staalqualiteit ø NEN-6008 : 2008 B500B B500A/B
opstaande rand	C30/37	XC2	30	XC2/XD2	40	XC2/XD2	40	
betonwanden	C30/37	XC2/XD2	40	XC2/XD2	40	XC2/XD2	40	

Overlappings- en Verankeringslengten (mm) vigs GTB 2013

	goede aanhechtingsomstandigheden								slechte aanhechtingsomstandigheden							
	ø 6	ø 8	ø 10	ø 12	ø 16	ø 20	ø 25	ø 32	ø 6	ø 8	ø 10	ø 12	ø 16	ø 20	ø 25	ø 32
C20/25	300	400	500	600	750	950	1200	1500	400	550	700	800	1100	1350	1700	2150
C25/30	250	350	400	500	650	850	1050	1300	350	500	600	700	950	1150	1450	1850
C30/37	250	300	400	450	600	750	900	1150	350	450	550	650	850	1050	1300	1650
C35/45	200	300	350	400	550	650	850	1050	300	400	500	550	750	950	1150	1500
C45/55	200	250	300	350	450	550	700	900	250	350	400	500	650	800	1000	1250

OVERZICHT BETONVLOEREN (schaal 1:500)



project: Nieuwbouw Itero Brightlands Plant te Geleen	ITERO Itero Technologies Netherlands B.V. Sittard-Geleen	Opdrachtgever: Itero Technologies Netherlands B.V. Sittard-Geleen	wijz. A	datum 14-09-2023	tek.
onderwerp: Betonvloeren					

STEP ENGINEERING	Doordsestraat 20 7822 JR Emmen Tel +31(0)991 - 646246	www.step-engineering.nl info@step-engineering.nl	fase: technisch ontwerp
	projectnummer: 23.3667	tekenaar: 1:50	formaat: A1
dimensie: mm		datum: 01-08-2023	tekeningsnummer: 3667.2003