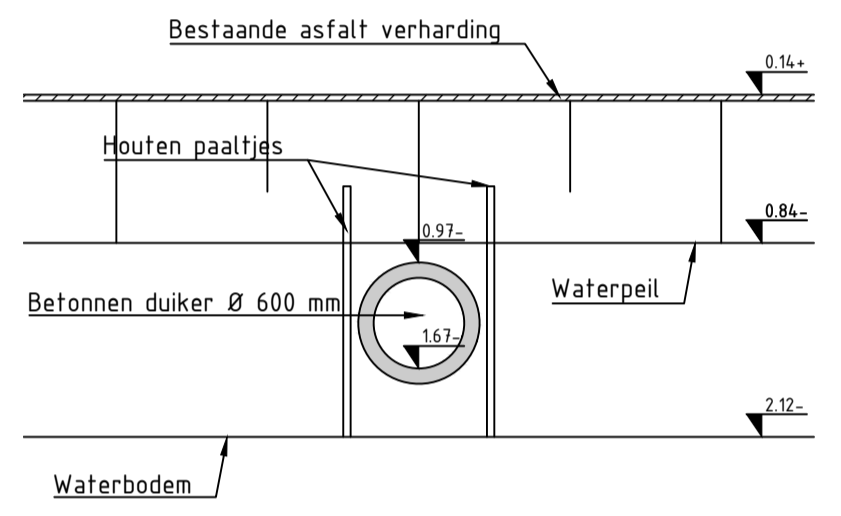
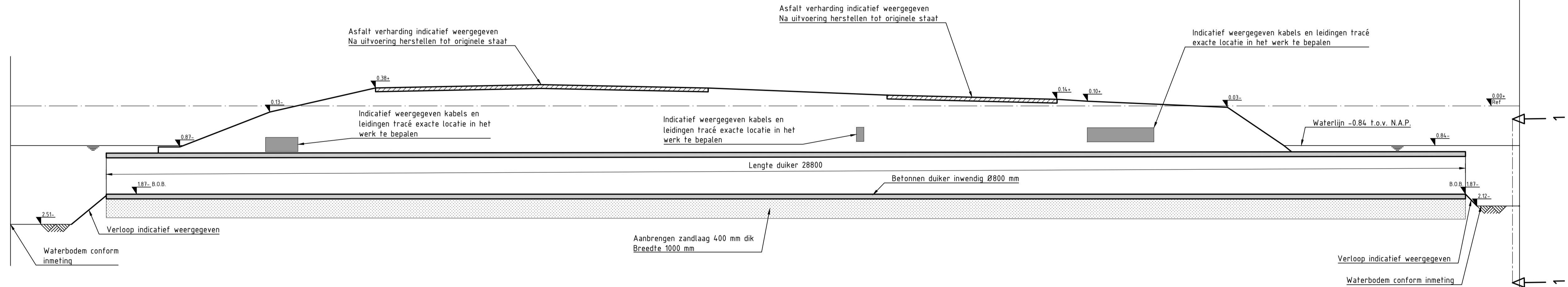


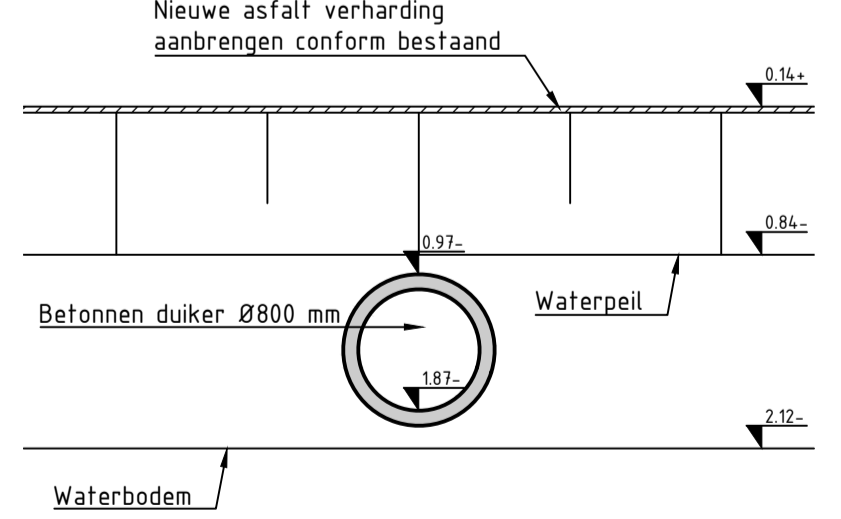
**A-A Bestaande situatie**  
Schaal 1:50



**1-1 BS - Principe doorsnede duiker**  
Schaal 1:50




**A-A Nieuwe situatie**  
Schaal 1:50



**1-1 NS - Principe doorsnede duiker**  
Schaal 1:50

- Algemene opmerkingen:**
1. Maatvoering in het werk te controleren;
  2. Maten in millimeters, tenzij anders vermeld;
  3. Materiaalmaten in millimeters, tenzij anders vermeld;
  4. Peilmaten in meters t.o.v. N.A.P., tenzij anders vermeld;
  5. Diameters in millimeters, tenzij anders vermeld;
  6. Hoeken in booggraden (360° graden), tenzij anders vermeld;
  7. Coördinaten in het stelsel van de Rijksdriehoeksmeting (RD-Coördinaten) in millimeters, tenzij anders vermeld;
  8. Ingetekende kabels en leidingen betreffen uitsluitend bestaande objecten, tenzij anders vermeld;

Projectnummer P58820	Besteknummer n.v.t.	Getekend PH	Gecontroleerd HS	Goedgekeurd HS	Datum 28-8-2024
Tekeningnummer P58820-TEK-00-101 V1.0	Status concept	Schaal zie tek.	Bladformaat ISO A1	Bladnummer 1 van 1	
Opdrachtgever <b>Provincie Utrecht</b>					
Project <b>3 duikers Lopik N210 Hm 36,8 Dwarsprofielen</b>					
Nebest B.V. Marconlaag 2, 4191 PD Vianen Postbus 106, 4100 EC Vianen T: 085 489 01 00 F: 085 489 01 01 E: info@nebest.nl W: www.nebest.nl					
