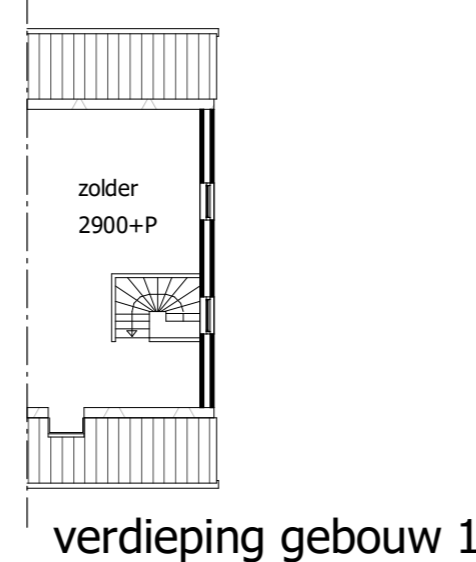
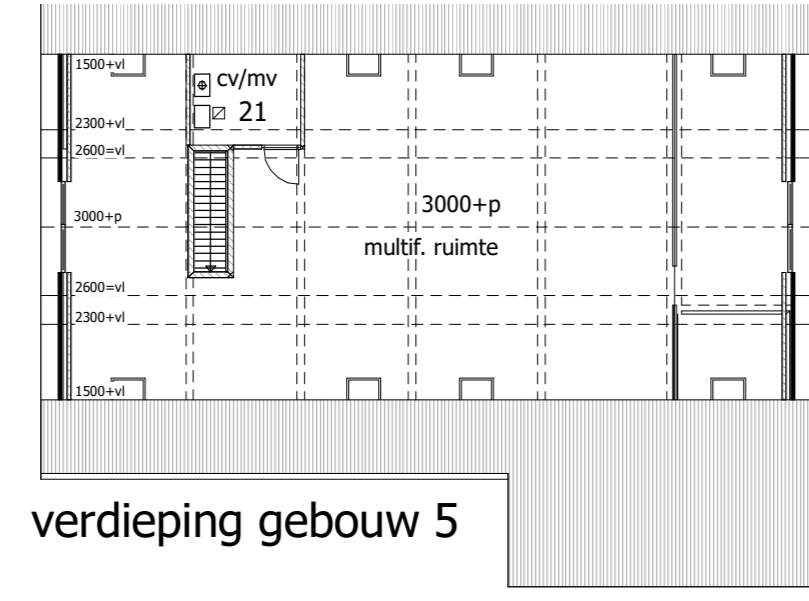
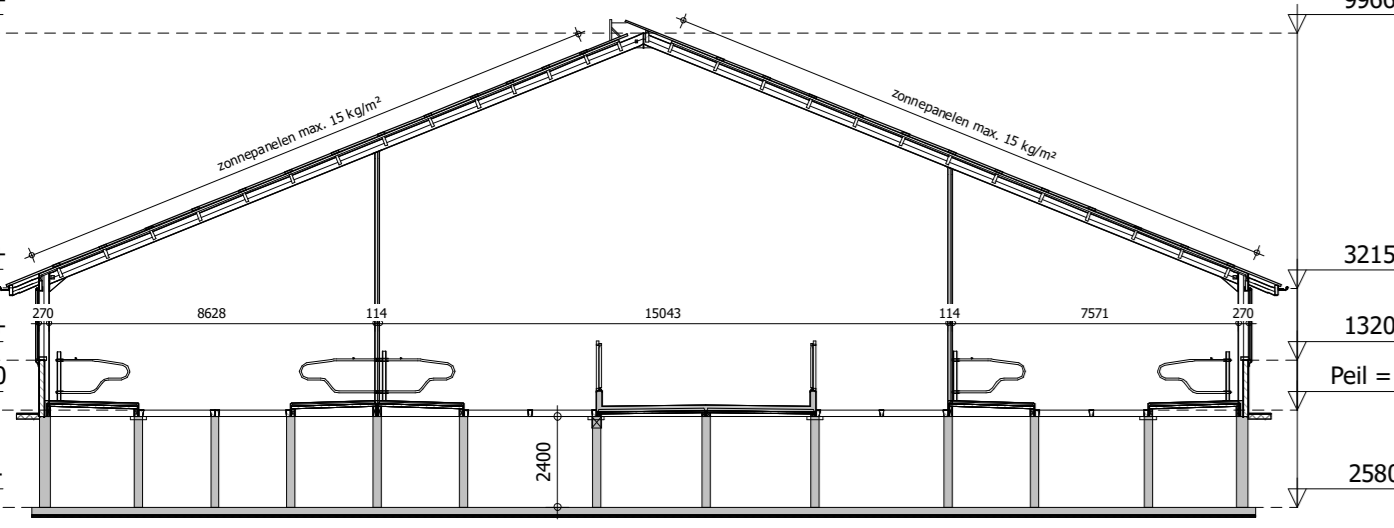


BEDRIJFSOVERZICHT / AANTAL DIERPLAATSEN

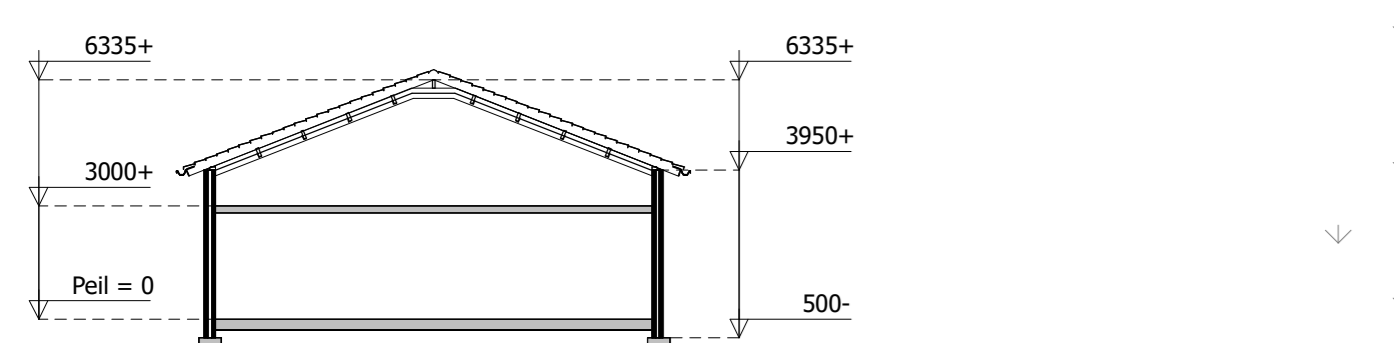
Gebouw	Omschrijving	melk- en kalkkoeien ouder dan 2 jaar	vrouwelijk jongvee tot 2 jaar	fokstieren	drijfmest opslag	vaste mestopslag
GEBOUW 1	werkplaats					
GEBOUW 2	kaasmakery / dagbediending					
GEBOUW 2a	aflever- en quarantaine stal				1000 m ³	
GEBOUW 3	berging / opslag		49		200 m ³	100 m ³
GEBOUW 4	loods / stal				4800 m ³	8 m ³
GEBOUW 5	dagbediending	250		3	265 m ³	50 m ³
GEBOUW 6 / 6A	KALVERHUTTEN (mobiel)				200 m ³	200 m ³
VASTE MESTOPSLAG	mestopslag				666 m ³	
NAVINGISTER	mestopslag (onder vergister)				6931 m ³	361 m ³
TOTAAL		250	49	3		



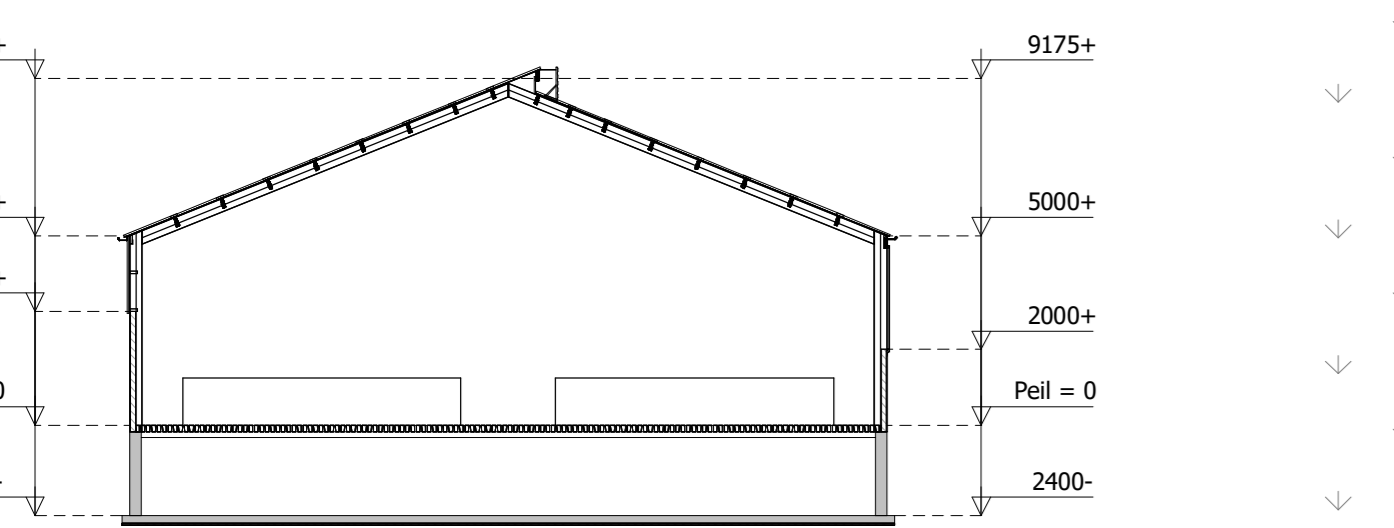
Doorsnede gebouw 6



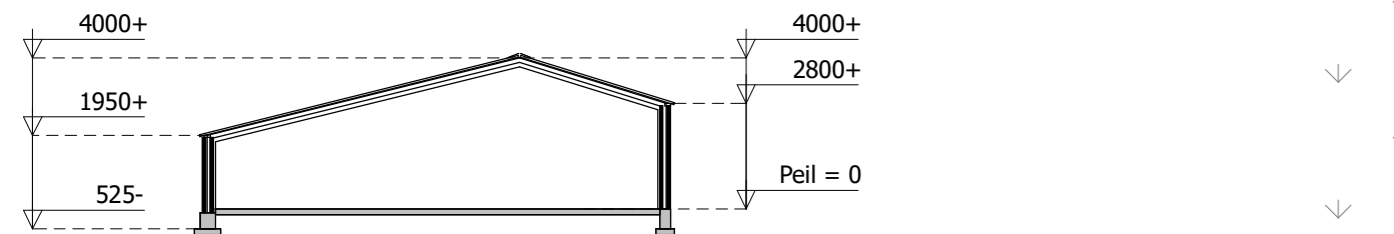
Doorsnede gebouw 6A



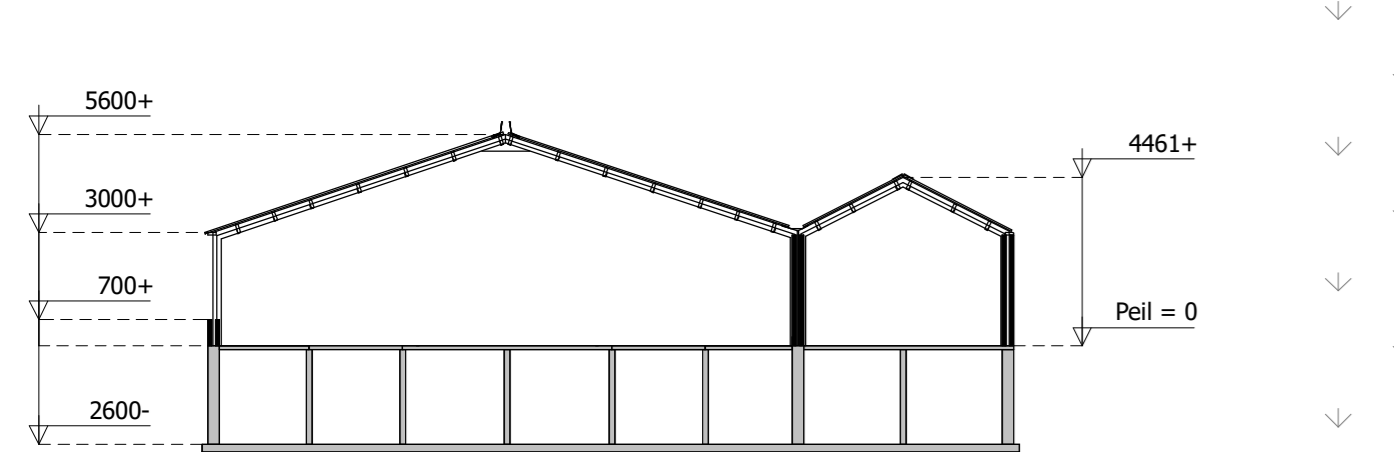
Doorsnede gebouw 5



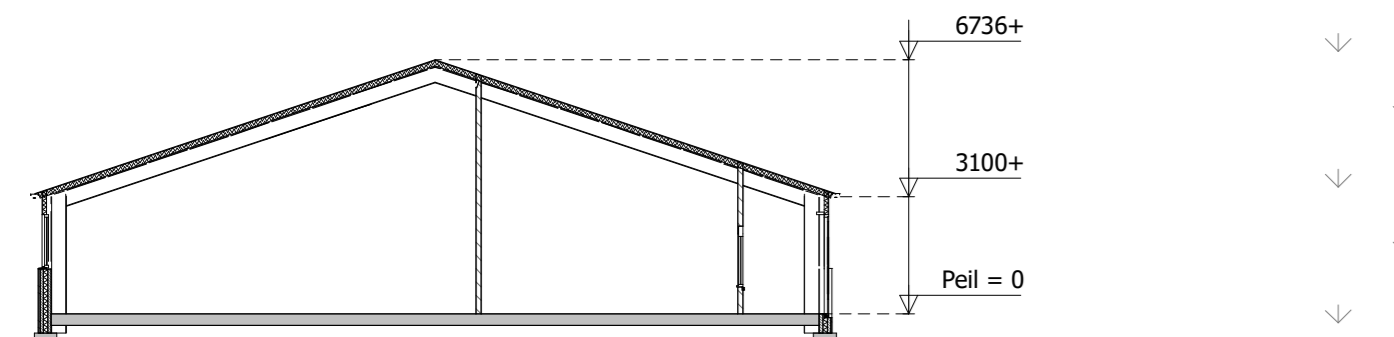
Doorsnede gebouw 4



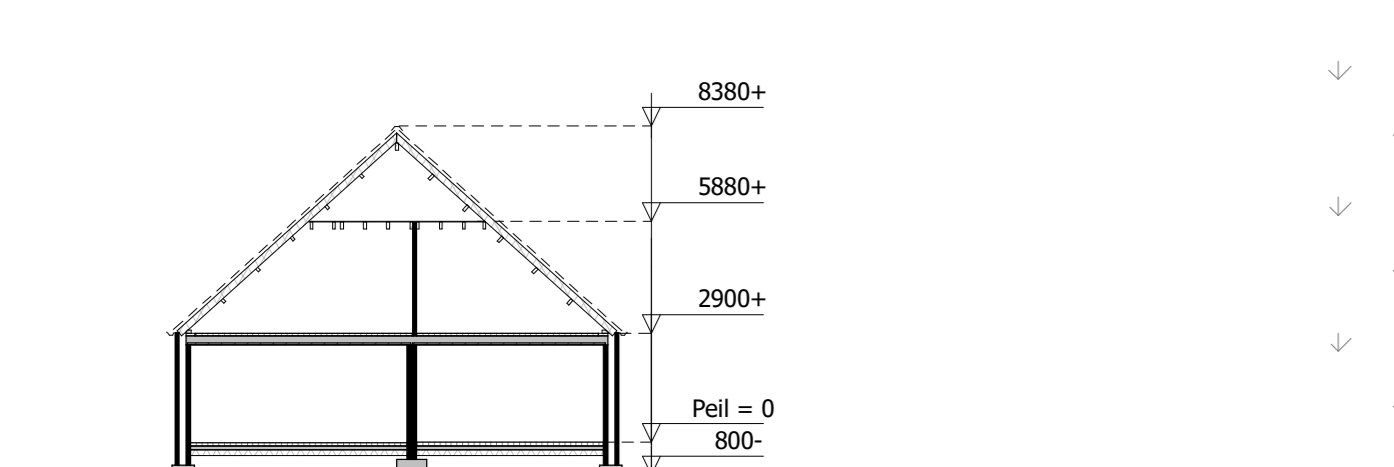
Doorsnede gebouw 3



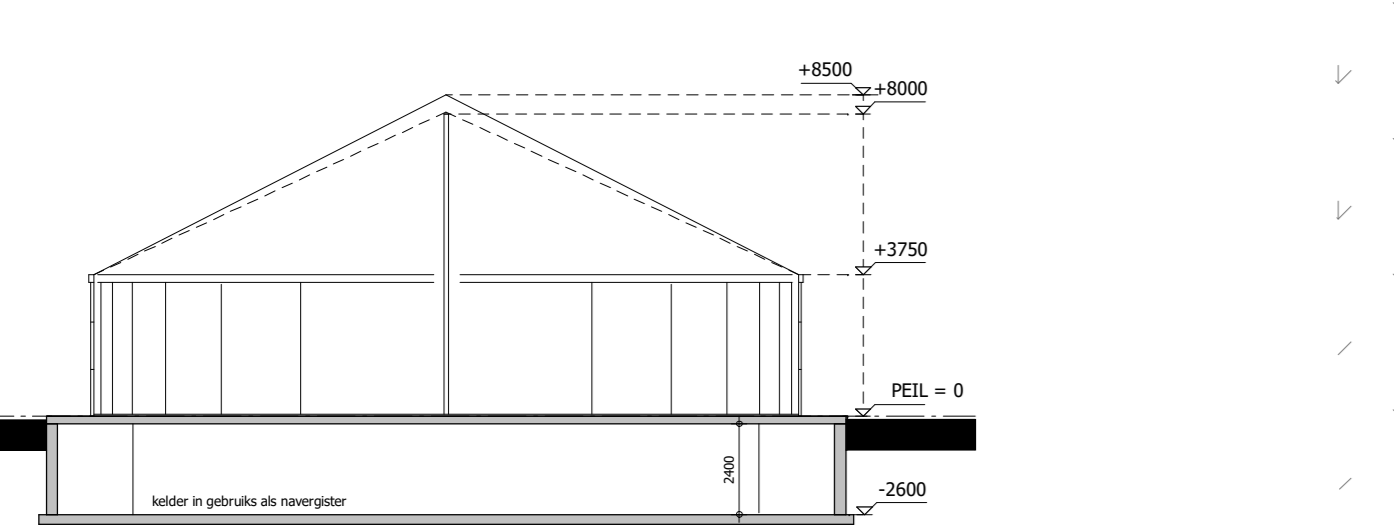
Doorsnede gebouw 2a



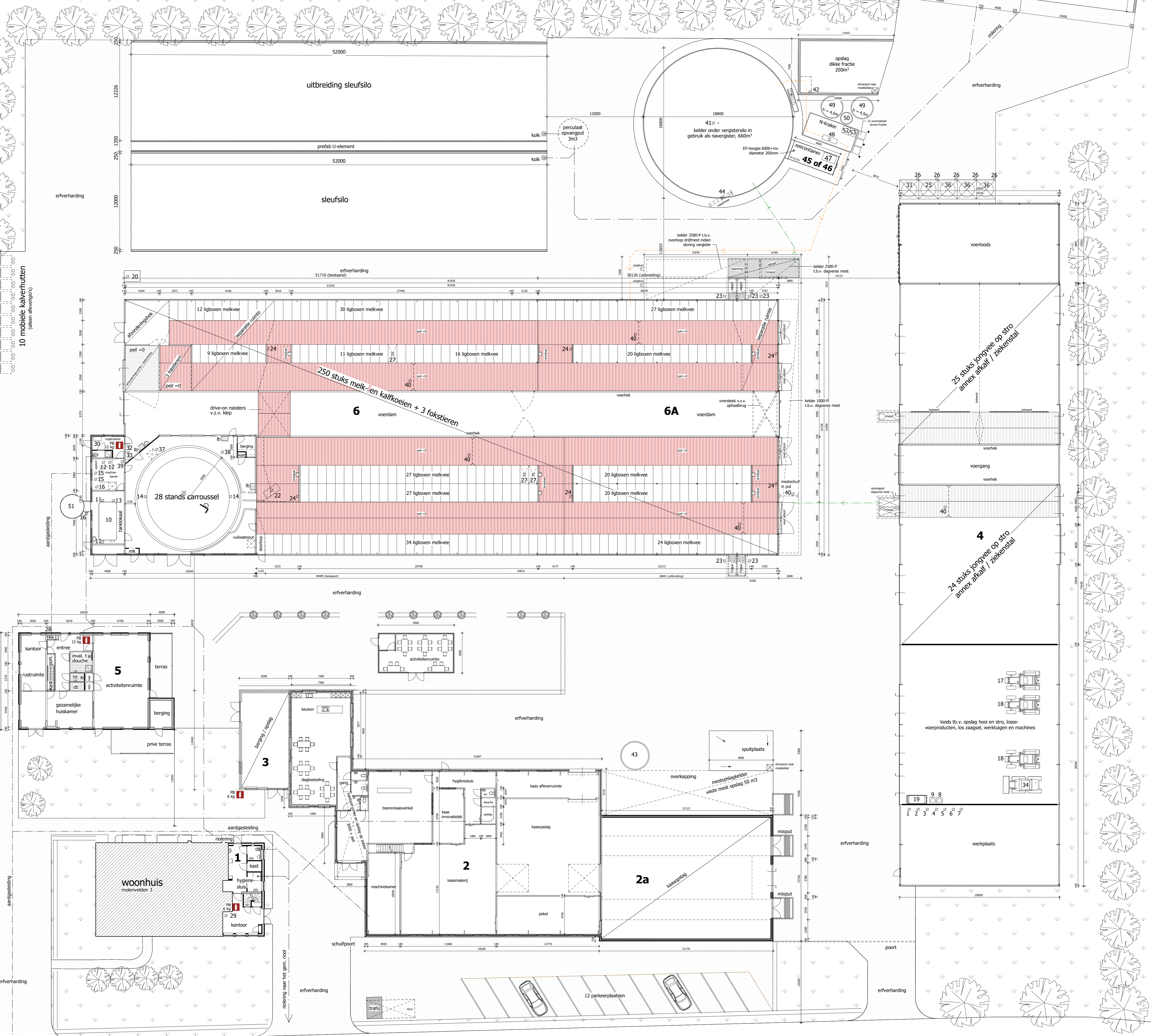
Doorsnede gebouw 2



Doorsnede gebouw 1



Vergister



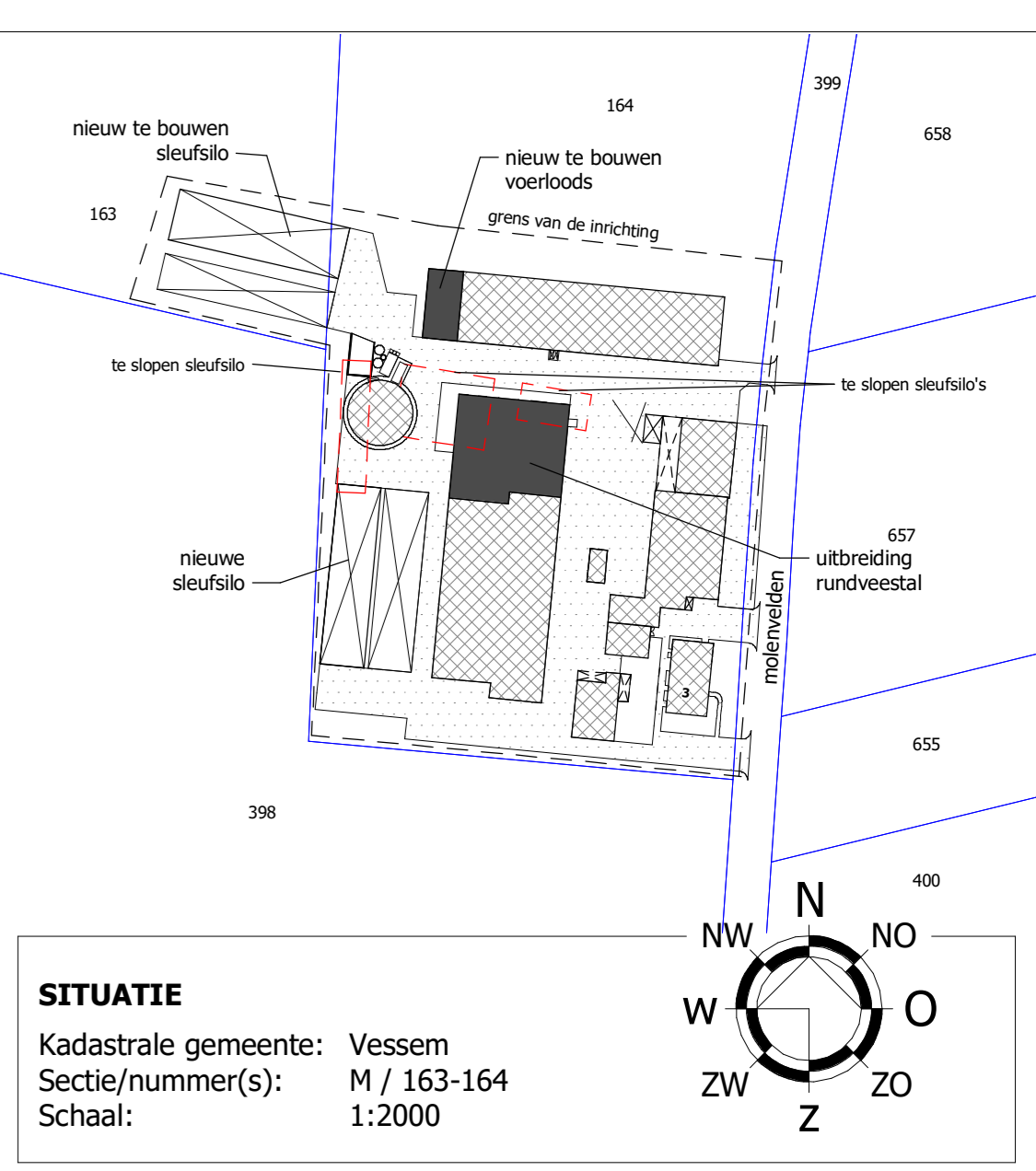
MOTOREN EN DERGELIJKE

NR.	AANTAL	OMSCHRIJVING	CAPACITEIT
1	1	kolomboormachine	0,70 kW
2	1	lasapparaat	4,5 kW
3	1	slijstol	1,10 kW
4	1	compressor	1,10 kW
5	1	slijpmachine	0,50 kW
6	1	elektrisch handgereedschap	0,90 kW
7	1	hogedrukreiniger	2,50 kW
8	1	afgevente olie in lekbak	60,0 liter
9	1	omroerdr in lekbak	60,0 liter
10	1	melktank	13000 ltr
11	2	roerder	0,50 kW
12	2	voerpomp	5,50 kW
13	1	tankpomp automaat	0,50 kW
14	2	melkpomp	0,50 kW
15	2	boiler (120 liter)	1,50 kW
16	2	koelaggregaat (freen 7,0 kg)	6,50 kW
17	1	tractor	75 kW
18	2	tractor	65 kW
19	1	dieseltank (in lekbak)	2000 ltr
20	1	waterpomp tbv beringsinstallatie	20,0 kW
21	1	CV combi ketel	35,0 kW
22	1	separatortank	0,55 kW
23	5	mestzeiver	2,50 kW
24	6	veebronst	2,20 kW
25	1	voersilo	4 ton
26	5	voersilo	1,00 kW
27	3	krachtvoerbak	0,75 kW
28	1	gasmeter	0,50 kW
29	1	computer	0,50 kW
30	1	bestrijdingsmiddelen (in kast)	70,00 kg/ltr
31	1	kunstmestkist	12 ton
32	1	reinigingsmiddelen (in kast)	100,00 kg/ltr
33	1	diogenesmiddelen	35,00 kg/ltr
34	1	loader	80 kW
35	3	voersilo	12 ton
36	1	aandrijfmotor carroussel	4,50 kW
37	1	water rondpomput	2,50 kW
38	1	reinigingsautomaat	0,55 kW
39	6	mestschuif	3,50 kW
40	1	mestvergister	1020 m ³
41	1	mestschuider	2,5 m ³
42	1	wetbank	50 m ³
43	1	wandmiser	43 kW
44	1	generator	65 kW
45	1	gasreingsinstallatie	
46	1	doseerinstallatie met voormaat en flowmeter voor toevoegen THT geurstof toevoegen (alleen bij optie 46)	
47	2	voersilo	30 m ³
48	2	voersilo	50 m ³
49	1	voersilo	25 m ³
50	1	voersilo	40.000 ltr
51	1	vat loog	1 m ³
52	1	vat salpeterminaal	1 m ³
53	1	vat salpeterminaal	1 m ³

- symbol voor motor
- erfverharding
- betonrooster
- HCl vloer (BVL 2022.01) per 01-07-2024 (6A needs by realisatie) of zoveel rooster als mogelijk, dit wordt of zoveel later als inroem omgevingsverordening dat toelaat
- stroomrooster
- laarzenrooster boven staco rooster
- verse mest
- dunne fractie
- poederblusser voor brandklasse A, B en C met vermelding van inhoud in kg

SYSTEEMNUMMERS

STAL NR	BWL NUMMER	MEST BESMEURD OPP
6 + 6A	BWL 2022.01	1092,5 m ²



SITUATIE
 Kadastrale gemeente: Vessem
 Sectie/nummer(s): M / 163-164
 Schaal: 1:2000

© VAN DUN ADVIES BV

DUN ADVIES
 partner in het buitengebied

Vestiging Gilze
 T. 013 5199488
 Vestiging Someren
 T. 0493 745015
 info@dunadvies.nl
 www.dunadvies.nl

PROJECTNUMMER
 96547-E055

TEKENAR
 MB/RM

DATEM
 09-02-2022

SCHAAL
 1:2000

BLAD
 1-01

WISSINGEN
 28-04-2023

AGRICARISCH BEDRIJF AAN DE MOLENVELDEN 3 TE KNESGEL