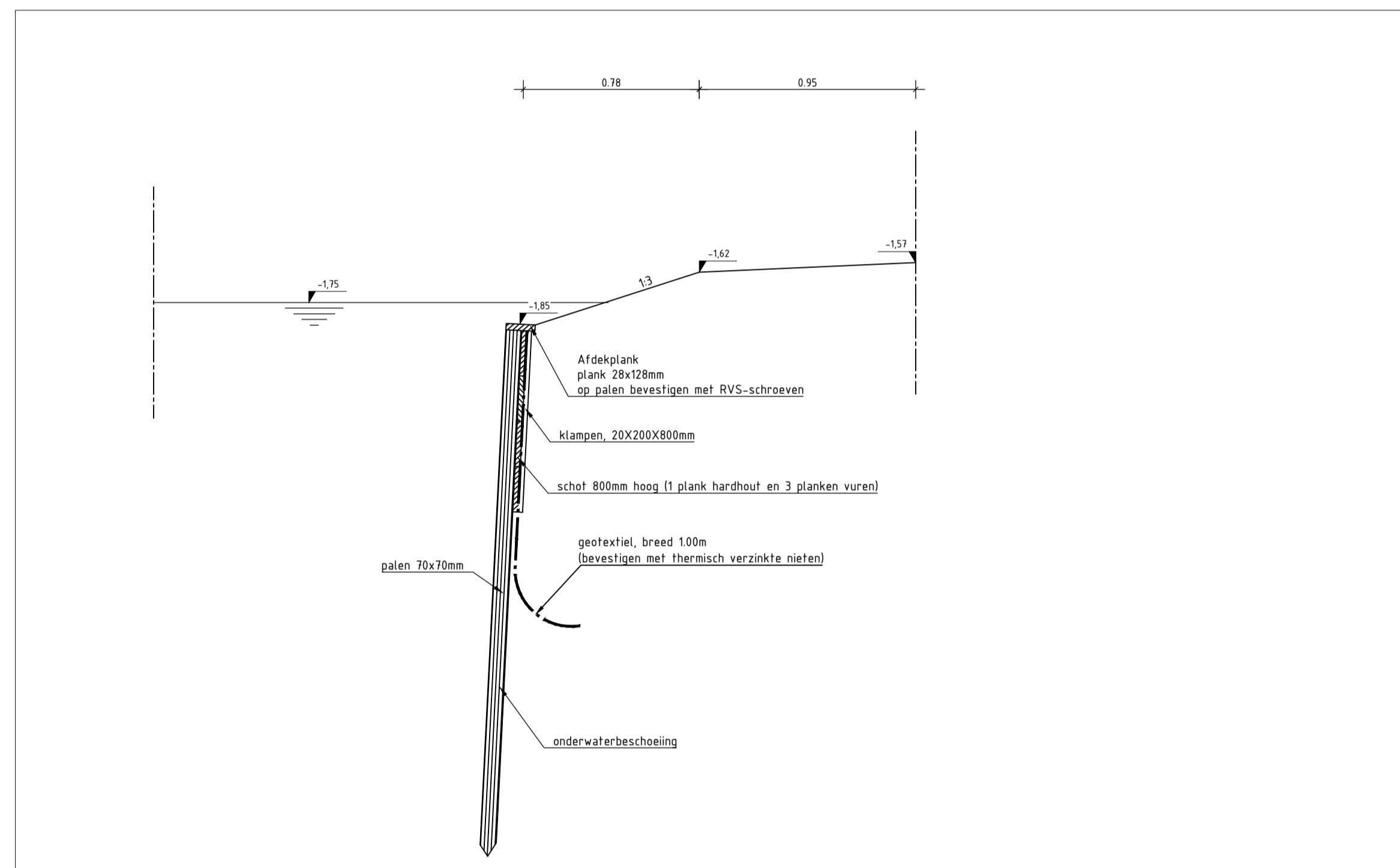
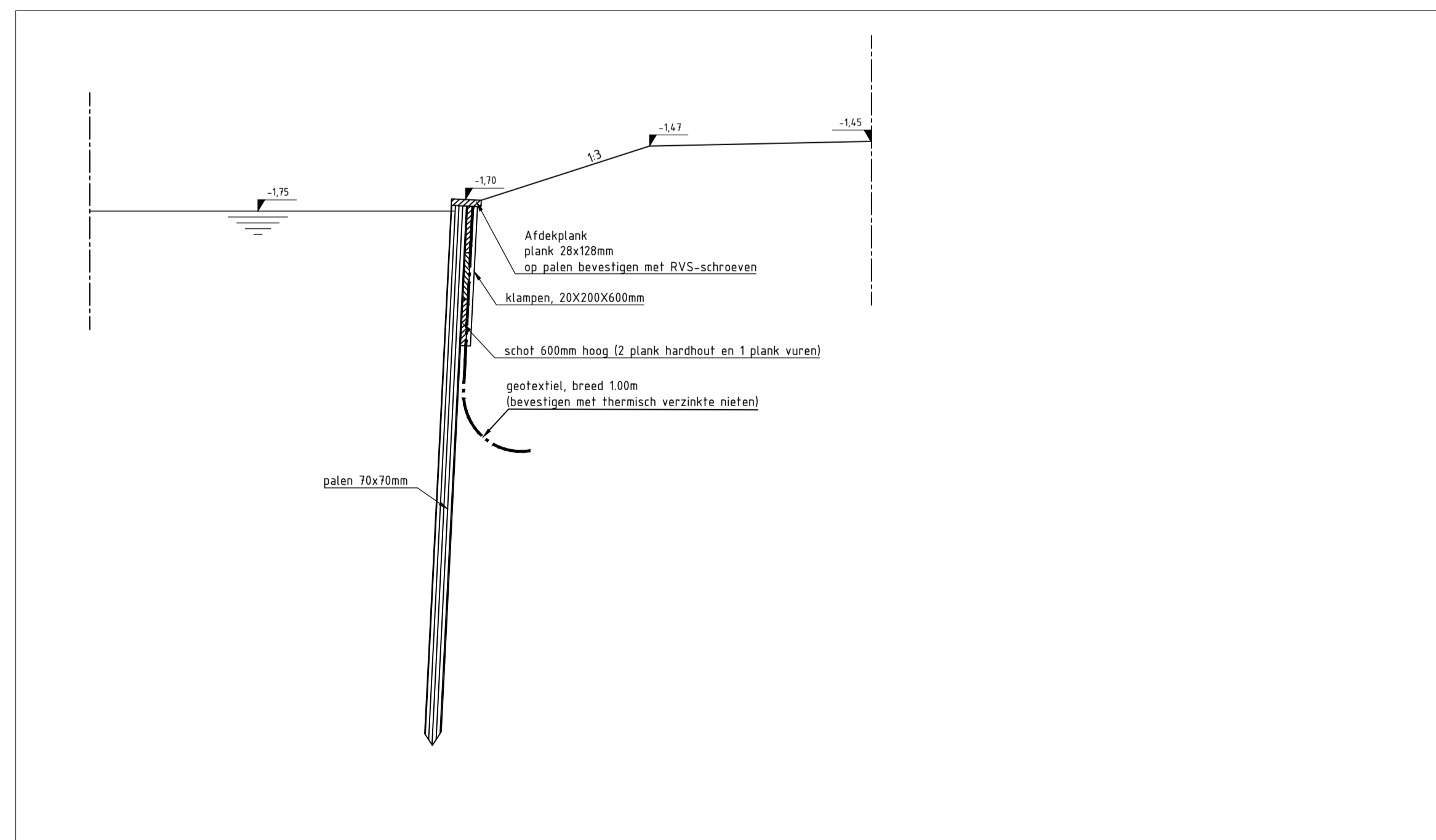


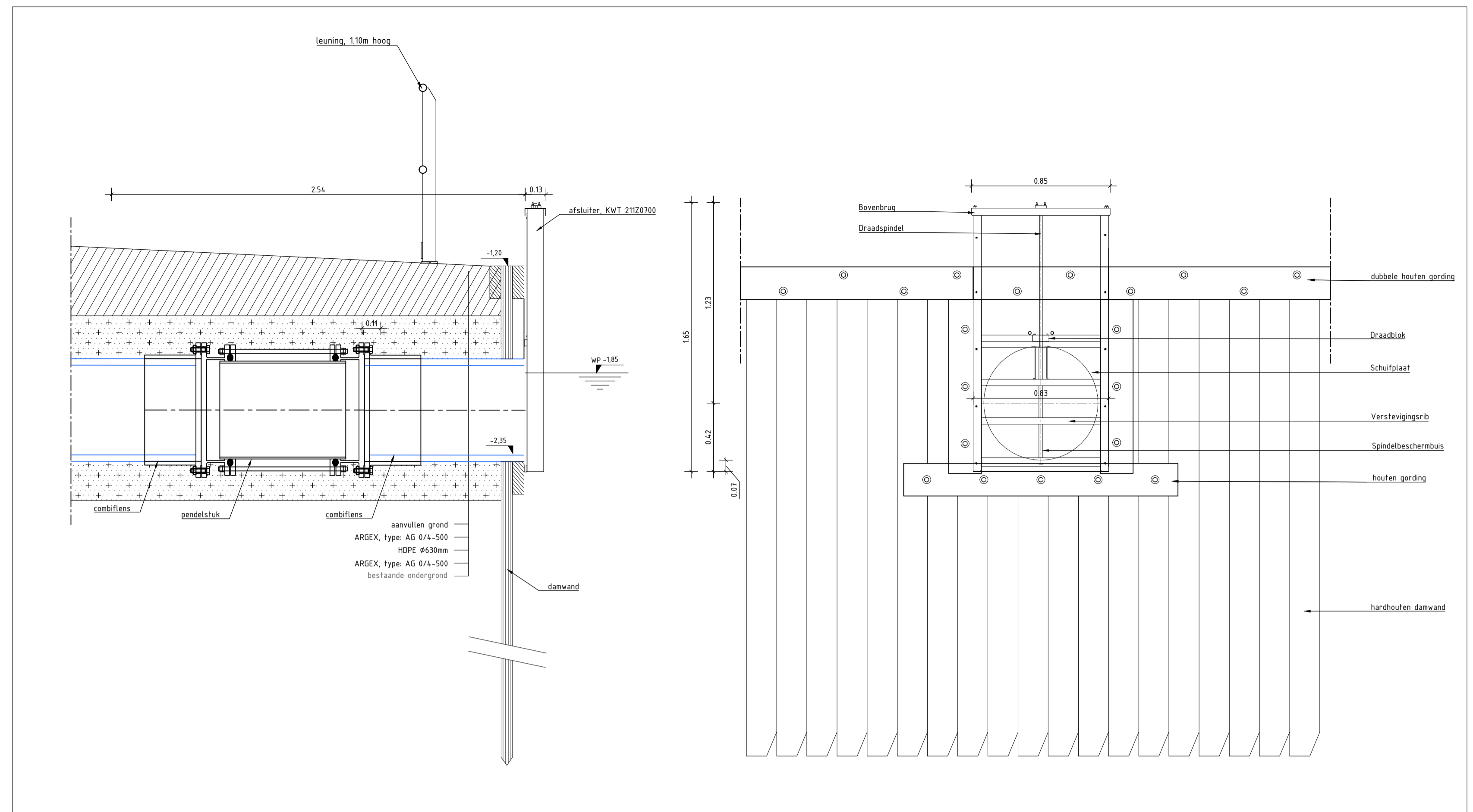
Detail uitstroom voorziening
Schaal 1:20



Detail onderwaterbeschooing
Schaal 1:20



Detail beschooing
Schaal 1:20



Detail wandafsluiter
Schaal 1:20

Gebouwlocatie en afmetingen ter indicatie, maten kunnen afwijken
Maten in meters, tenzij anders vermeld
Pijlmaten in meters t.o.v. N.A.P., tenzij anders vermeld
Materialen in mm, tenzij anders vermeld
Diameters in mm, tenzij anders vermeld

0 0.2 0.4 0.6 0.8 m

ADCIM Adviesbureau voor Civiele techniek, infrastructuur en Milieu
Rembrandtlaan 650
3962 AW Sluisrecht
Telefoon: +31 184 677500
Email: algemeen@adcim.nl

Project: Kockengen Waterproof Fase 4, 7 & 10 te Kockengen
Opdrachtgever: Gemeente De Stichtse Vecht
Onderdeel: Details

Uitvoering

Rev.	Wijziging	Dat.	Get.	Acc.	Projectnummer	Tekeningnummer	Formaat
1					20220407	150	A1
					Besteknummer	Bijlagennummer	Schaal
					20220407-D-B-2	---	1:20
					Get.	Gez.	Acc.
					MP	AK	AK
					09-07-2024	20220407-U150.dwg	