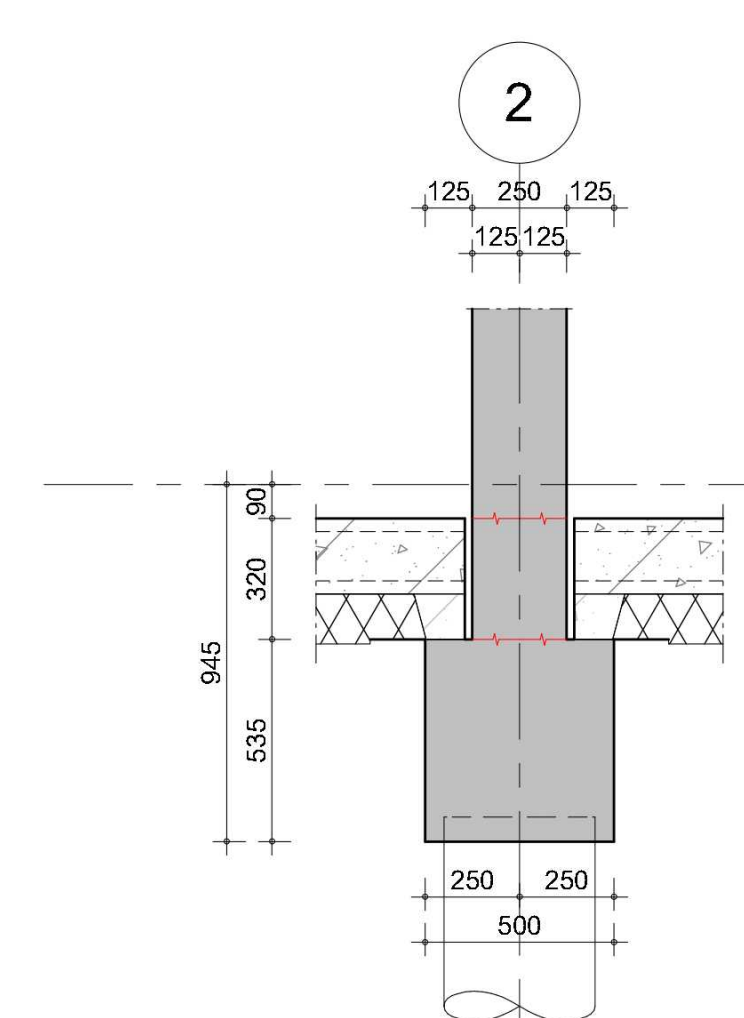
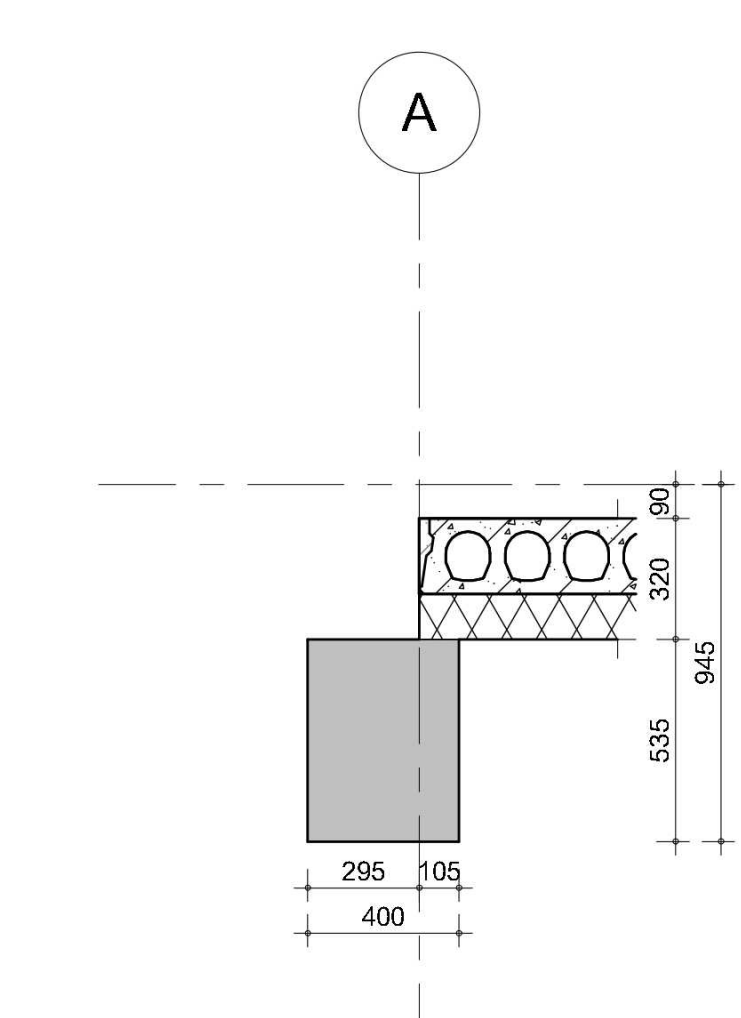


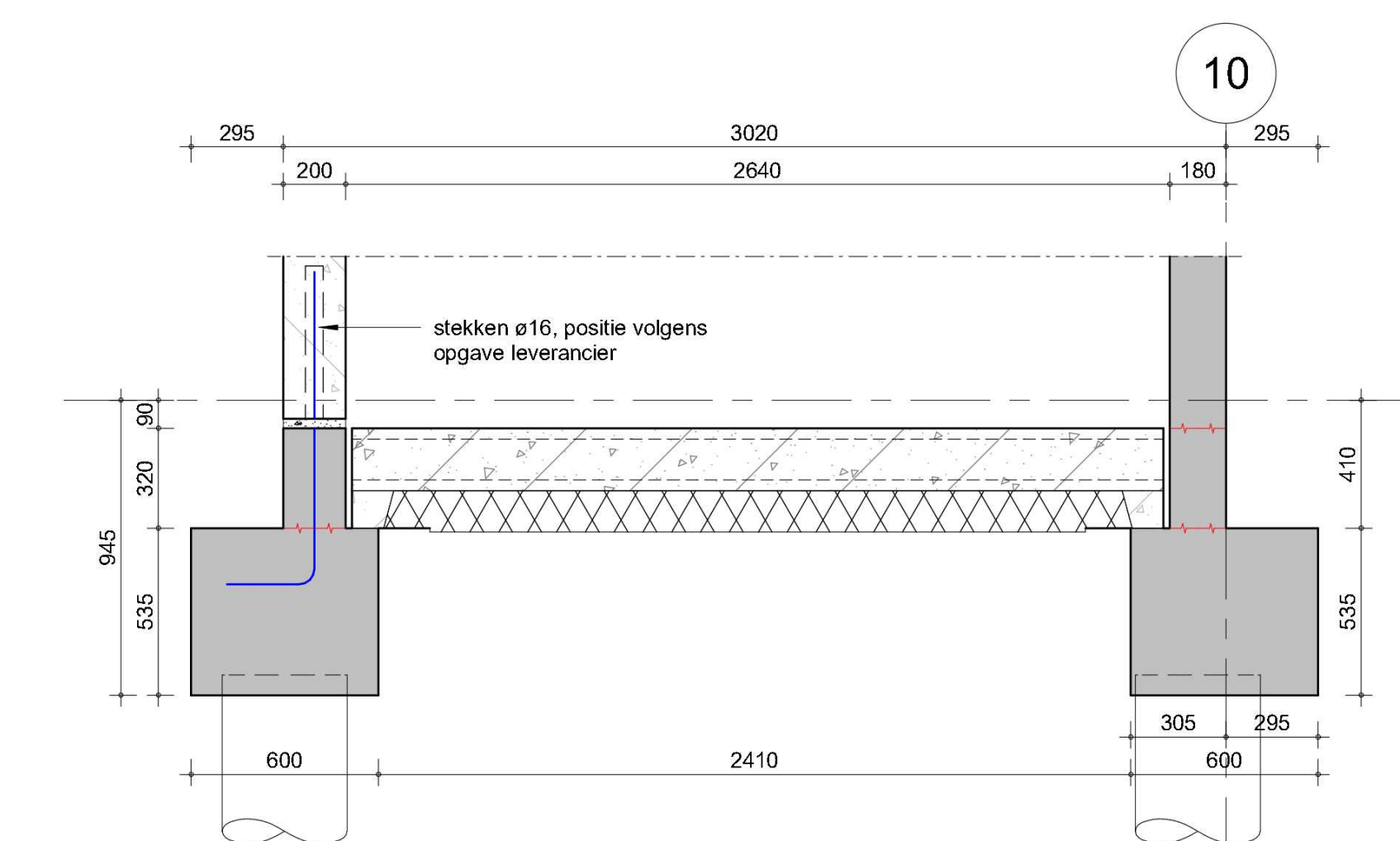
0.01
1:20



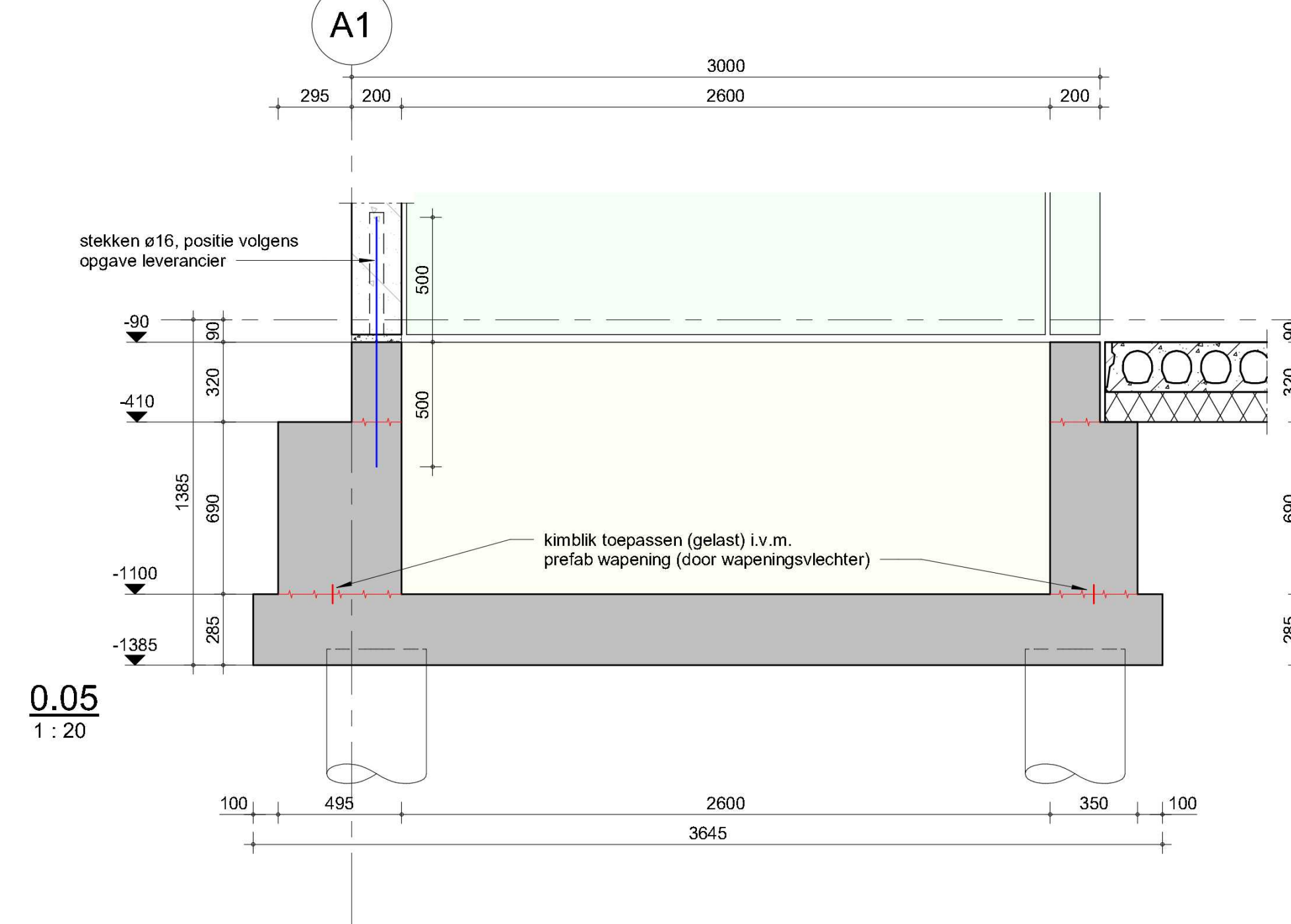
0.02
1:20



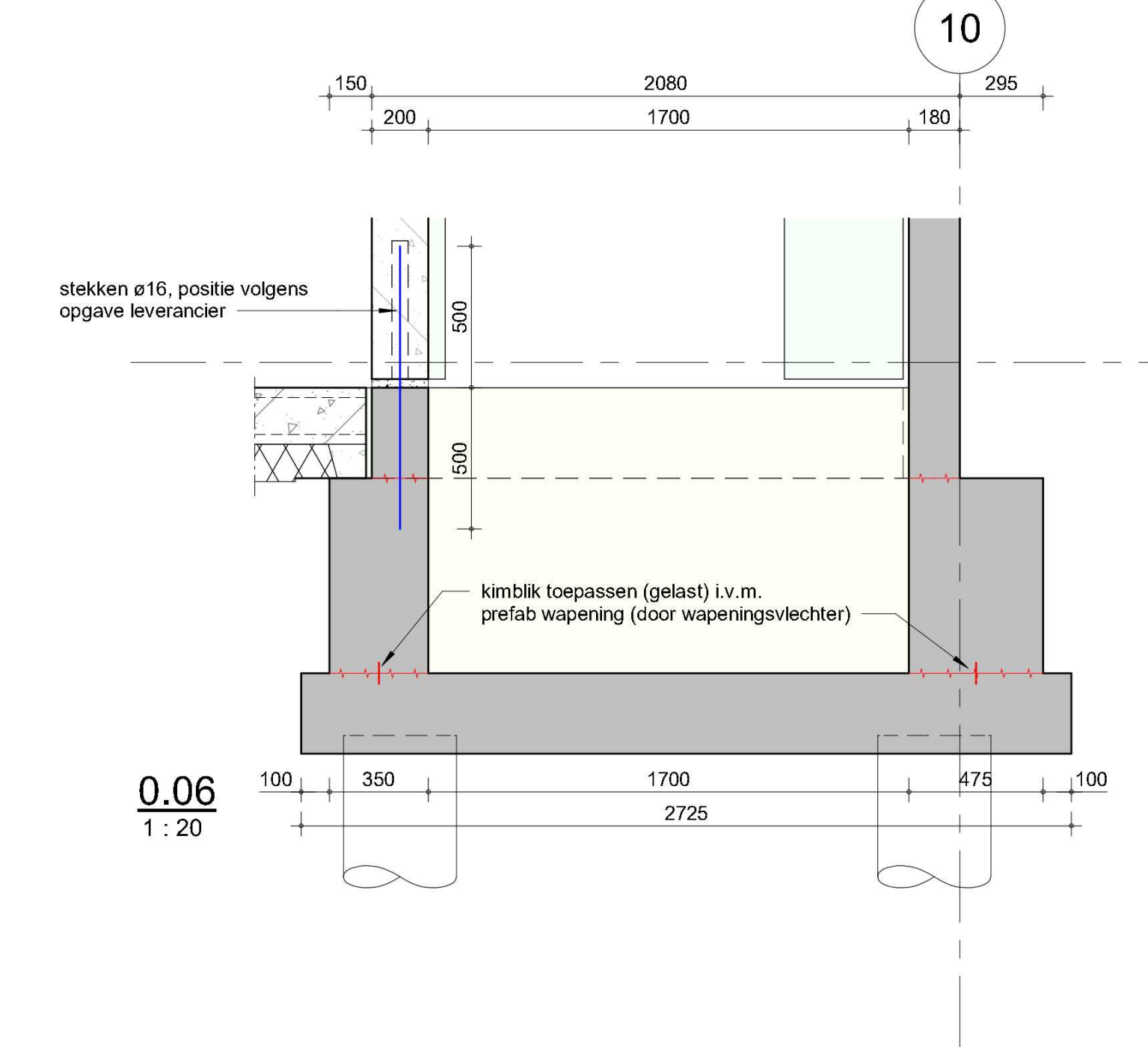
0.03
1:20



0.04
1:20



0.05
1:20



0.06
1:20

renvooi (tenzij anders aangegeven)		betonmassa	
doorsnee	aaicd	stakke	milieu
hwg beton	hwg beton	sparring	fundering
prefab beton	prefab beton	sparringszone	viberen
staal	staal	inkassing	wand
			houkwaaier
			C24

spanrichting viberen	
←	breedplaatvloer
→	kanalplaatvloer
↔	prefab betonvloer

opmerkingen
 brandweerstand draagconstructies 90 minuten
 prefab onderlagen met kruisframe model volgens opgave leverancier
 oplegmatras t.b.v. kanalplaten volgens opgave leverancier
 sloofonderbrekingen nu maken met c = 0,43 conform NEN-EN-1992-1-1 6.2.5
 oplegmatras prefab platen op prefab volgens leverancier

peil = +0,000 = b.k. afgewerkte begane grondvloer = N.A.P + 26.860 m

0 07-06-2024 eerste uitgave

SGE - Vijzelstraat 9725

plattgrond
begane grond
-90

C-CO-001 1:50/20 0 voorlopig A0m

bam BAM Advies & Engineering
 Binnendijk 12
 Postbus 14
 3800 CA, Bunnik
 033-6966633