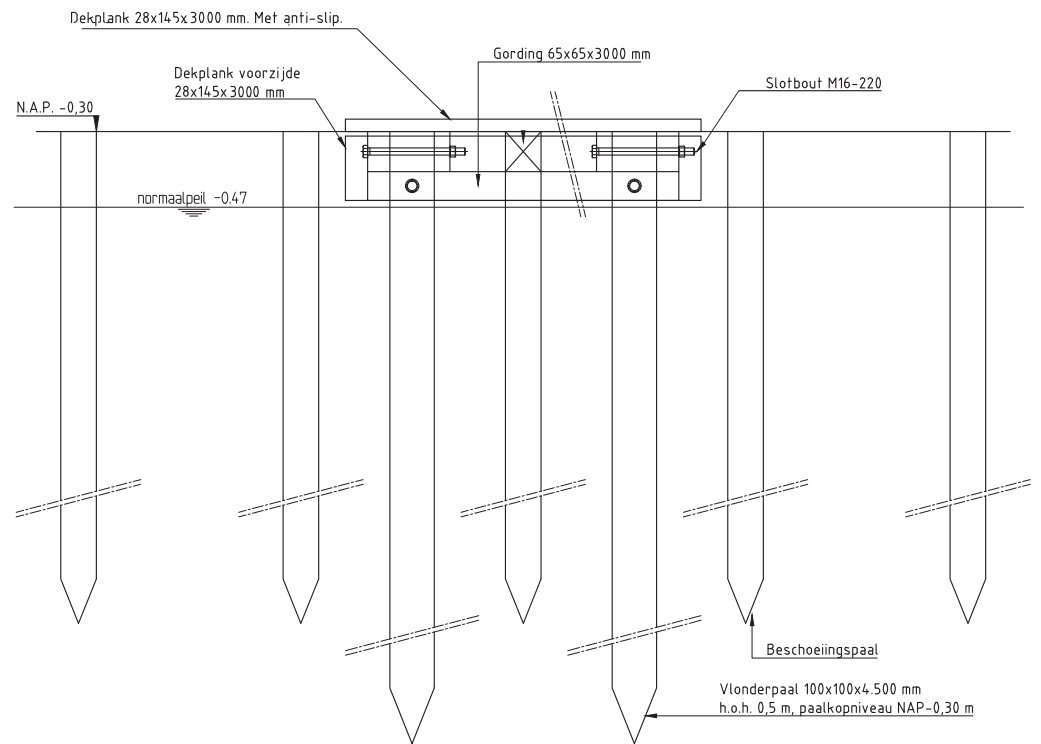


Doorsnede principe oplossing opstapplaatsen
Schaal 1:10



Vooraanzicht principe oplossing opstapplaatsen
Schaal 1:10