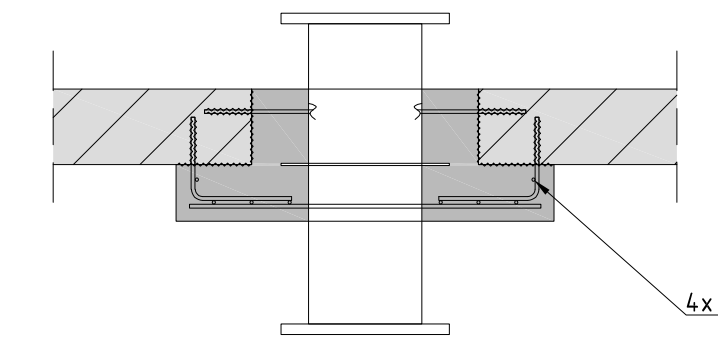


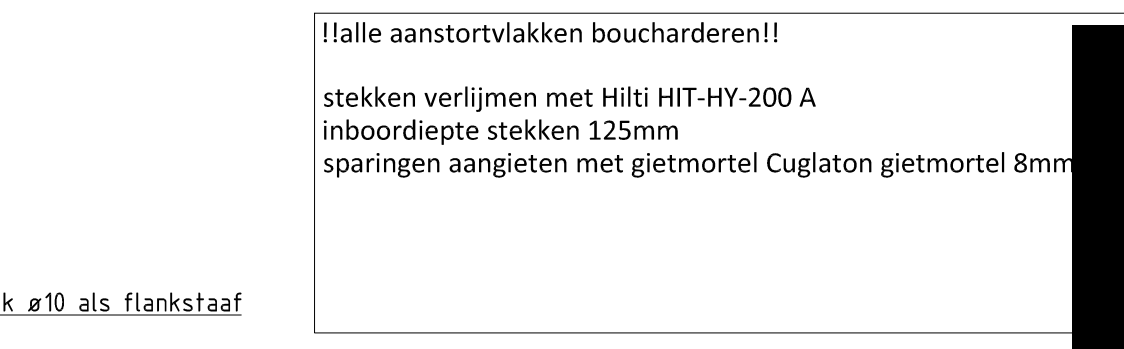
aazicht in sparring

aanzicht in aanstorting

dsn verticaal



dsn horizontaal



principe aanstorten sparring tbv FFM-stukken

alle wapening ø10-150, tenzij anders aangegeven

Beton- en wapeningsgegevens			
Gevapend beton (NEN-EN 1992, NEN-EN 206-1 en NEN-ENV 12670-1)			
Constructiedeel:	vloer	wand	dek
Betonklasse:	C25/30	C30/37	C25/30
Wapening:	S235	S235	S235
Mixklasse:	XCL XSL XAL	XCL XSL XAL	XCL XSL XAL
Cementsoort:	CEM III/B25.5 N LH SR	CEM III/B25.5 N LH SR	CEM III/B25.5 N LH SR

Wapeningsstaal (NEN-EN 10080)		
Standaard:	S235 B voor staven en reffen	
LAS- en verankeringseigenen (algemeen)	Vermengvuldigheidsfactoren	
Ø10	10 12 16 20 25 32	Ø10: 1.00 Ø12: 1.05 Ø16: 1.10 Ø20: 1.15 Ø25: 1.20 Ø32: 1.25

DEFINITIEF

Vitens
Postbus 1035
8001 BC Zwolle
T: 0322 481000
E: info@vitens.nl

OP JAGER

Schaal: As indicated
Getekend: KJK
Datum: 25-04-2024
Controle: B3-26-2024
Acc. Proj.verteik:
Opmerkingen:

Nº: FR-0-NEO-B-0013 Wjz. B 1A0