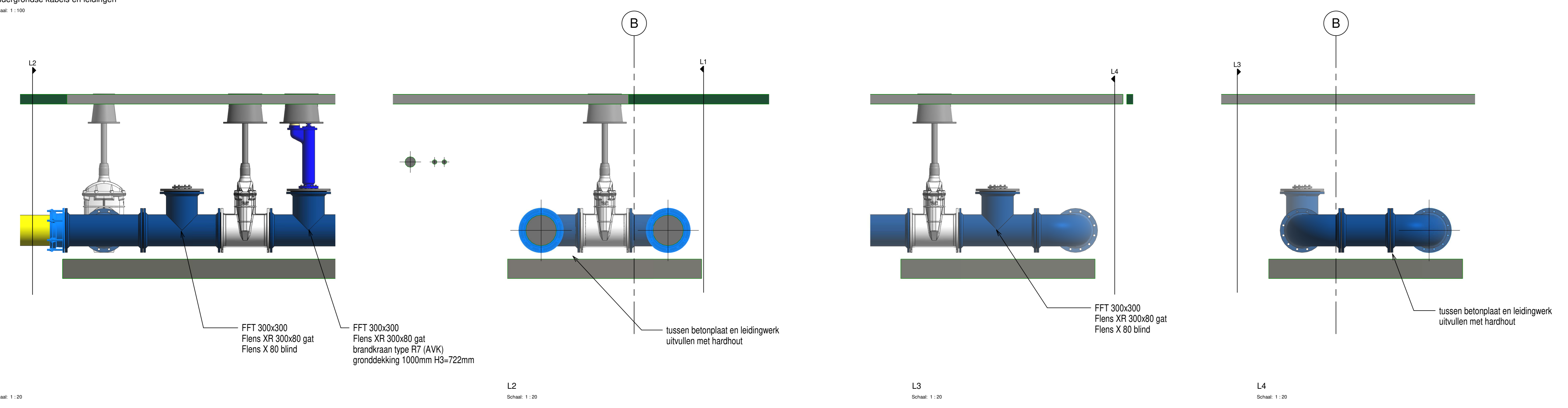


ondergrondse kabels en leidingen  
Schaal 1:100



- ondergrondse leidingwerk uitvoeren in:  
 • werkdruk PN16  
 • flensboring PN10  
 • leverancier AVK

- aansluitend maaiveld ±2.10+NAP  
 - GHG 1.20+NAP

DEFINITIEF



Postbus 1205  
8001 BE Zwolle  
Vitens rlv  
ONTWERP EN AANLEG  
Telefoon 0900 0650

|                  |               |
|------------------|---------------|
| Schakel:         | A4 indicatied |
| Ontwerper:       | Author        |
| Datum:           | 13-10-2023    |
| Overzigt:        | 03-06-2024    |
| Acc. Projectant: | IMB           |
| Opmerkingen:     |               |

L1  
Schaal 1:20

L2  
Schaal 1:20

L3  
Schaal 1:20

L4  
Schaal 1:20