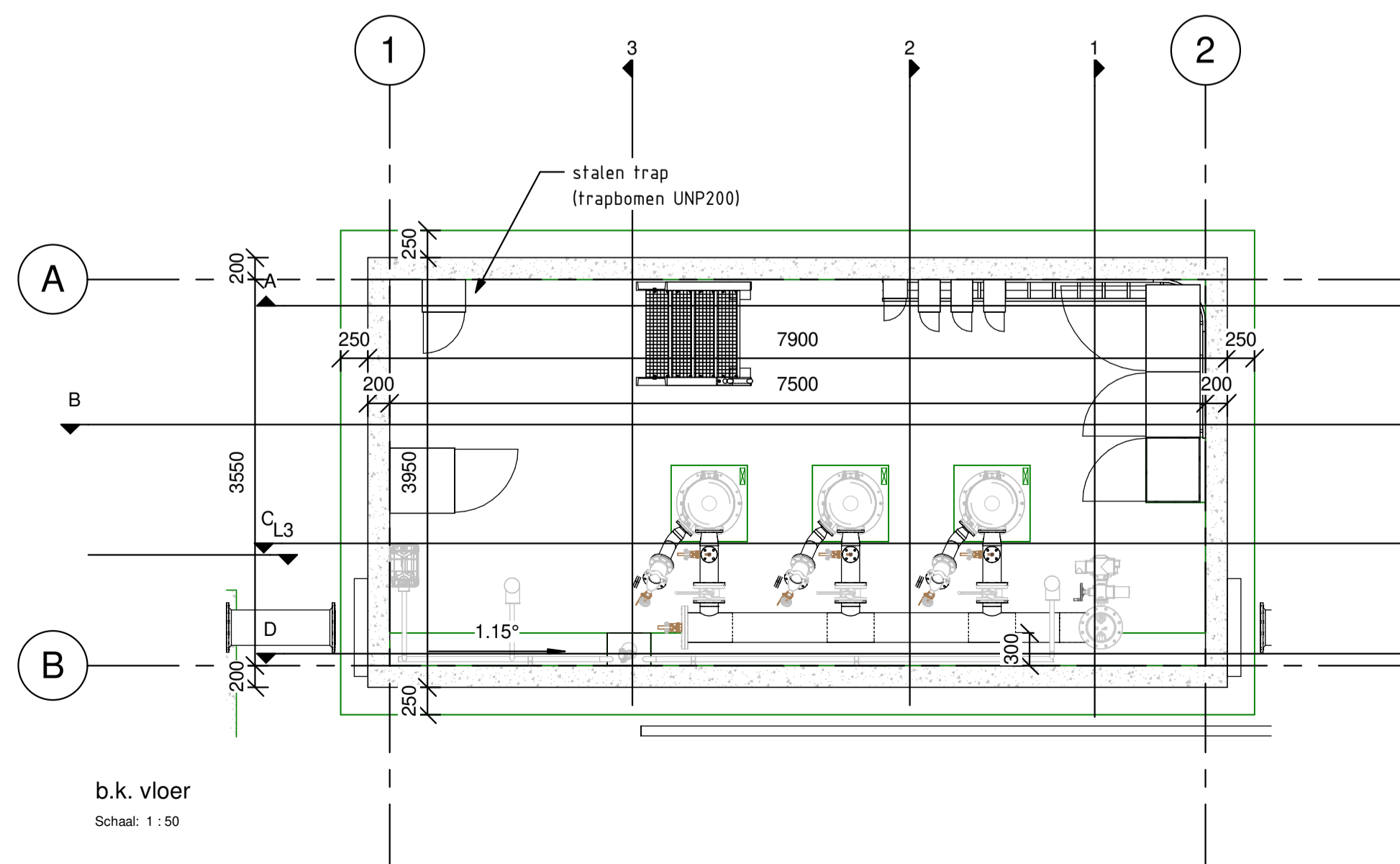
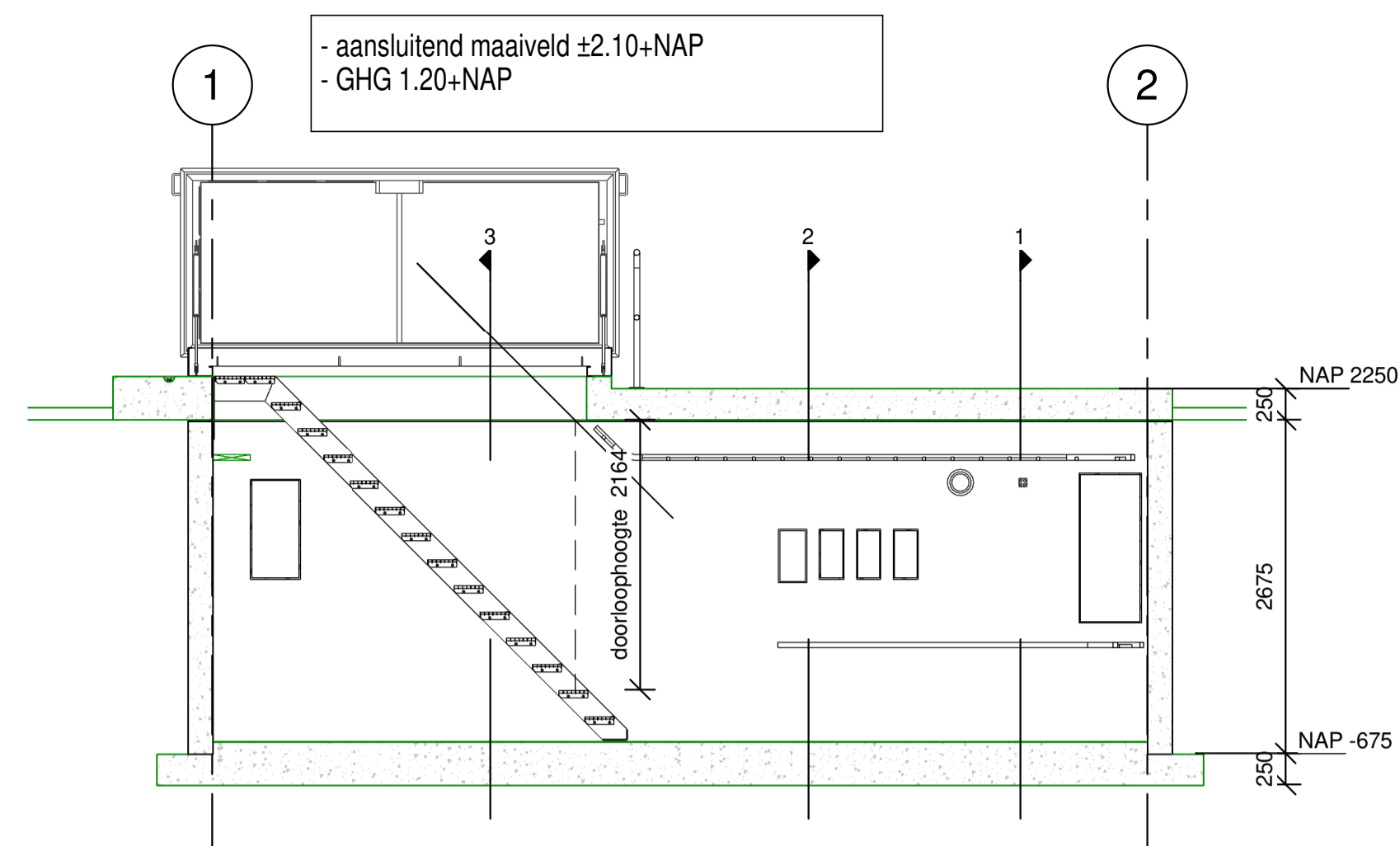


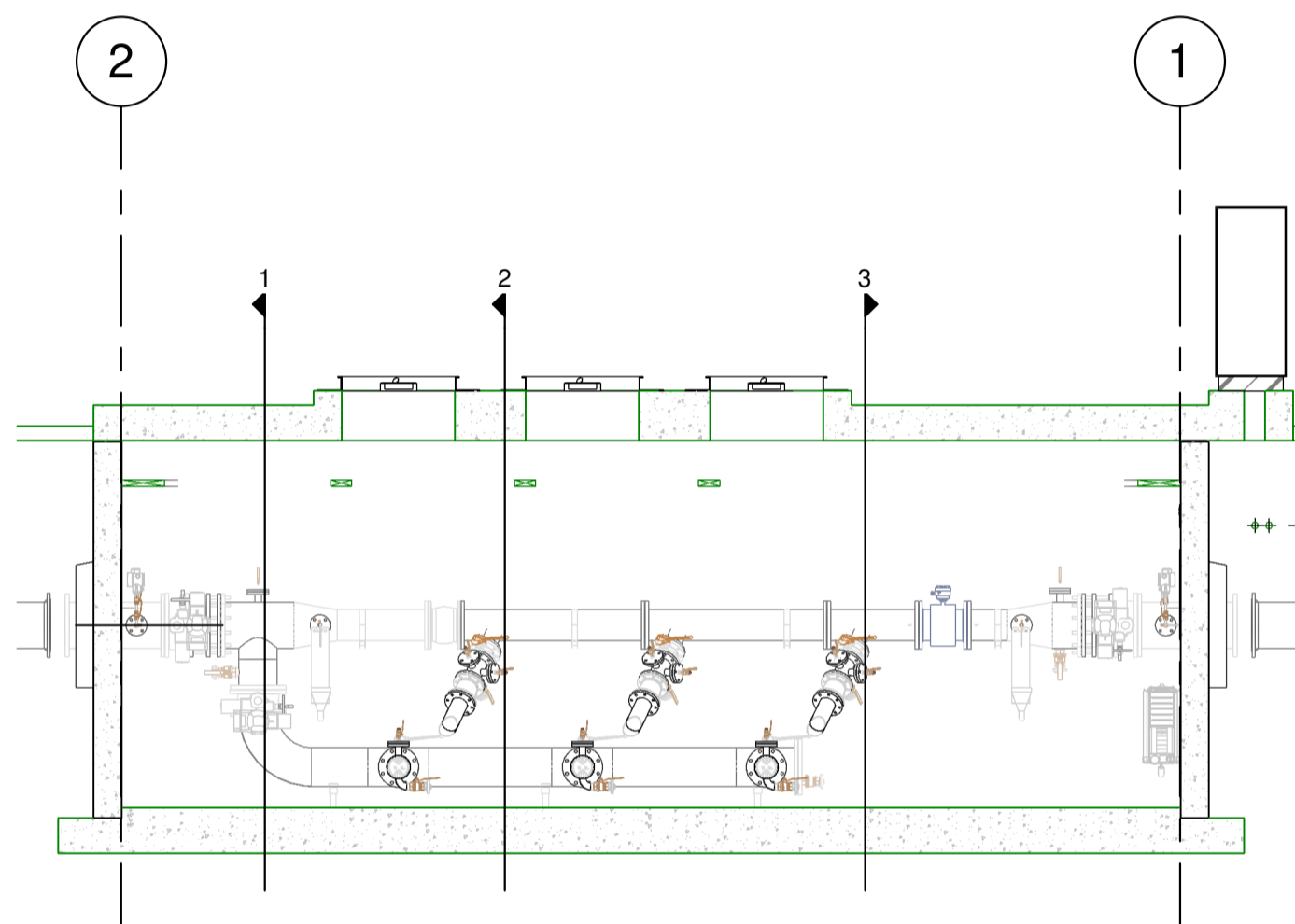
b.k. dek
Schaal: 1:50



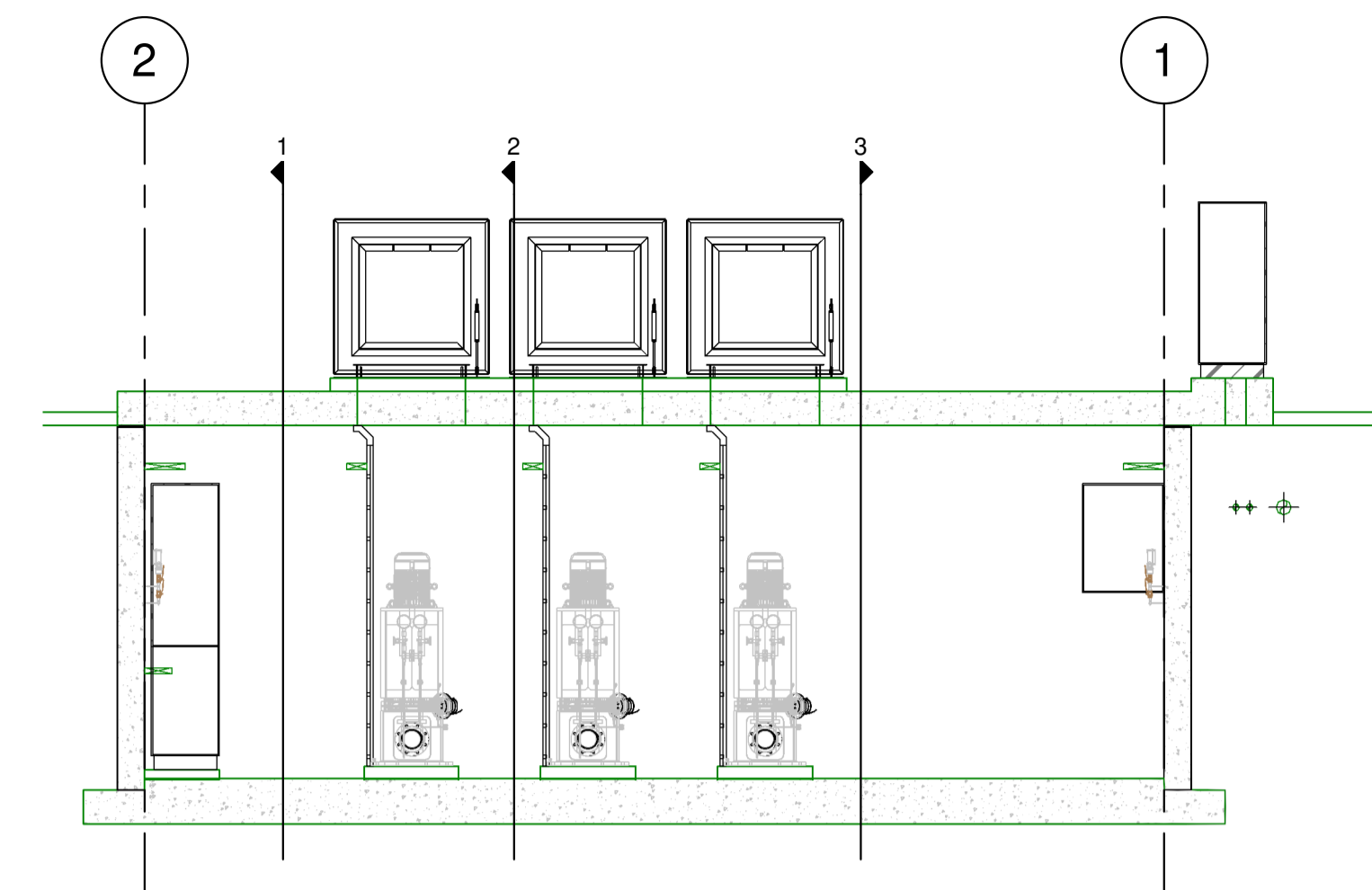
b.k. vloer
Schaal: 1:50



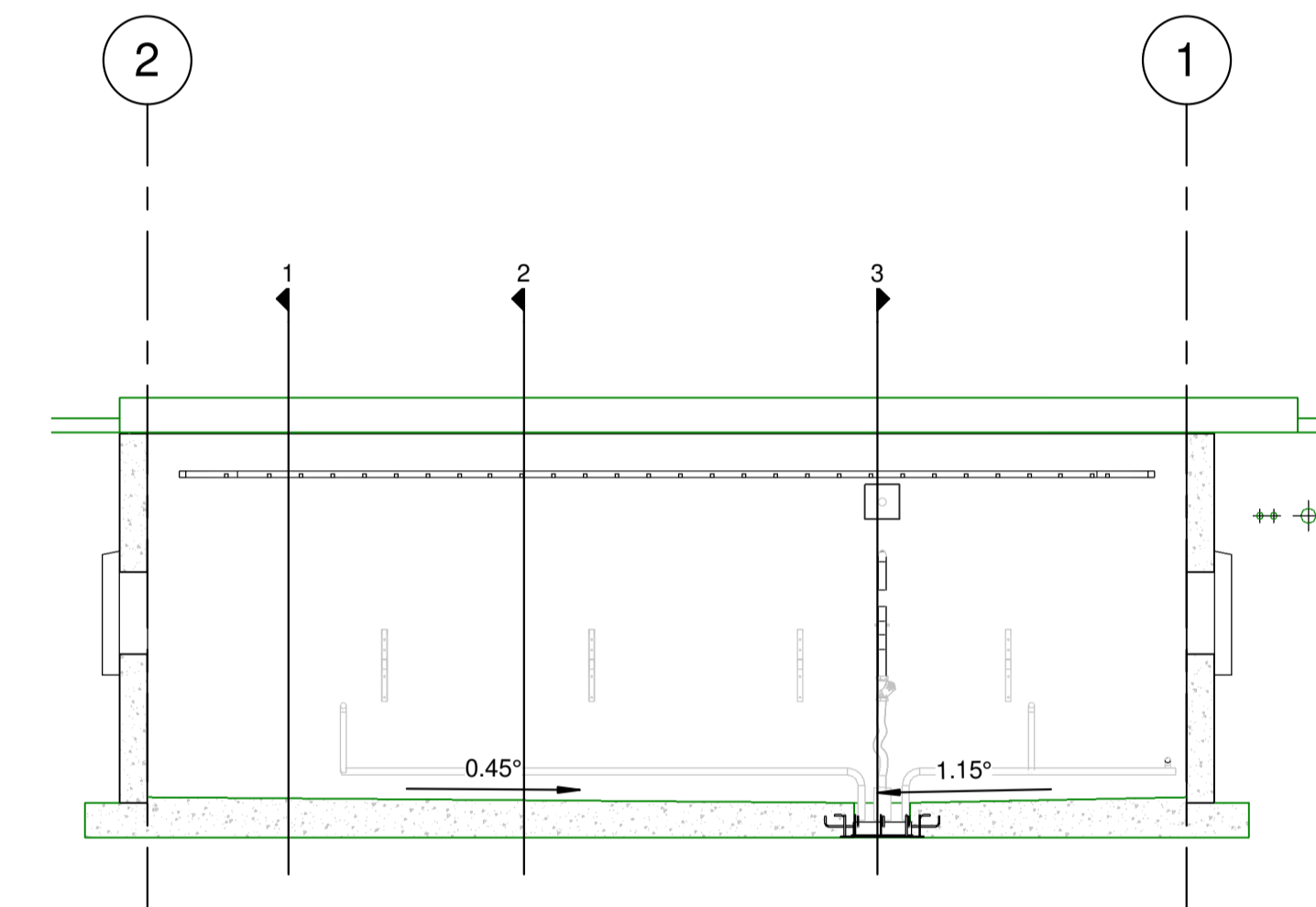
A
Schaal: 1:50



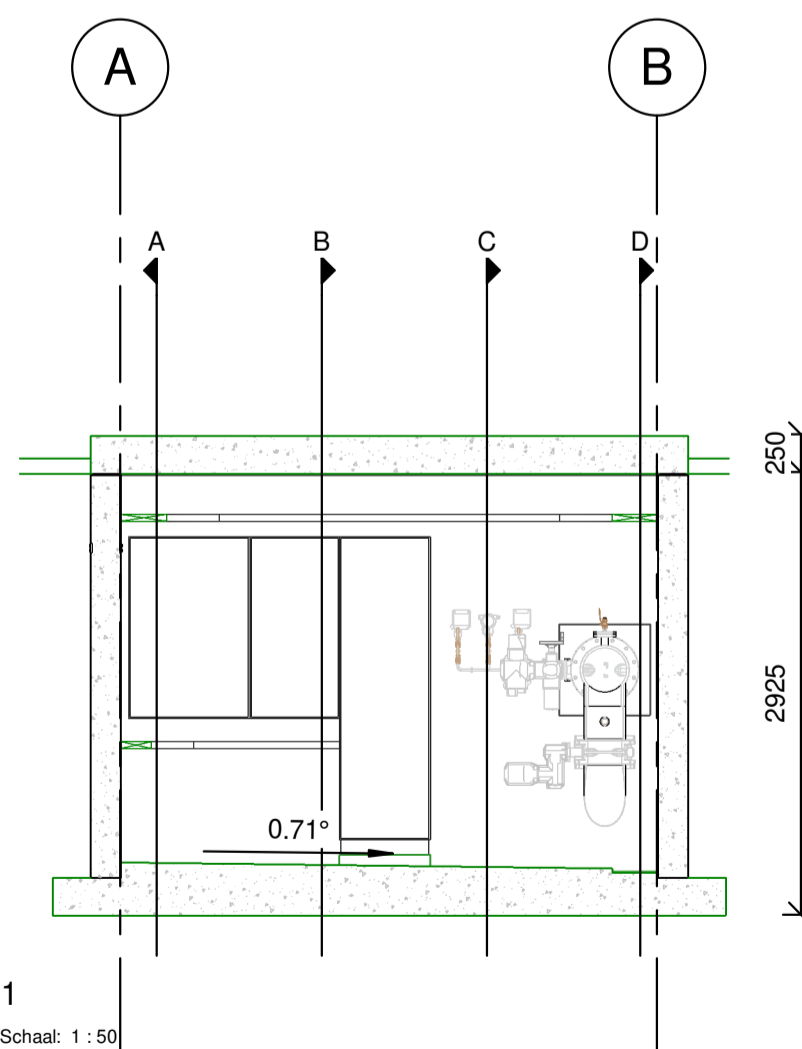
C
Schaal: 1:50



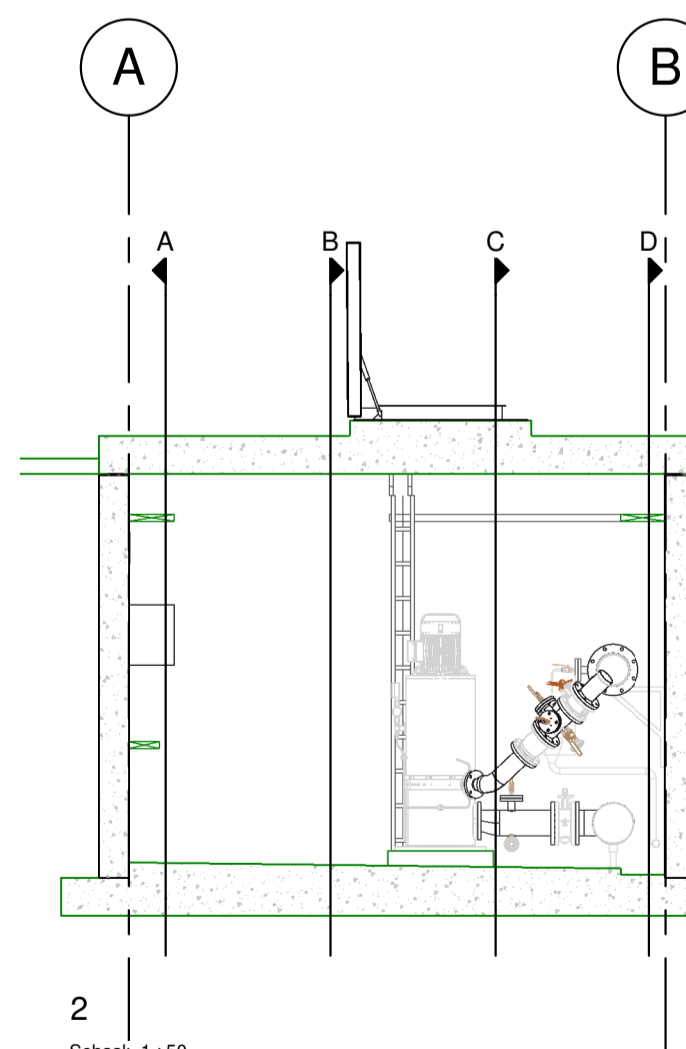
B
Schaal: 1:50



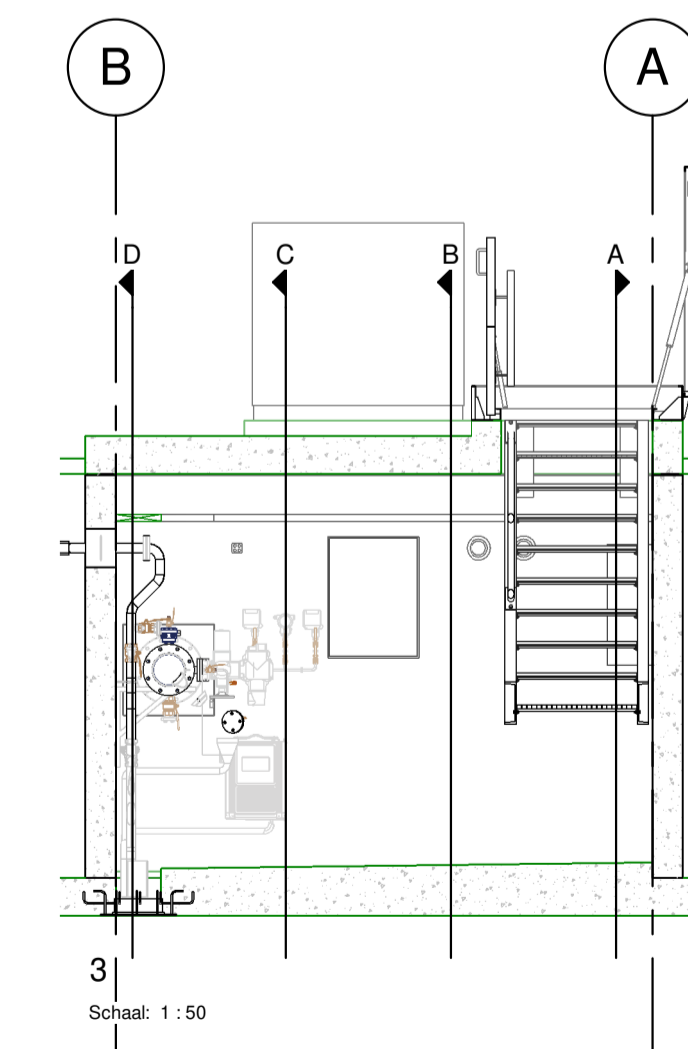
D
Schaal: 1:50



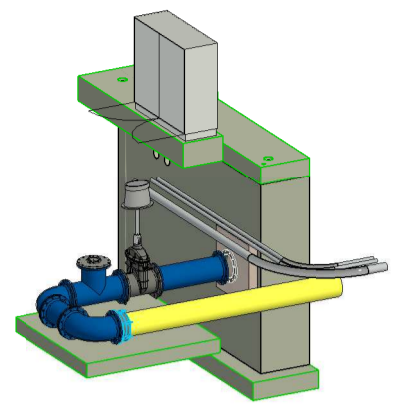
1
Schaal: 1:50



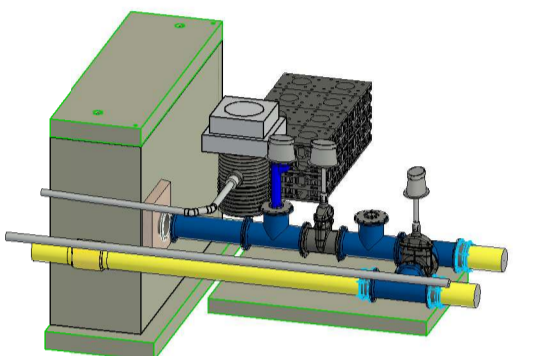
2
Schaal: 1:50



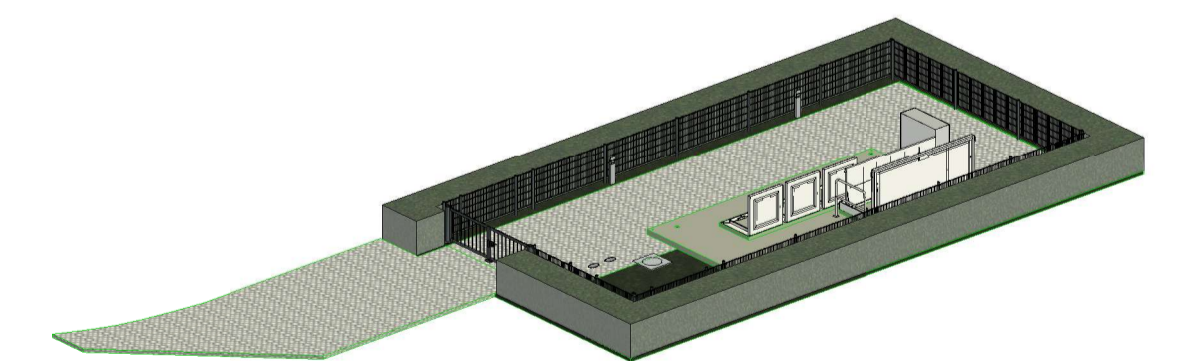
3
Schaal: 1:50



impresie leidingwerk voorzijde
Schaal:



impresie leidingwerk achterzijde
Schaal:



impresie
Schaal:

DEFINITIEF



Postbus 1205
8001 BE Zwolle
Vitens nv
ONTWERP EN AANLEG
Telefoon 0900 0650

0
OPJAGER

ontwerp kelder opjager
plattegronden, aanzichten en details

NEO
B

Schaal: As indicated
Getekend: Kku
Datum: 03-10-2023
gewijzigd: 03-06-2024
Acc. Proj.verantw.: MBI
opmerkingen:

Nr.: FR-O-NEO-B-0003 Wljz.: F A1