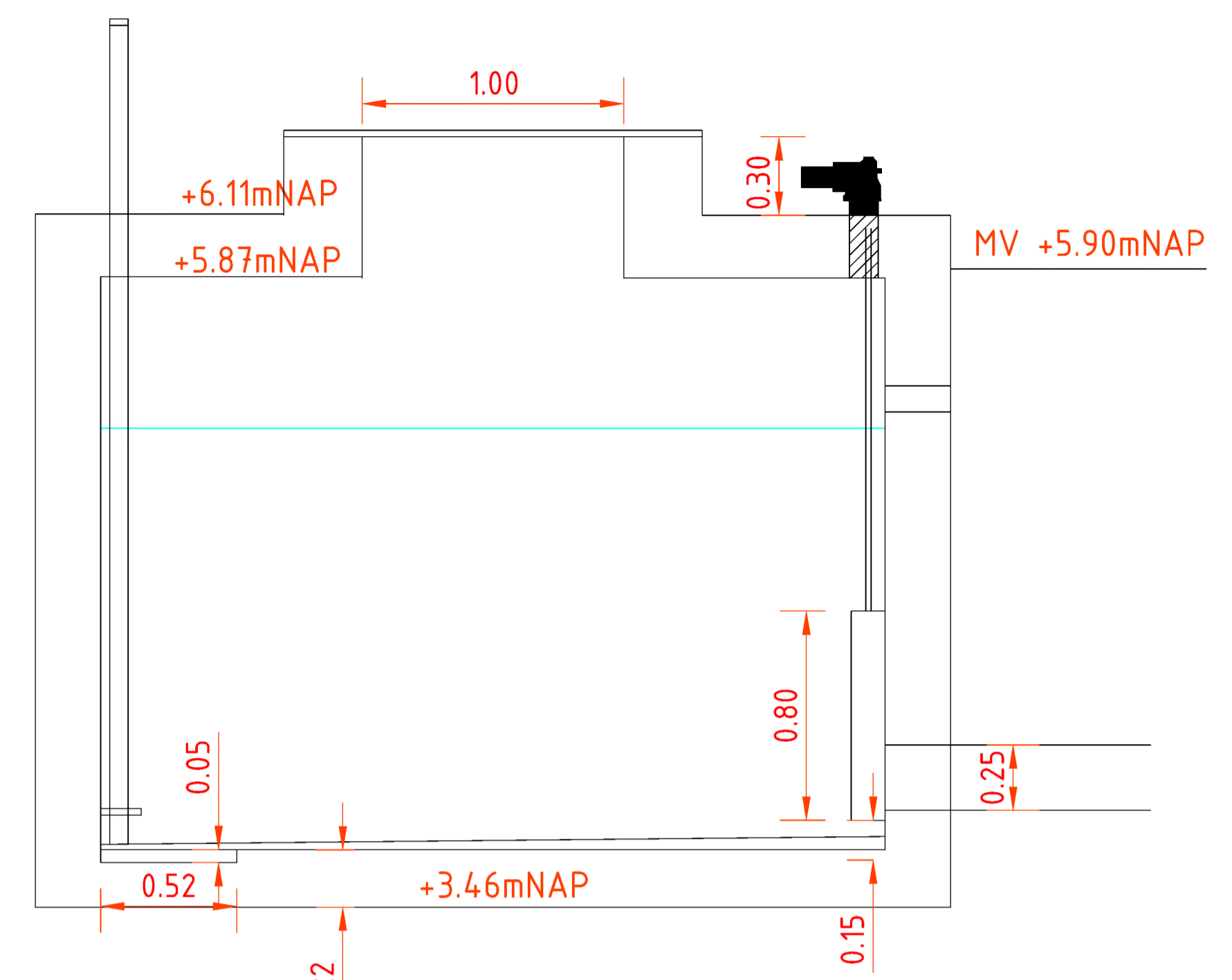
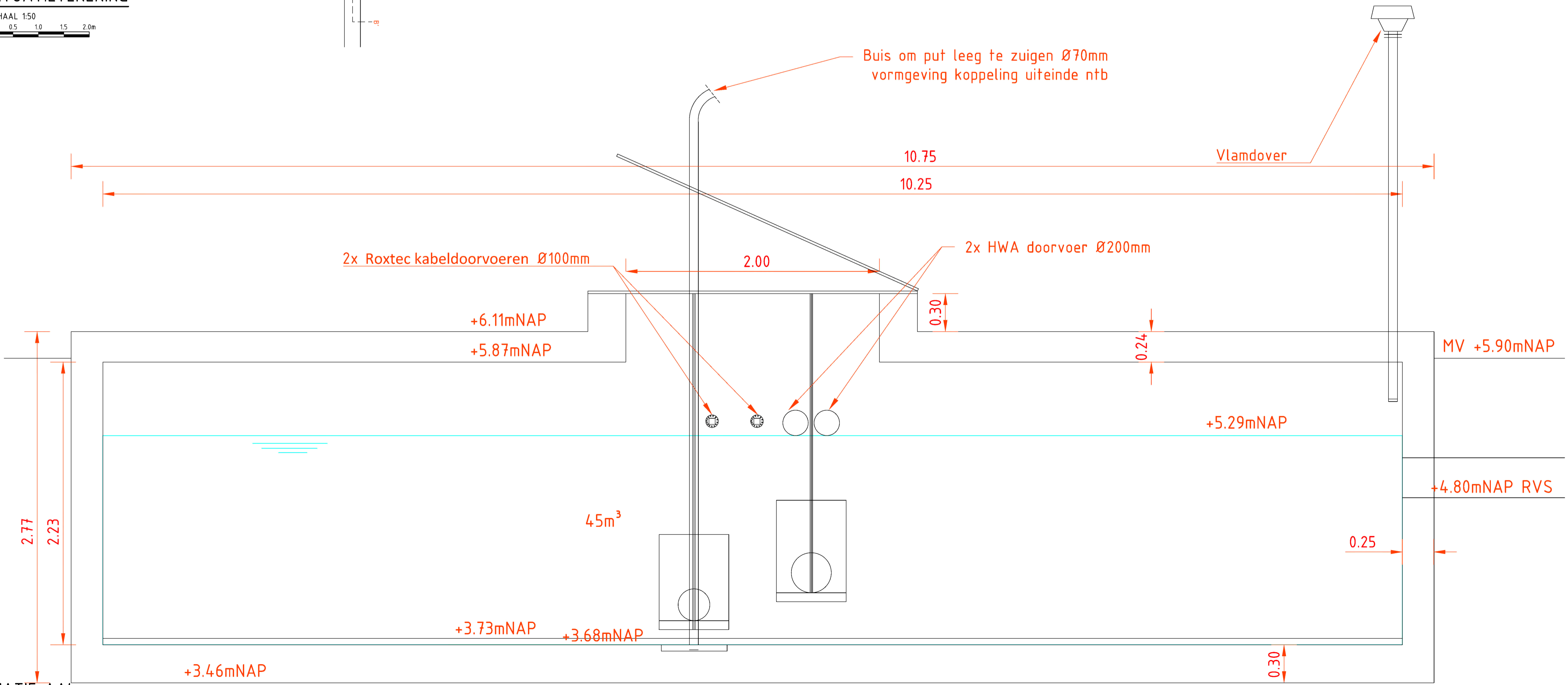


**SITUATIETEKENING**  
SCHAAL 1:50



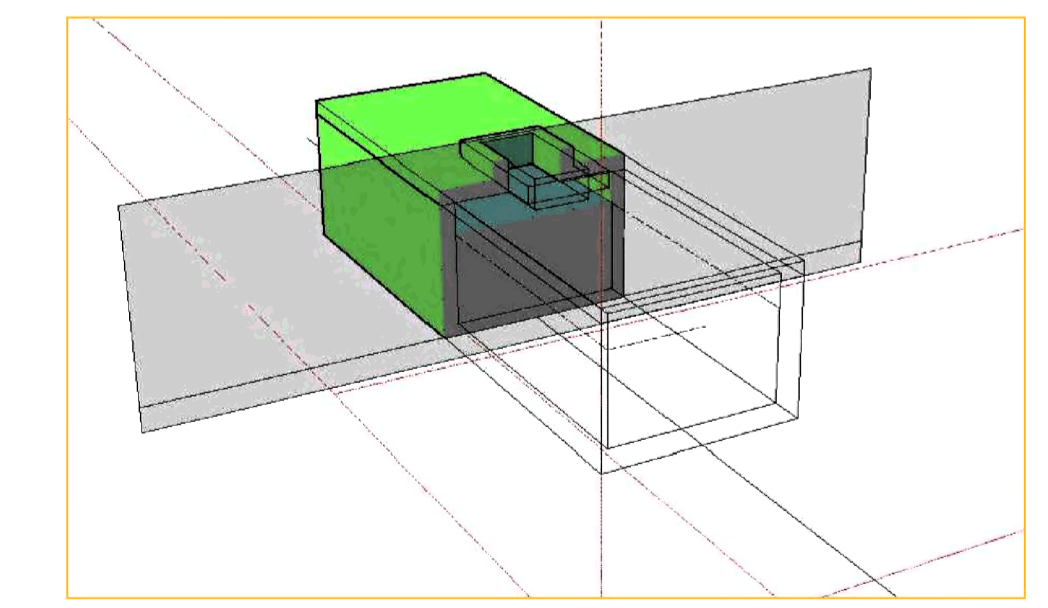
**Dwarsprofiel BB'**  
SCHAAL 1:20



**SITUATIE AA**  
SCHAAL 1:20

**ALGEMENE OPMERKINGEN:**

- Waterlijn is berging
- Hoogte in NAP in meters
- Hoogte buis = b.o.b maat
- Werkmethode: Plaatsen met bemaling.



Opdrachtgever:	TTP de Geer		
Project:	Aspen - Bouwteam TTP Aspen		
Omschrijving:	Overzichtstekening Vormtekening calamiteitenput		
	Schaal:	Opgesteld:	Paraaf:
	1:10		
<b>BAM Infraconsult bv</b> <small>Vestiging: H.J. Neelethorstraat 1 2801 SC Gouda          Postbus 299 2800 AG Gouda          Telefoon: +31 (0)794611111          Internet: www.baminfraconsult.nl / info@baminfraconsult.nl</small>	1:20	Gecontroleerd:	Paraaf:
	Formaat:	Vrijgegeven:	Paraaf:
	A1		
	Tekeningnummer:	CEP.05509-TEK-WAT-DO-SI-1002	
Status:	DEFINITIEF	Revisie:	A Datum: 08-09-2023