

HALFEN HIT ISO-ELEMENT HIGH & SUPERIOR PERFORMANCE

HIT-HP AT, HIT-SP AT

Productvarianten - draagvermogen

Onderstaande tabel toont de uitvoerbare en KOMO-gecertificeerde combinaties van dwarskrachtstaven en trek-/drukstaven. Dit betreft HIT-elementen van de typen HP en SP.

Combinatiemogelijkheden van de dragende delen

| Elementbreedte B = 25 cm | Aantal trek-/drukstaven $\varnothing 8$ | |
|------------------------------------------|-----------------------------------------|--------------|
| | 2 | 3 |
| Aantal dwarskrachtstaven $\varnothing 6$ | 1 | 1 |
| in beide richtingen | 2 | 2 |
| Aanduiding | AT1 | AT2 |
| Toepassing dakopstand H (zonder voeg) | ≥ 22 cm | ≥ 30 cm |

● = HP en SP

Basistypen - Bestelvoorbeeld

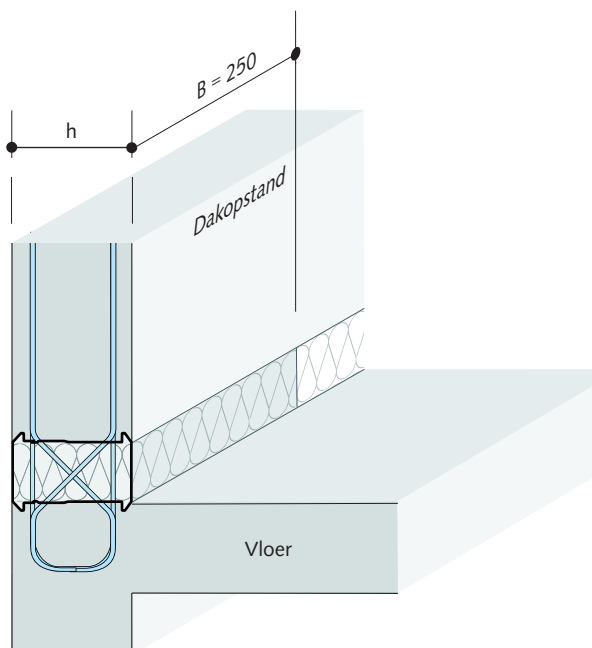
| | | | | | | | |
|--------|------|---|------|---|----|---|-----|
| HIT-HP | AT 2 | - | 0302 | - | 16 | - | 025 |
| HIT-SP | AT 1 | - | 0201 | - | 25 | - | 025 |
| ↓ | ↓ | ↓ | ↓ | ↓ | ↓ | ↓ | ↓ |
| ① | ② | ③ | ④ ⑤ | ⑥ | ⑦ | | |

Typenomschrijving

- ① Productlijn
- ② Isolatie dikte 80 mm (HP) of 120 mm (SP)
- ③ Opneembare krachten (type)
- ④ Aantal trek-/drukstaven
- ⑤ Aantal dwarskrachtstaven
- ⑥ Element hoogte h [cm]
- ⑦ Element breedte B [cm]



Uitvoerbare dakopstandbreedte



i In de weergegeven tekening is de dakopstandbreedte gelijk aan de hoogte h van het HIT-AT element

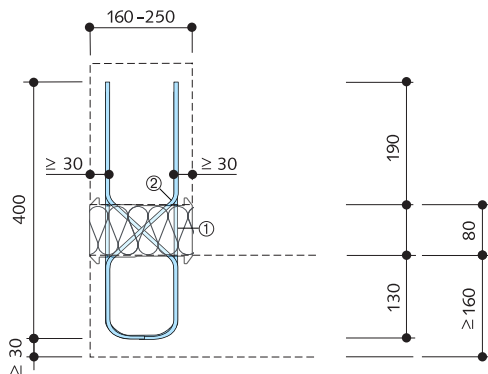
| | |
|---------------------------------------|---------------|
| Uitvoerbare HIT-element hoogte h [cm] | 16 - 30 |
| Vloerhoogte | ≥ 160 mm |

HALFEN HIT ISO-ELEMENT HIGH & SUPERIOR PERFORMANCE

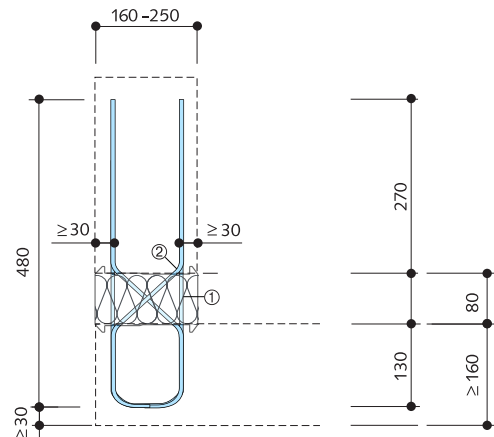
HIT-HP AT, HIT-SP AT

Productomschrijving – dwarsdoorsneden en bovenaanzichten

Dwarsdoorsnede: HIT-HP AT1

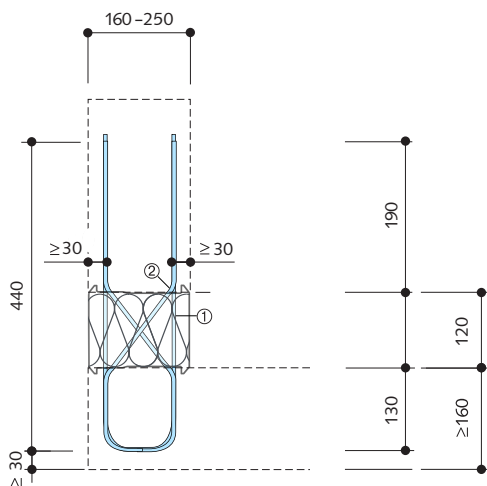


HIT-HP AT2

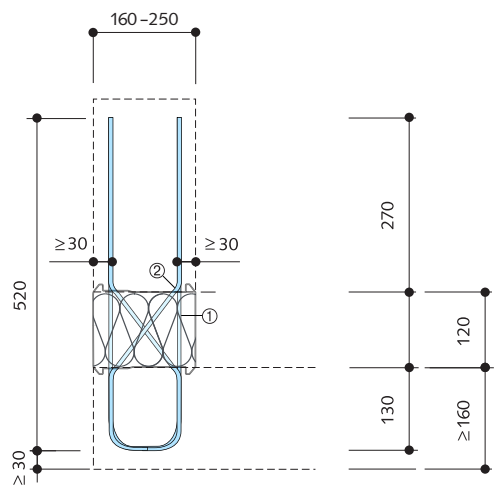


Maten in [mm]

Dwarsdoorsnede: HIT-SP AT1

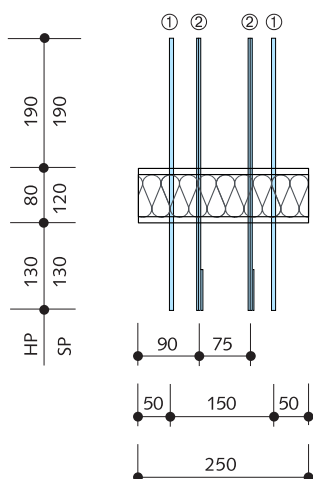


HIT-SP AT2



Maten in [mm]

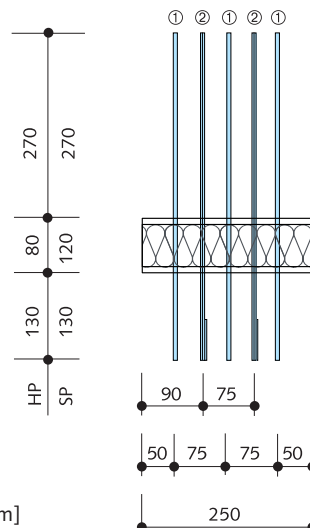
Bovenaanzicht: HIT-HP/SP AT1 – Staafafstanden



- ① Trek-/druktaven: $\varnothing 8$ mm, B500 NR
- ② Dwarskrachtstaven: $\varnothing 6$ mm, B500 NR

Maten in [mm]

HIT-HP/SP AT2 – Staafafstanden



- ① Trek-/druktaven: $\varnothing 8$ mm, B500 NR
- ② Dwarskrachtstaven: $\varnothing 6$ mm, B500 NR