

HALFEN HIT ISO-ELEMENT HIGH & SUPERIOR PERFORMANCE

HIT-HP AT, HIT-SP AT

Productvarianten - draagvermogen

Onderstaande tabel toont de uitvoerbare en KOMO-gecertificeerde combinaties van dwarskrachtstaven en trek-/drukstaven. Dit betreft HIT-elementen van de typen HP en SP.

Combinatiemogelijkheden van de dragende delen

Elementbreedte B = 25 cm	Aantal trek-/drukstaven $\varnothing 8$	
	2	3
Aantal dwarskrachtstaven $\varnothing 6$	1	1
in beide richtingen	2	2
Aanduiding	AT1	AT2
Toepassing dakopstand H (zonder voeg)	≥ 22 cm	≥ 30 cm

● = HP en SP

Basistypen - Bestelvoorbeeld

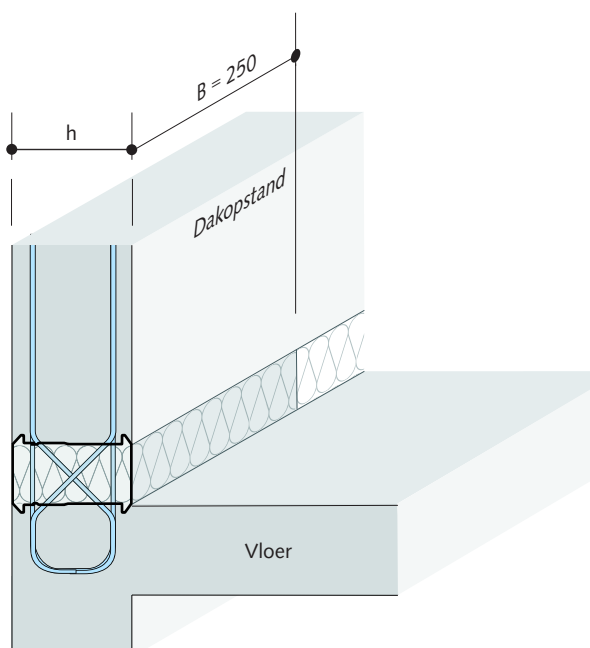
HIT-HP	AT 2	-	0302	-	16	-	025
HIT-SP	AT 1	-	0201	-	25	-	025
↓	↓	↓	↓	↓	↓	↓	↓
①	②	③	④	⑤	⑥	⑦	

Typenomschrijving

- ① Productlijn
- ② Isolatie dikte 80 mm (HP) of 120 mm (SP)
- ③ Opneembare krachten (type)
- ④ Aantal trek-.drukstaven
- ⑤ Aantal dwarskrachtstaven
- ⑥ Elementhoogte h [cm]
- ⑦ Elementbreedte B [cm]



Uitvoerbare dakopstandbreedte



i In de weergegeven tekening is de dakopstandbreedte gelijk aan de hoogte h van het HIT-AT element

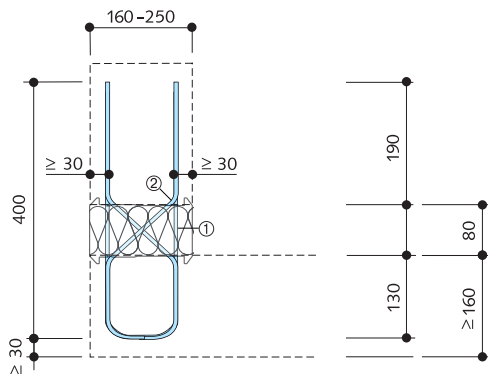
Uitvoerbare HIT-elementhoogte h [cm]	16 - 30
Vloerhoogte	≥ 160 mm

HALFEN HIT ISO-ELEMENT HIGH & SUPERIOR PERFORMANCE

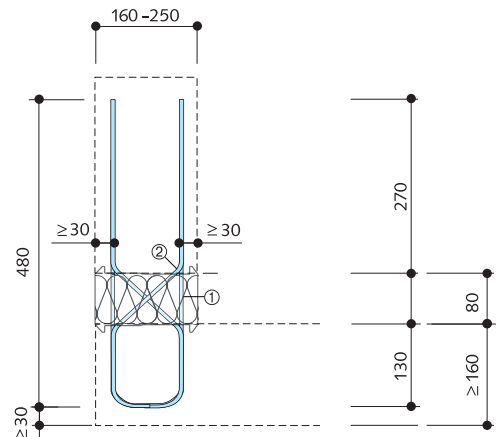
HIT-HP AT, HIT-SP AT

Productomschrijving – dwarsdoorsneden en bovenaanzichten

Dwarsdoorsnede: HIT-HP AT1

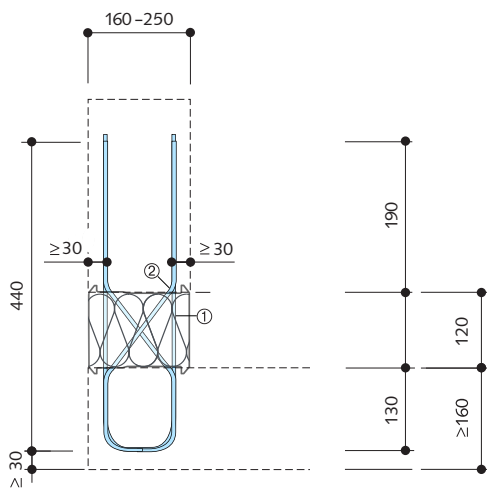


HIT-HP AT2

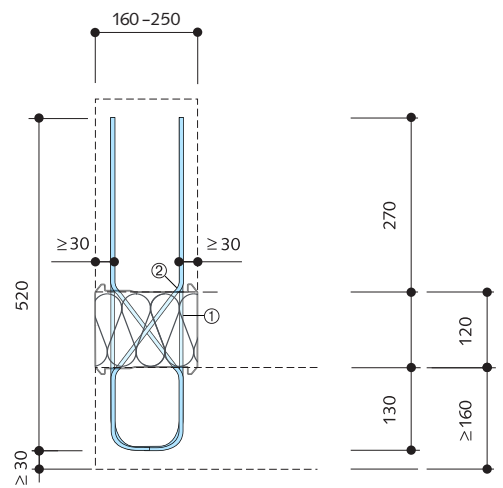


Maten in [mm]

Dwarsdoorsnede: HIT-SP AT1

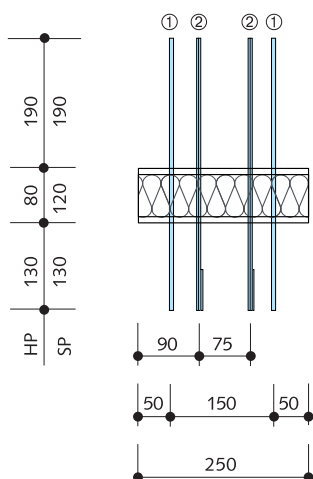


HIT-SP AT2



Maten in [mm]

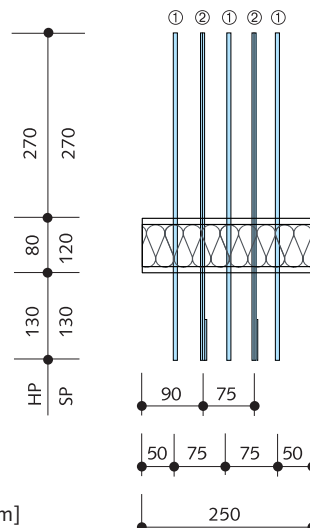
Bovenaanzicht: HIT-HP/SP AT1 – Staafafstanden



- ① Trek-/druktaven: $\varnothing 8$ mm, B500 NR
- ② Dwarskrachtstaven: $\varnothing 6$ mm, B500 NR

Maten in [mm]

HIT-HP/SP AT2 – Staafafstanden



- ① Trek-/druktaven: $\varnothing 8$ mm, B500 NR
- ② Dwarskrachtstaven: $\varnothing 6$ mm, B500 NR