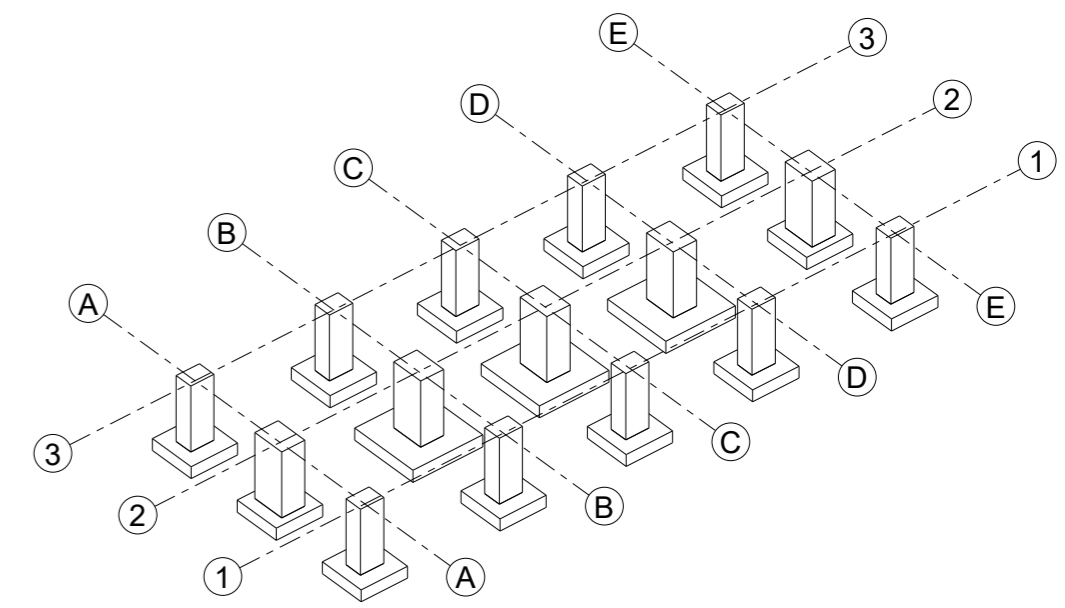
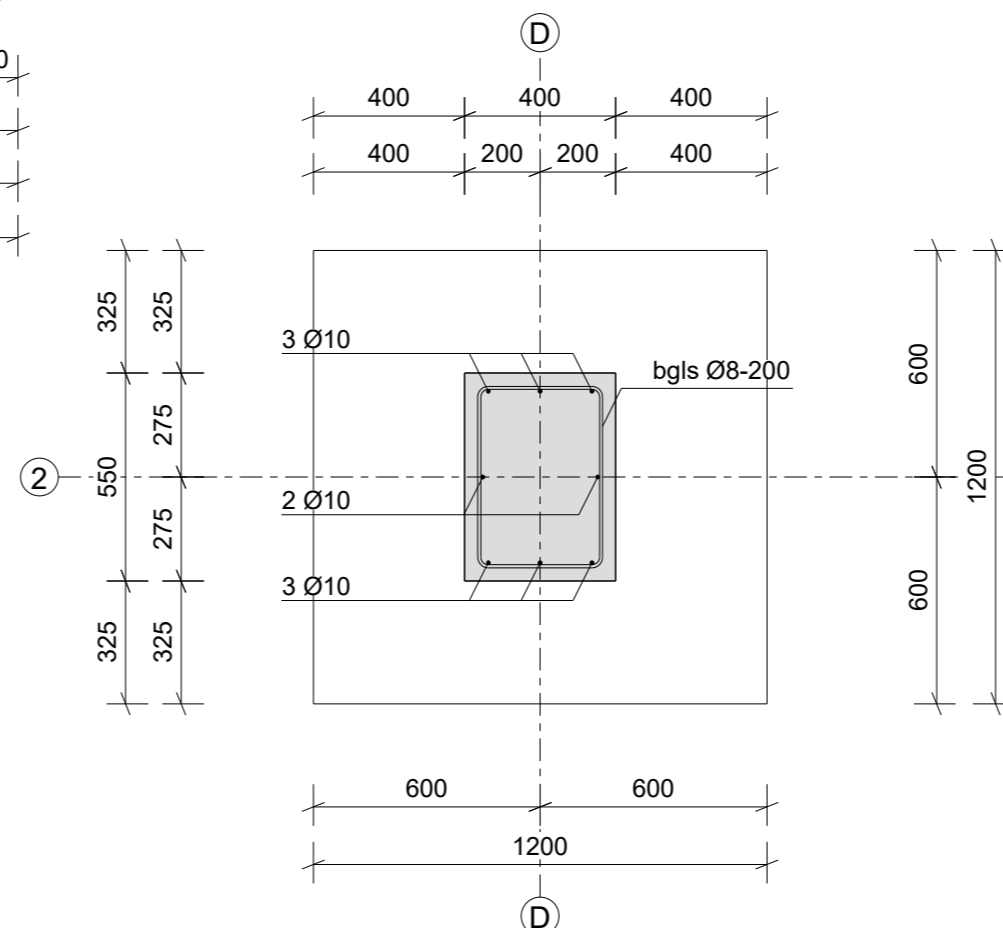
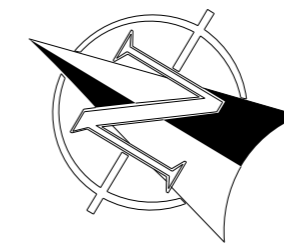


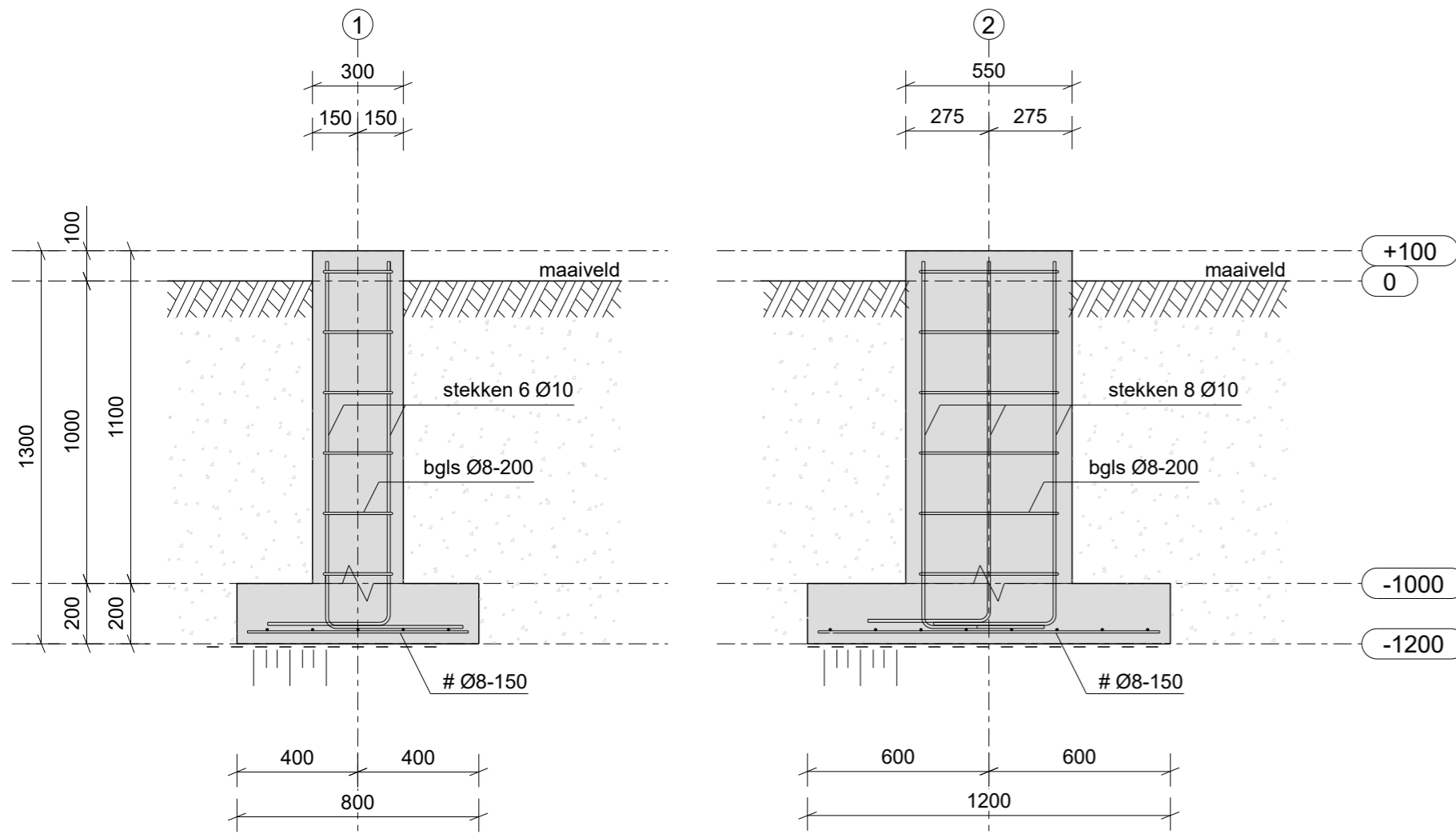
Poeren  
1:50



3D-weergave  
1:100

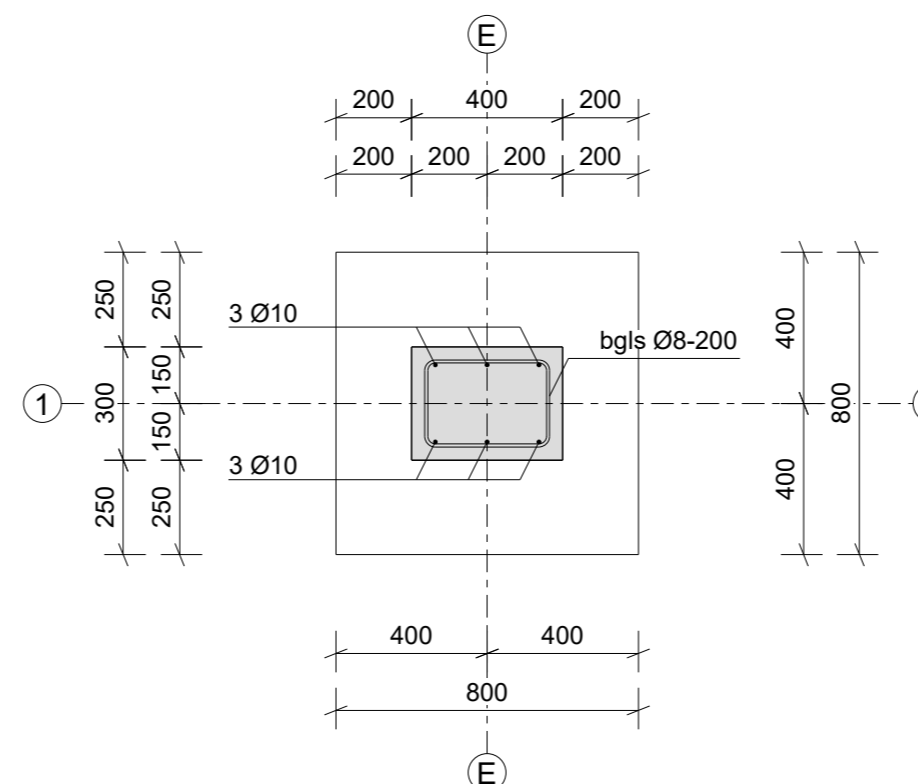


Doorsnede stiep 400 x 550 mm  
det. D-02 | principedetail | 1:20



Poer 800 x 800 x 200 mm + stiep  
drsn A-A | principedetail | 1:20

Poer 1200 x 1200 x 200 mm + stiep  
drsn B-B | principedetail | 1:20



Doorsnede stiep 300 x 400 mm  
det. D-01 | principedetail | 1:20

### RENVOOI BETONCONSTRUCTIE

sterkteklasse:	C20/25	milieuklasse	XC2 / XC3	toeslag bij brandwerendheid			toeslag bij onconctr.br oppervlak		
milieuklasse:	XC2 / XC3	betondekking op de buitenste wapening (mm)	XC1	XC2	XC3	60 min	90 min	120 min	
w.c.f.:	< 0,60	plaat, wand	20	25	30	35	40	45	+5
min. cementgehalte:	280 kg/m <sup>3</sup>	balk, fund. strook	20	30	35	40	45	45	+5
cementklasse:	CEM III B42,5	poer, kolom	20	30	35	40	45	45	+5
betonstaal:	B500A								

minimale laslengten beugels		vloeren:	
staafdiameter	*6 *8		
lv	150 150		
staafdiameter	*10 *12		
lv	200 250		

basis verankeringsslengte l <sub>an</sub> staven/netten (tenzij anders aangegeven op tekening)			
sterkteklasse	aanhechting goed	sterkteklasse	aanhechting slecht
C20/25	50xØ 70xØ	C40/50	32xØ 45xØ
C25/30	42xØ 60xØ	C45/55	29xØ 42xØ
C30/37	38xØ 54xØ	C50/60	27xØ 39xØ
C35/45	34xØ 50xØ		

- tevens geldt voor staven Ø40L<sub>an</sub> ≥ 10 \* l
- niet gerekend met een verhoogde dekking
- rekenwaarde van de spanning in de staaf s<sub>sd</sub> f<sub>yk</sub>

### OPMERKINGEN

- de fundatie aanleggen op vaste grond of vergelijkbare grondverbetering
- ter plaatse van eventuele slechtere lagen grondverbetering toepassen
- sondeerwaarde vaste grond > 4MPa (40kg/cm<sup>2</sup>)
- de dikte van deze laag dient minimaal 2 meter te zijn
- sondeerwaarde in het werk controleren
- gronddekking minimaal 1200 mm
- voor ontbrekende maatvoering zie tekening architect
- maatvoering controleren

Werk:  
**Fundering batterijcontainer en trafo op Zonnepark Armhoede**

Onderdeel:  
Fundering dubbele batterijcontainer type ST2752UX

Opdrachtgever:  
TPStorage B.V. | Melbournestraat 9, Unit 7 | 1175 RM Lijnden

Datum: 29-08-2023 | Wijziging: | Schaal: 1:50 | 1:20 | Werknr: 23.105 | Fase: Bouwaanvraag

ingenieursbureau  
**HARTMAN**  
constructies

Projectleider:  
J.W. Hartman  
Constructeur:  
M.W.D. Hiddink  
Tekenaar:  
M.W.D. Hiddink

Teknr:  
**F-01**  
a

Lochemseweg 14 7475 PB Markelo Tel: 0573-258 136 info@hartmanconstructies.nl www.hartmanconstructies.nl