

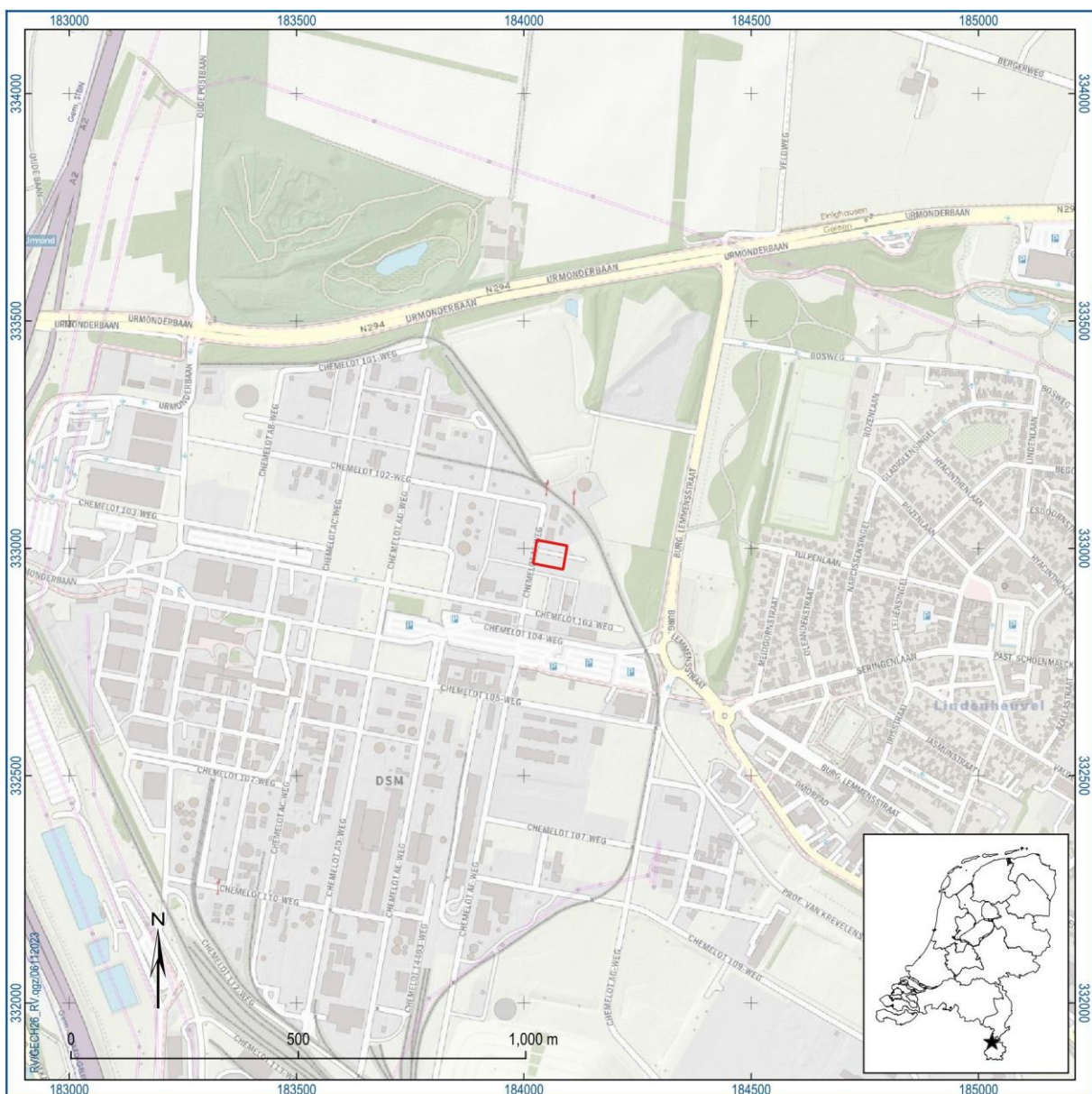
RAAP Adviesdocument 1407

Quickscan plangebied Tie Inn Structure AnQore - fabrieksterrein  
ACN op Chemelot te Geleen, gemeente Sittard-Geleen

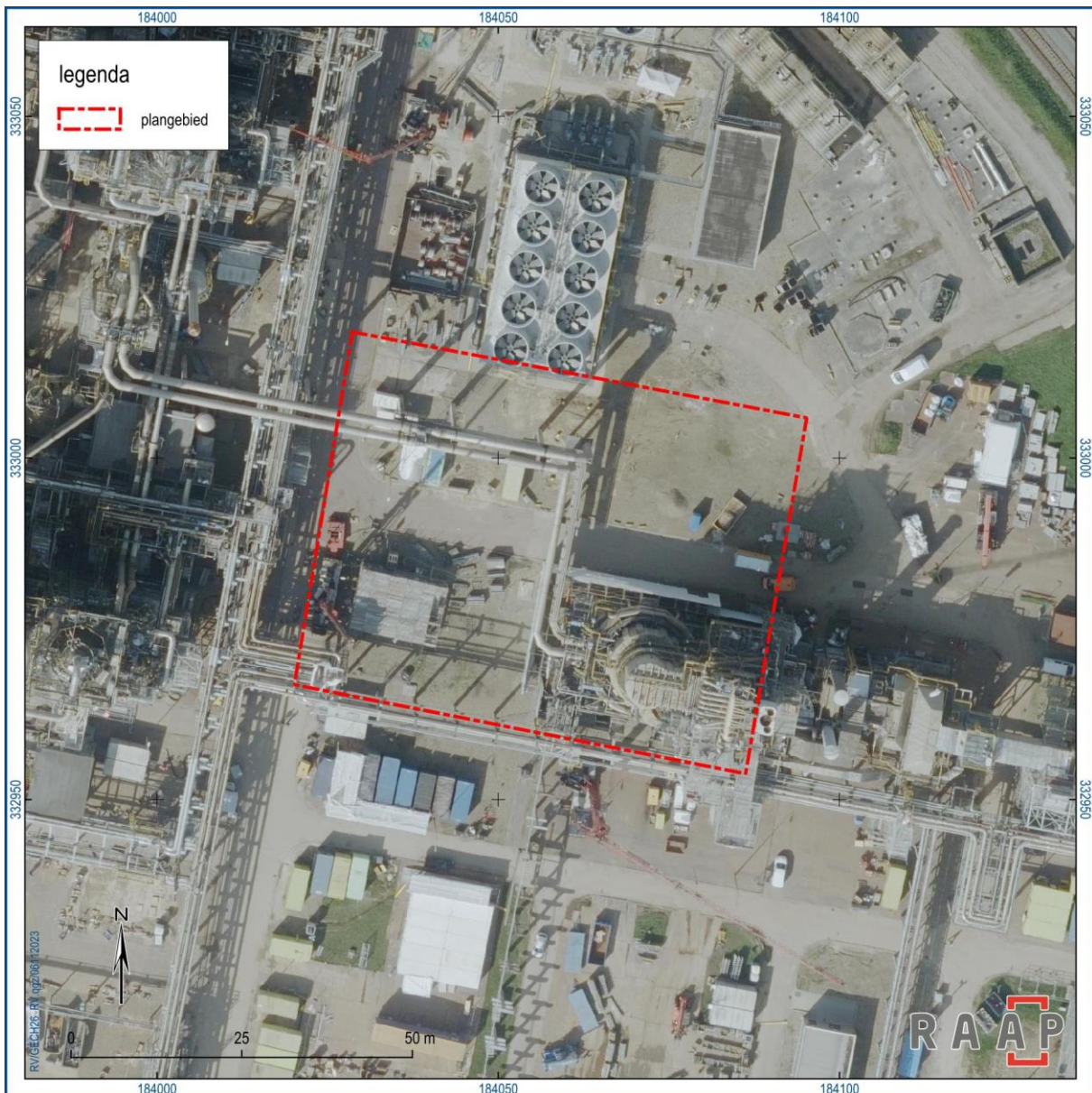
Type onderzoek : quickscan  
Toponiem plangebied : Tie Inn Structure AnQore fabrieksterrein ACN op Chemelot  
Plaats : Geleen  
Gemeente : Sittard-Geleen  
Provincie : Limburg  
Opdrachtgever : Sitech Services BV  
RAAP-projectcode : GECH26

Auteur(s) :  
Versie : 06-11-2023

Plangebied	Tie-inn structure AnQore, ACN-fabriek op Chemelot
Kadasternr	
Op verzoek van	(Sitech Services)
Betreft	Archeologische advies in kader van bouw tie-inn structure
Huidig gebruik	Chemelot bedrijventerrein, ACN-fabriek
Geplande bodemingreep	Graafwerkzaamheden ten behoeve van de fundering
Omvang plangebied	Ca. 100 m <sup>2</sup>
Advies	Werkzaamheden vrijstellen van archeologisch vervolgonderzoek



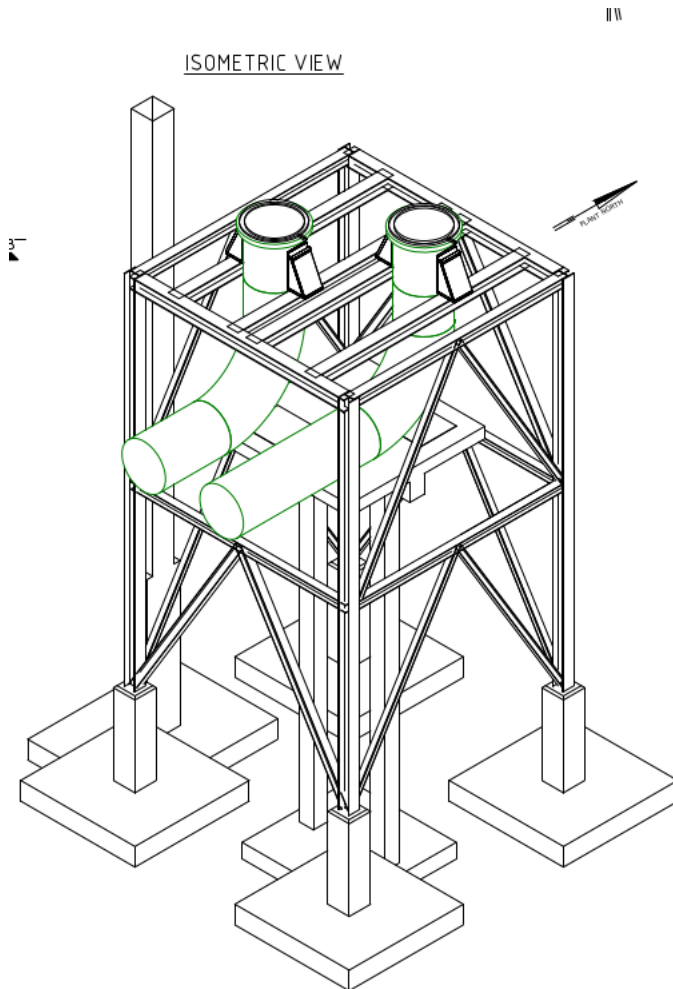
Figuur 1. Locatie plangebied (rood). Inzet: ligging in Nederland.



Figuur 2. Detail van het plangebied op de luchtfoto.

## Inleiding

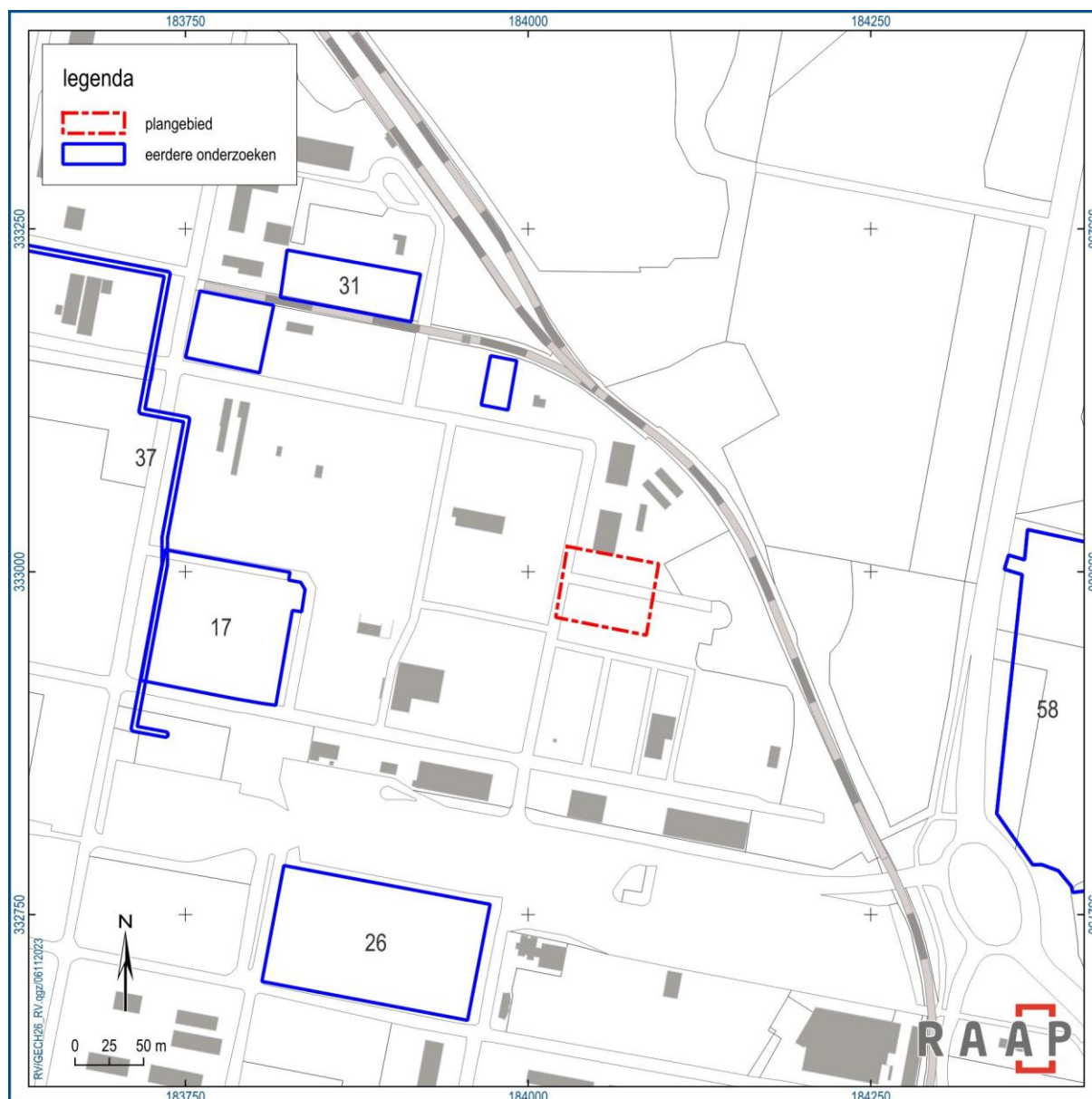
AnQore is voornemens een nieuwe tie-inn constructie te realiseren op het fabrieksterrein van de ACN op Chemelot te Geleen (figuur 1 en figuur 2). Aanleiding voor onderhavig document is de geplande graafwerkzaamheden in het kader van de constructie. De constructie wordt op zes palen gefundeerd met een onderlinge afstand van 8 m en een diameter van 500 mm. De palen staan op poeren die tot maximaal 1 m – mv zullen reiken (figuur 3). De totale verstoringsoppervlakte is ca. 100 m<sup>2</sup>. In het kader van de vergunningsaanvraag dient een onderbouwing te worden opgesteld met betrekking tot de noodzaak van archeologisch onderzoek. In dit document zal gekeken worden naar archeologische verwachting en het gemeentelijk beleid om te komen tot een conclusie over de eventuele noodzaak tot verder archeologisch onderzoek.



Figuur 3. Principetekening van de nieuwe constructie.

## Geomorfologie en bodem

Recentelijk is in het kader van de archeologische inventarisatie van Chemelot een uitgebreid ingegaan op de landschappelijke situatie van het Chemelot-terrein (Vaessen, 2023). Specifiek voor onderhavig plangebied is volgens de geomorfologische kaart (Koomen & Maas, 2004) sprake van een ligging op de rand van een daluispoelingsrestterras (code 6E21) met direct ten noorden een tussenterras opgevuld met löss (code 6E42). Volgens de bodemkaart (DLO-Staring-Centrum, 1993) is het plangebied niet gekarteerd vanwege de ligging binnen het bebouwde gebied. Op basis van extrapolatie van de omringende gebieden, lijkt het aannemelijk dat in het plangebied radebrikgronden voorkomen (code BLd6). Aangezien een jong afdekkend pakket (zoals een colluviumpakket) ontbreekt, worden goed bewaarde archeologische sporen en resten direct onder de bouwvoor (30 cm –Mv) verwacht.



Figuur 4. Overzicht eerdere onderzoeken in de directe omgeving.

## Eerdere onderzoeken

Uit een recente inventarisatie van alle vindplaatsen en onderzoeken op Chemelot, blijkt de directe omgeving van het plangebied meerdere onderzoeken hebben plaatsgevonden (Vaessen, 2023). Zo heeft op plot 11 (ca. 200 m naar het westen) en bureau- en verkennend booronderzoek plaatsgevonden (Roggen, 2019; nr. 17 op figuur 4). Hieruit dat onder een ophogingspakket van 70-130 cm dik nog een intacte bodemopbouw (berg-/radebrikgrond) aanwezig is. Dit betekent dat eventueel aanwezige archeologisch nog goed bewaard kunnen zijn. Gezien in de omgeving vindplaatsen voorkomen uit voornamelijk het neolithicum en de ijzertijd (maar eventueel ook andere perioden), wordt de kans groot dat goed bewaarde archeologische resten in het plangebied aanwezig zijn. Dit wordt bevestigd door een nog lopend onderzoek in het kader van de OHIO-leiding die direct ten westen van plot 10 loopt (nr.37 op figuur 4). Hier zijn enkele sporen uit voornamelijk het vroeg neolithicum (LBK) aangetroffen.

In zuidelijke richting (ca. 235 m) heeft nog een tweede onderzoek in de vorm van een bureauonderzoek en inspectie plaatsgevonden in het kader van de sloop van gebouw 124 (Roggen, 2021; nr. 26 op figuur 4). Uit dit onderzoek blijkt dat het gebied vrijwel volledig verstoord is en dat in het plangebied geen omvangrijk aaneengesloten gebieden voorkomen met een intact bodemprofiel (radebrik- of bergbrikgrond). Een derde onderzoek heeft plaatsgevonden op het Cassava-terrein (Donders, 2022; nr. 31 op figuur 4). Uit het onderzoek blijkt dat er een hoge verwachting geldt voor het aantreffen van archeologische resten. Echter, vanwege bodemverontreinigingen (o.a. cyanide) is geadviseerd geen vervolgonderzoek uit te voeren.

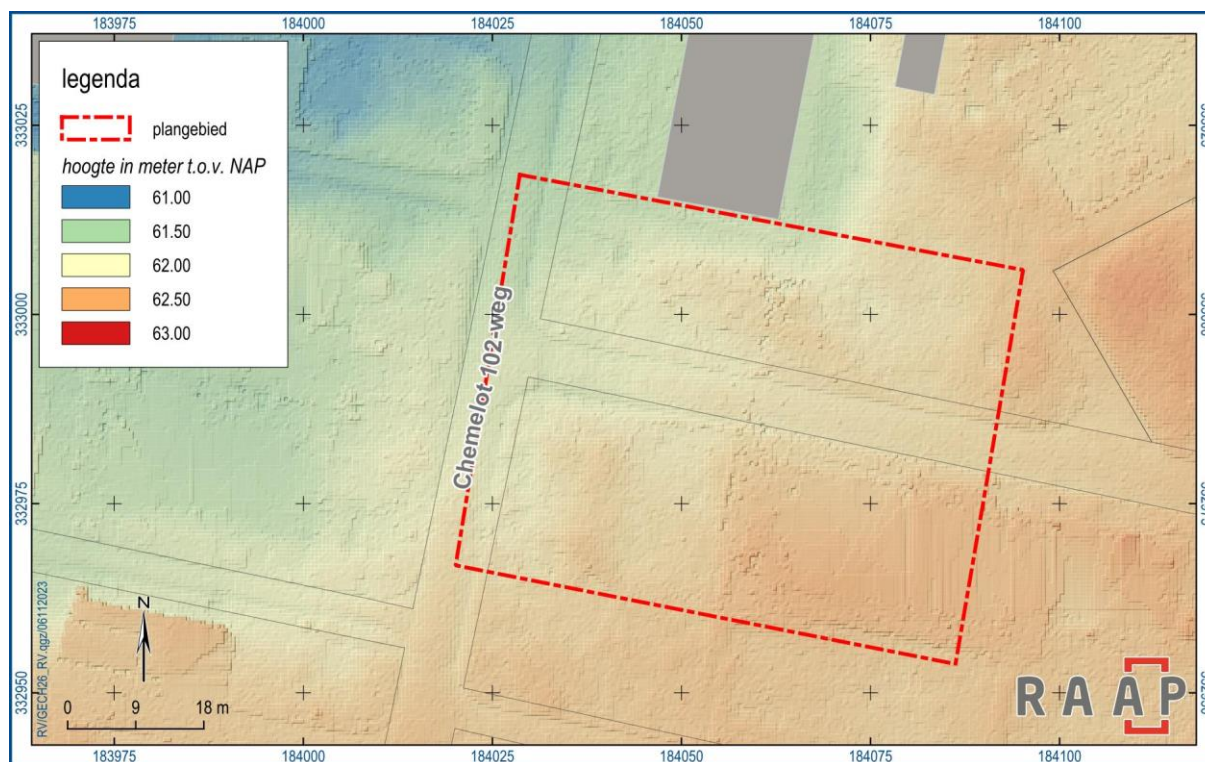
## Bekende vindplaatsen

Vooralsnog zijn er geen vindplaatsen bekend binnen het plangebied. De dichtstbijzijnde archeologische resten bestaan uit enkele sporen uit het vroeg neolithicum die aangetroffen zijn tijdens de aanleg van de OHIO-pijpleiding en het infiltratiebekken bij de bullet (afstand: ca. 300 m naar het westen). Het project is zeer recentelijk afgerond en er is daarom nog geen eindrapport. Overige vindplaatsen bevinden zich op meer dan 450 m.

## Archeologische verwachting

Binnen het plangebied zijn zoals hierboven beschreven geen vindplaatsen bekend. In het kader van de recente inventarisatie is wel een algemene verwachting voor het Chemelot-terrein opgesteld. In het kort kan gesteld worden dat in het algemeen de hoogste verwachting geldt voor sporen uit het vroeg neolithicum en de ijzertijd. Specifiek gaat het om nederzettingssporen, begravingen en sporen gerelateerd aan akkerarealen (o.a. silo's, kuilen en spiekers). Voor het midden neolithicum en de bronstijd is vooralsnog veel minder bekend, hoewel er verspreid over het Chemelot-terrein wel enkele vondsten uit deze perioden bekend zijn. Hiervoor geldt daarom een middelhoge verwachting. Ook voor de Romeinse tijd zijn vooralsnog weinig gegevens bekend. Uitzondering hierop vormt het gebied rondom de oude mijnstortberg en Kerensheide, waar archeologische resten (waterput en mogelijk een graf) uit de Romeinse tijd zijn gevonden. Tevens wordt over het algemeen een lage verwachting voor sporen uit de middeleeuwen t/m nieuwe tijd gegeven.

Bovenstaande verwachting geldt in de basis ook voor onderhavig plangebied. Tegelijkertijd dient te worden opgemerkt dat het plangebied op een fabrieksterrein ligt waar acrylonitril wordt geproduceerd. Recent bodemonderzoek – beschikbaar gesteld door de opdrachtgever – heeft geen noemenswaardige verontreinigingen vastgesteld. Wel zijn op het AHN4 (figuur 5) hoogteverschillen te zien die mogelijk duiden op ophogingen/afgravingen die gepaard zijn gegaan met bouwwerkzaamheden en gebruik van het fabrieksterrein. De mate van verstoring is echter niet met zekerheid vast te stellen. Wel moet op het terrein rekening gehouden worden met verstoringen als gevolg van kabels en leidingen. Zodoende lijkt de kans beperkt dat er nog intacte archeologische resten aanwezig zijn.



Figuur 5. Het plangebied geprojecteerd op het AHN4 ([www.ahn.nl](http://www.ahn.nl)).

## Gemeentelijk beleid

### Bestemmingsplan Bedrijventerrein DSM-Geleen (vastgesteld 14-12-2000, Facetbestemmingsplan Archeologie Sittard-Geleen ontwerp 20-5-2022)

In het geldende bestemmingsplan Bedrijventerrein DSM-Geleen uit 2000 zijn geen regels met betrekking tot archeologie opgenomen. Het bestemmingsplan dateert echter van vóór de periode waarin het archeologisch beleid van de gemeente Sittard-Geleen is vastgesteld (2012).

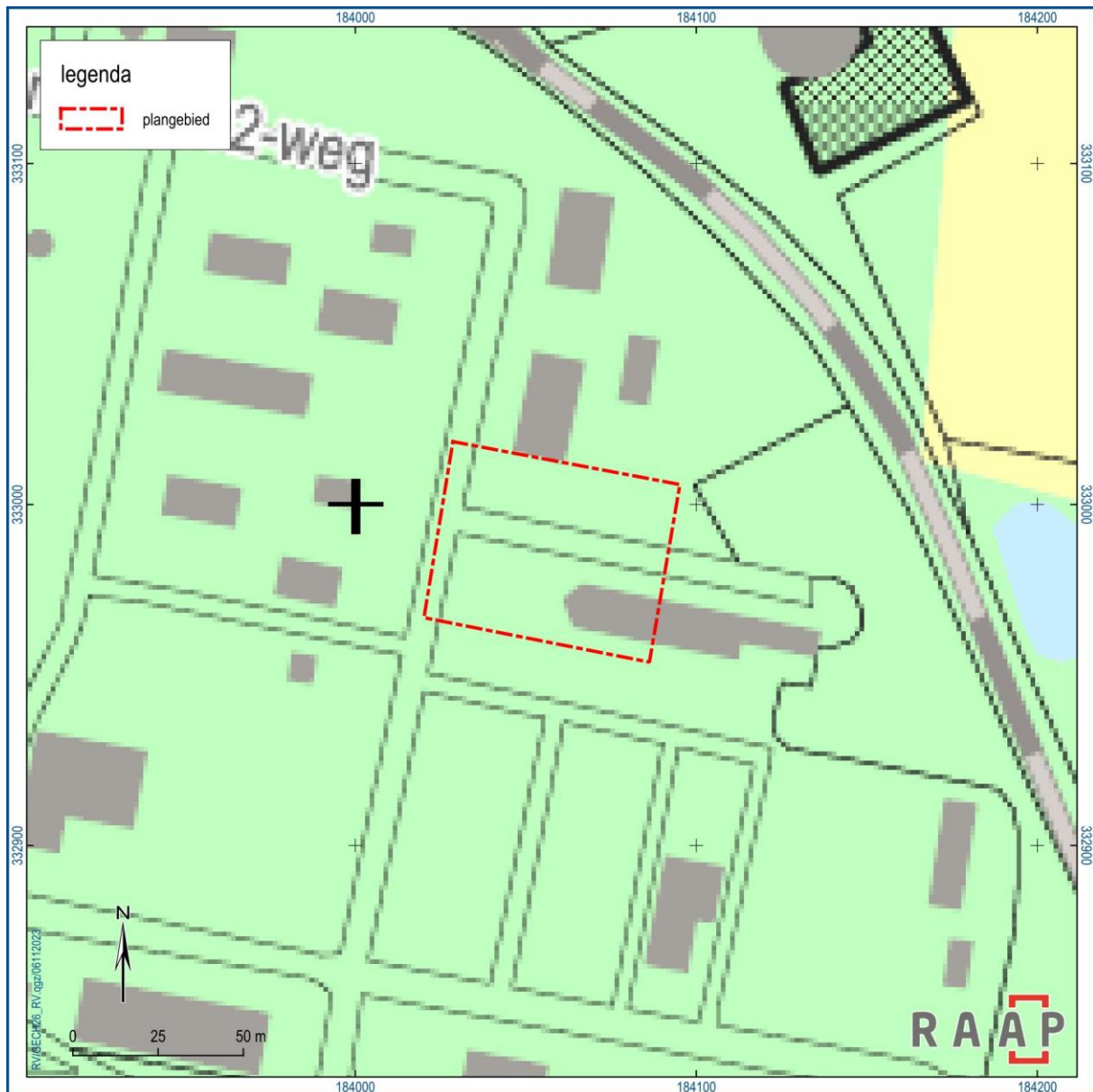
In de 'beleidsnota archeologie en monumenten Sittard-Geleen' staat beschreven dat de bescherming van het archeologische bodemarchief wordt geregeld via het bestemmingsplan op basis van de meest actuele archeologische beleidskaart (artikel 3.1.3). In bijlage 4a staan de bestemmingsplanvoorschriften die standaard worden toegepast in bestemmingsplannen in combinatie met de archeologische beleidskaart (bijlage 4b). Nu er geen archeologische bepalingen in het verouderde bestemmingsplan van DSM zijn opgenomen, vallen we terug op de verordening waarin in hoofdstuk 3, artikel 12, lid 2 is bepaald dat er vergunning moet worden afgegeven voor artikel 2.2, lid 1 sub van de Wabo.

#### Erfgoedverordening

Volgens artikel 12, lid 2 van de erfgoedverordening is het verboden om zonder een vergunning als bedoeld in artikel 2.2, lid 1, sub b van de Wabo, of in strijd met de bij deze vergunning gestelde voorschriften:

b. andere activiteiten uit te voeren die het (archeologische) bodemarchief kunnen verstoren of in enig opzicht kunnen wijzigen.

Dit beleid is inmiddels in het Facetbestemmingsplan Archeologie Sittard-Geleen verankerd. Dit bestemmingsplan is echter nog in de ontwerpfase sinds 20 mei 2022.



Figuur 6. Het plangebied geprojecteerd op de nieuwe beleidsadvieskaart van de gemeente (Vaessen, 2023). De groene zone kenmerkt beleidscategorie 4.

#### Update archeologische verwachtings- en beleidskaart Chemelot

Volgens de archeologische verwachtings- en beleidsadvieskaart van de gemeente Sittard-Geleen ligt het plangebied in beleidscategorie 4: gebied met een hoge archeologische verwachting (Verhoeven en Ellenkamp, 2010). Recent is voor het totale Chemelot-terrein een inventarisatie uitgevoerd waarbij de beleidskaart van de gemeente Sittard-Geleen uit 2012 geüpdatet is (Vaessen, 2023). Hierbij zijn alle onderzoeken en adviezen die sindsdien zijn uitgevoerd binnen het Chemelot-terrein op de beleidskaart



opgenomen (tot juni 2022). Daarnaast is een voorstel gedaan tot een update van de gemeentelijke beleidskaart voor Chemelot. Deze kaart zal worden opgenomen in het omgevingsplandeel Chemelot (figuur 6). Ook op deze kaart ligt het plangebied in beleidscategorie 4. Voor deze beleidscategorie geldt dat bodemverstoringen die kleiner zijn dan 500 m<sup>2</sup> én niet dieper gaan dan 30 cm –mv niet onderzoeksplichtig zijn.

## **Advies**

Op basis van eerdere onderzoeken in de omgeving en op Chemelot in het algemeen kan een hoge archeologische verwachting worden gegeven voor het plangebied. Op dit moment zijn er geen vindplaatsen bekend binnen het plangebied. De dichtstbijzijnde vondsten zijn gedaan tijdens recent onderzoek in het kader van de aanleg van de OHIO-pijpleiding (ca. 300 m naar het westen). Mochten er archeologische resten aanwezig zijn, moet rekening gehouden worden met verstoringen als gevolg van constructiewerkzaamheden in het verleden. Daarnaast worden de vrijstellingsgrenzen van 500 m<sup>2</sup> en 30 cm -mv niet overschreden (omvang is circa 100 m<sup>2</sup>). Zodoende wordt geadviseerd om de geplande constructiewerkzaamheden vrij te stellen van verder archeologisch onderzoek.

## Literatuur

DLO-Staring Centrum, 1993. Bodemkaart van Nederland 1:50.000. Herziene uitgave blad 59-60 W/O. 68 West Sittard. 68 Oost Sittard. DLO-Staring Centrum, Wageningen.

Donders, M.J.E., 2022. Plangebied Cassava op het Chemelot-terrein te Geleen, gemeente Sittard-Geleen; archeologisch vooronderzoek: een bureauonderzoek. RAAP-rapport 5259. Weesp.

Koomen, A.J.M. & G.J. Maas, 2004. Geomorfologische kaart Nederland (GKN). Achtergronddocument bij het landsdekkende digitale bestand. Alterra-rapport 1039, Wageningen.

Roggen, R.E.E., 2019. Verkennend archeologisch onderzoek in het kader van de MER-studie Plot 11 op het Chemelot terrein te Geleen, gemeente Sittard-Geleen; archeologisch vooronderzoek: een bureauonderzoek en verkennend booronderzoek. RAAP-rapport 3617. Weesp.

Roggen, R.E.E., 2021. Plangebied plot gebouw 124 te Chemelot industriepark, gemeente Sittard-Geleen; archeologisch vooronderzoek: een bureauonderzoek en advies na sloopinspectie. RAAP-rapport 5096. Weesp.

Vaessen, R.A., 2023. Archeologische inventarisatie Chemelot te Geleen en Stein, gemeenten Sittard-Geleen en Stein. Archeologisch vooronderzoek: een bureauonderzoek. RAAP-rapport 5914. Weesp.

Verhoeven, M.P.F. & G.R. Ellenkamp, 2010. Een archeologische verwachtings- en beleidsadvieskaart voor de gemeente Sittard-Geleen. RAAP-rapport 2144. Weesp.

## Websites/Digitale bronnen

[www.ahn.nl](http://www.ahn.nl)

# Overzicht van figuren, tabellen, bijlagen en appendices

## Figuren

Figuur 1. Locatie plangebied (rood). Inzet: ligging in Nederland.	2
Figuur 2. Voorbeeld bijschrift figuur.	3
Figuur 3. Principetekening van de nieuwe constructie.	4
Figuur 4. Overzicht eerdere onderzoeken in de directe omgeving.	5
Figuur 5. Het plangebied geprojecteerd op het AHN4 ( <a href="http://www.ahn.nl">www.ahn.nl</a> ).	7
Figuur 6. Het plangebied geprojecteerd op de nieuwe beleidsadvieskaart van de gemeente (Vaessen, 2023a). De groene zone kenmerkt beleidscategorie 4.	8

