



Drachten, 22 augustus 2023

Betreft: offerte LED-veldverlichting; offertenummer SL-2023-143

Geachte bestuursleden,

Dank voor de gelegenheid een offerte uit te brengen, we hebben deze met zorg voor u samengesteld.

## Algemeen

Sportveldverlichting is voor uw vereniging veruit de grootste energieverbruiker en kostenpost. Traditionele (conventionele) verlichting verbruikt erg veel energie en is niet flexibel in gebruik. LED-sportveldverlichting is het moderne alternatief.

## Alles-in-één

Maar er hangt uiteraard ook een prijskaartje aan LED-sportveldverlichting. Daarom hebt u recht op goed advies en een adequate begeleiding tijdens dit traject. SportStroom helpt u daarbij. Jaarlijks kiezen tientallen verenigingen voor aanschaf bij en installatie door SportStroom. Daarbij verzorgen we het gehele traject: van een helder advies tot een zorgeloos functionerende installatie.

Uw vereniging schaft 'lampen' aan, maar bepalend is de lichtnorm die door uw sportbond wordt voorgeschreven. Met de configuraties in deze offerte realiseren we deze lichtnormen, wat we na afloop aantonen met een formele lichtmeting.

## Aantoonbaar betrouwbare en duurzame merken

SportStroom is leverancier en installateur van de 2 grootste merken in LED-sportveldverlichting: **Lumosa** en **Philips**. Daarmee bent u verzekerd van aantoonbare kwaliteit, betrouwbaarheid en degelijkheid. Beide merken zijn al jarenlang actief in de sportmarkt en hebben hun eigen specifieke kenmerken die we u graag uitleggen.

## **Veiligheid en kwaliteit voorop!**

We vinden het belangrijk dat uw LED-sportveldverlichting wordt geïnstalleerd volgens alle geldende normen en dat onze medewerkers veilig en verstandig werken. Daarom besteden we veel tijd en aandacht hieraan. Dit betekent dat:

- a. SportStroom altijd werkt volgens geldende normen op het gebied van elektrotechniek en installatie / montage
- b. SportStroom eigen projectleiding en monteurs heeft
- c. Al onze monteurs en elektromonteurs beschikken over alle relevante kennis, kunde en diploma's op het gebied van elektrotechniek, werken op hoogte en veiligheid
- d. Al onze monteurs en elektromonteurs VCA-gediplomeerd zijn
- e. Al onze gereedschappen periodiek gekeurd worden en voldoen aan de eisen van VCA
- f. Al ons materieel in goede staat verkeert en periodiek onderhouden en gekeurd wordt
- g. SportStroom aangesloten is bij het instituut voor verlichtingskunde NSVV
- h. We alleen aantoonbaar goede merken installeren waarvan de specificaties controleerbaar zijn

Voor uw vereniging betekent dit dat u een professioneel geïnstalleerde installatie krijgt die aan alle kwaliteitsnormen voldoet.

## **Onderhoud en service**

Ook na de installatie mag u op ons rekenen. In het onderhoudscontract leggen we vast wanneer SportStroom welke onderhoudswerkzaamheden bij uw installatie verzorgt en welke reactietijd u in het geval van een storing mag verwachten. Zodoende hebt u tot in lengte van jaren plezier en comfort van uw LED-sportveldverlichting.

## **Financiering en subsidies**

We helpen uw vereniging desgewenst met het in kaart brengen van beschikbare subsidies en financieringen. Uiteraard zonder meerkosten.

## **Opbouw offerte**

Deze offerte is als volgt opgebouwd:

- **Inleiding, referenties en opbouw**
- **Omschrijving huidige situatie en gewenste situatie**
- **Gehanteerde lichtnorm**
- **Uitwerking configuratie**
- **Tabel met prijzen en subsidieregeling BOSA**
- **Overige voorwaarden**
- **Afsluiting en ondertekening**

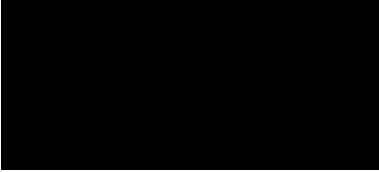
# SportStroom

*De energiecoach van sportverenigingen*

We kunnen ons voorstellen dat u na het doorlezen van onze offerte nog vragen hebt. Daarom nemen we binnenkort contact met u op om uw vragen te beantwoorden.

We wensen u goede besluitvorming toe en zien er naar uit ook uw vereniging te mogen verduurzamen!

Met sportieve groet,



Algemeen Bestuurder SportStroom

## **SportStroom B.V.**

De Bolder 70  
9206 AR Drachten

## **Contactgegevens**

0512 - 745030  
contact@sportstroom.nl  
www.sportstroom.nl

## **Bedrijfsinfo**

IBAN NL05 RABO 0305 1356 78  
KvK-nummer 01066599  
BTW nummer NL0002025988B01

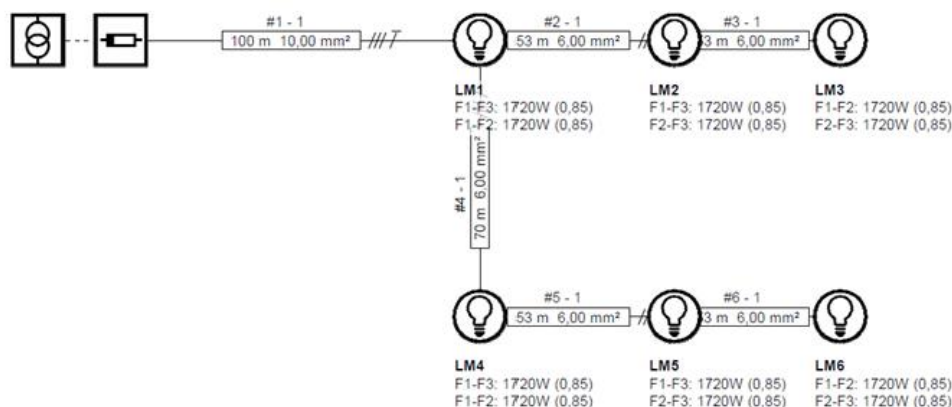
## Offerte LED-sportveldverlichting voor VV Amelandia

### Omschrijving van de gewenste situatie:

Het leveren, plaatsen en aansluiten van 6 nieuwe masten. Het graven van kabelsleuven, het plaatsen van de grondkabel in de kabelsleuf, het aansluiten van de grondkabels in de masten en het dichtgraven van de kabelsleuven. Het boren onder het looppad/straatwerk/asfalt. Het plaatsen van 8 nieuwe armaturen op de masten.



Schema



### Gehanteerde lichtnorm

Wedstrijd veld: eenvoudige wedstrijdverlichting 120 lux gemiddeld met een gelijkmatigheid > 0,50.

### Merk, type en aansturing

Voor uw vereniging offerreren we u Lumosa.

## Omschrijving werkzaamheden:

	toelichting
lichtmasten	Het leveren, plaatsen en aansluiten van 6 masten met een lichtpunthoogte van 15 meter. De masten worden voorzien van klimsporten, lamprekken, stijgcabels en afzekering.
Grondbekabeling	Het ingraven, leggen, dichtgraven op een diepte van 40-50 cm. 410 m <sup>1</sup> grondbekabeling benodigd:  100 m <sup>1</sup> 3*10 mm-as 310 m <sup>1</sup> 3*6 mm-as Grondkabels invoeren in de masten en masten afvullen met scherp zand. Kabel onder looppad/straatwerk/asfalt, boring of straat/tegelwerk
Armatuuren	Het leveren en monteren van 8 armaturen CS 860 Pro
Nominaal vermogen armatuur	CS860 Pro: 1.720 watt
Bediening	Bedieningsunit Sport
Garantie	Fabrieksgarantie door Lumosa: 10 jaar i.c.m. onderhoudscontract SportStroom



Lumosa CS 860 Pro armatuur



BS bedieningskast

Met de bedieningsunit BS kan als volgt geschakeld worden:

1. heel veld
2. half veld
3. trainingsverlichting
4. wedstrijdverlichting

## Tabel met prijzen:

	Lumosa
Opstartkosten: aan-en afvoer materiaal, materieel, personeel. Kosten veerdienst Holwerd-Ameland (zomertarief). Verblijfskosten personeel	
Lichtmasten: 6 stuks, voorzien van stijpkabels, lamprekken, afzekering en klimsporten	
Masten plaatsen	
Klic-graafmelding	
Grondbekabeling: 310 meter 3*6 mm <sup>2</sup> + 100 meter 3*10 mm <sup>2</sup>	
Het ingraven, leggen, dichtgraven t.b.v. de grondkabel op een diepte van 40-50 cm. Incl. grondkabel invoeren in de masten en masten afvullen met zand, kabel onder het looppad/straatwerk/asfalt brengen, graafmelding.	
Stelpost: kabel onder looppad/straatwerk/asfalt	
Projectbegeleiding incl. reiskosten t.b.v. plaatsen masten	
Het leveren en monteren van 8 CS860 PRO armaturen inclusief 4 jaar onderhoud	
Lichtplan: 1x voetbal	
Bedieningsunit Sport inclusief programmering en montage	
Lichtmeting bij oplevering conform normen NOC*NSF / NSVV	
<b>TOTAAL excl. BTW</b>	
BTW-bedrag 21%	
<b>TOTAAL incl. BTW</b>	
<b>Minus BOSA 30%</b>	
<b>NETTO-INVESTERING</b>	

Prijzen zijn inclusief verwijderingsbijdrage. Offerte is geldig tot en met 1 oktober 2023.

### **Garantie**

Op het installatiewerk door SportStroom krijgt u 2 jaar all-in garantie. Op de armaturen zelf en de werking ervan ontvangt u vanuit Lumosa 10 jaar garantie, mits u een onderhoudscontract bij SportStroom sluit. Mocht er onverhoopt een armatuur vervangen moeten worden, dan is de garantie altijd inclusief het benodigde klim- en montagewerk.

### **BOSA-subsidie**

Deze landelijke regeling verstrekt 30% subsidie over uw totale investering inclusief BTW. De subsidie kan alleen achteraf- na uitvoering werkzaamheden – worden aangevraagd. Uiteraard vraagt SportStroom deze regeling kosteloos voor u aan.

#### **SportStroom B.V.**

De Bolder 70  
9206 AR Drachten

#### **Contactgegevens**

0512 - 745030  
contact@sportstroom.nl  
www.sportstroom.nl

#### **Bedrijfsinfo**

IBAN NL05 RABO 0305 1356 78  
KvK-nummer 01066599  
BTW nummer NL0002025988B01

## Verplichting slimme meter

Sinds 01-01-2022 eist BOSA een slimme meter om voor 30% BOSA-subsidie in aanmerking te komen op uw investering in LED-verlichting. Als uw vereniging deze nog niet heeft, kan deze versneld worden aangevraagd via:

<https://www.mijnaansluiting.nl/home>

De kosten die u hiervoor maakt ( $\pm$  € 75,-), zijn ook voor 30% subsidiabel en kunnen direct meegenomen worden in de BOSA-aanvraag.

## Verplichting Energie Bewaking System vanuit BOSA

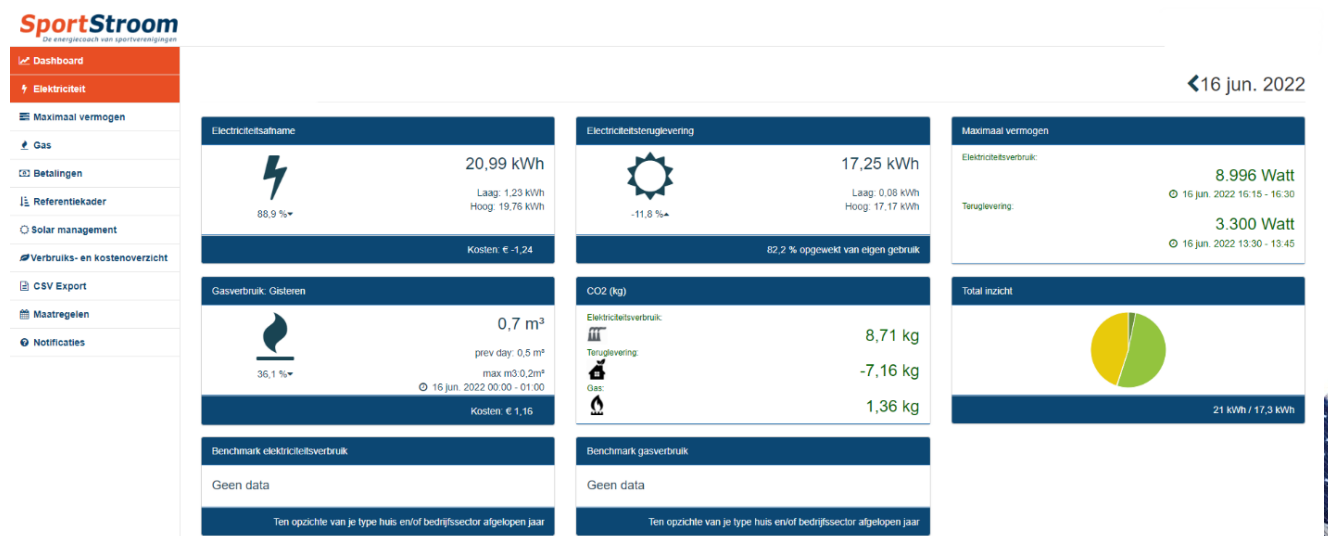
Sinds 1 januari 2022 stelt de BOSA-regeling als voorwaarde dat er een EBS-systeem aanwezig is op uw vereniging. Dit is een monitoringssysteem waarmee u het energieverbruik kunt inzien en inzichtelijk maken voor uw leden. Dit kan door de slimme meter uit te lezen, maar dat voldoet niet aan de eisen van BOSA.

Bij SportStroom krijgt u een jaar lang gratis toegang tot GRIP: het online monitoringsplatform waarin al uw energie (stroom en gas) gemonitord kan worden. Maar ook de opbrengst van uw zonnecollectoren en eventueel de verbruikte energie van een laadpaal.

GRIP voldoet aan de eisen die Rijksdienst voor Ondernemend Nederland (RVO) aan een EBS-systeem stelt en dus voldoet u ook aan de eisen van BOSA!

GRIP is beveiligd met een inlog en wachtwoord. <https://www.sportstroom.nl/grip/>

# Grip met SportStroom



## Overige voorwaarden

### **Bij de werkzaamheden:**

- De werkzaamheden kunnen onafgebroken en tijdens normale werkuren uitgevoerd worden
- Meer- en minderwerk kan in rekening worden gebracht indien tijdens de uitvoering blijkt dat veranderingen in de te verwerken materialen of te verrichten werkzaamheden zich hebben voorgedaan. Dit altijd na kennisgeving vooraf.
- Het afleveradres is goed bereikbaar met een vrachtwagen
- Benodigde vergunningen worden door u of derden verzorgd
- De vereniging is zelf verantwoordelijk voor het verkrijgen van toestemming van grondeigenaren de velden met zwaar materieel te betreden, indien van toepassing
- SportStroom behoudt zich het recht voor de werkzaamheden stil te leggen of uit te stellen bij extreme weersomstandigheden als zware wind of strenge vorst. Dit zonder recht op reclame voor de vereniging.

### **Niet inbegrepen in de prijs en indien van toepassing:**

- Hak- en breekwerkzaamheden
- Aanpassen bekabeling en meterkast als deze niet geschikt blijkt voor de nieuwe verlichting
- Aansluitkosten energiebedrijf of netwerkbeheerder
- Verzwaren en/of zekeren van de elektrotechnische installatie of aarding
- Technische tekeningen of schetsen

### **Betalingstermijnen:**

- termijn 1: 50% totaalprijs na bestelling armaturen bij fabrikant -> versturen in wk. 36
- termijn 2: 40% na levering materialen
- termijn 3: 10% na oplevering installatie d.m.v. lichtmeting
- betalingstermijn: 7 dagen na factuurdatum

### **Algemene voorwaarden:**

Op al onze werkzaamheden zijn onze Algemene Voorwaarden van toepassing. Door op [deze link](#) te klikken kunt u deze inzien.



## Afsluiting en ondertekening

Indien u gebruik wenst te maken van onze aanbieding, verzoeken wij u vriendelijk uw keuze aan te vinken en een kopie van deze offerte getekend aan ons te retourneren. Dit mag per mail aan [projecten@sportstroom.nl](mailto:projecten@sportstroom.nl) of per post aan De Bolder 70; 9206 AR Drachten.

Indien u statutair gezamenlijk tekenbevoegd bent, verzoeken wij u deze offerte door 2 bestuursleden te laten ondertekenen.

Voor akkoord op datum \_\_\_\_\_ - \_\_\_\_\_ - \_\_\_\_\_

Voetbalvereniging Amelandia  
Hollum

Naam 1:

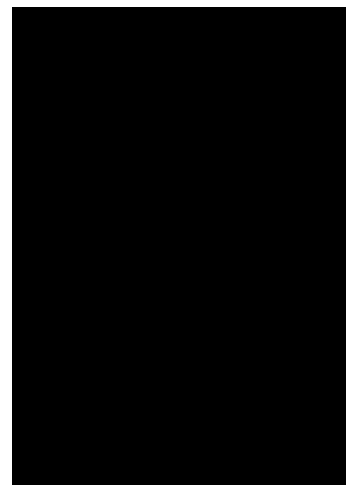
Functie 1:

Handtekening 1:

Naam 2:

Functie 2:

Handtekening 2:



**SportStroom werkt volgens de Gedragscode Lichtberekening van NOC\*NSF / KNVB**

**SportStroom B.V.**  
De Bolder 70  
9206 AR Drachten

**Contactgegevens**  
0512 - 745030  
[contact@sportstroom.nl](mailto:contact@sportstroom.nl)  
[www.sportstroom.nl](http://www.sportstroom.nl)

**Bedrijfsinfo**  
IBAN NL05 RABO 0305 1356 78  
KvK-nummer 01066599  
BTW nummer NL0002025988B01

