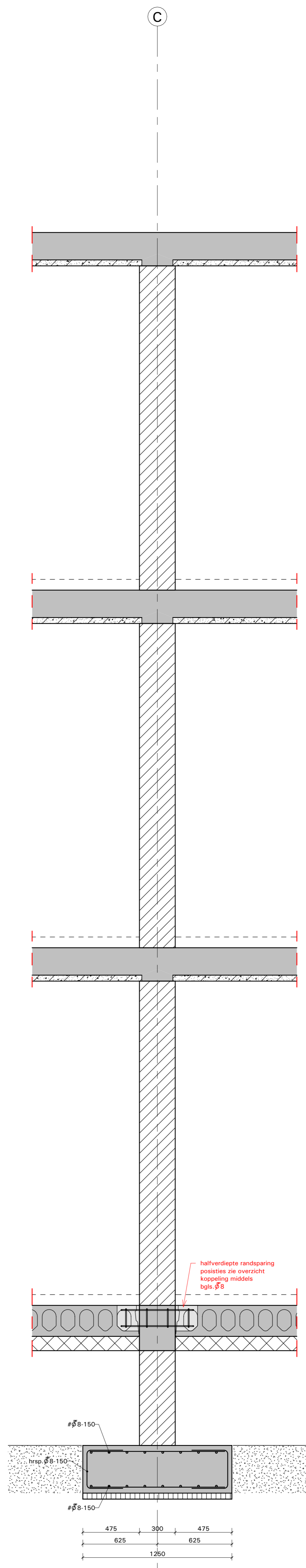
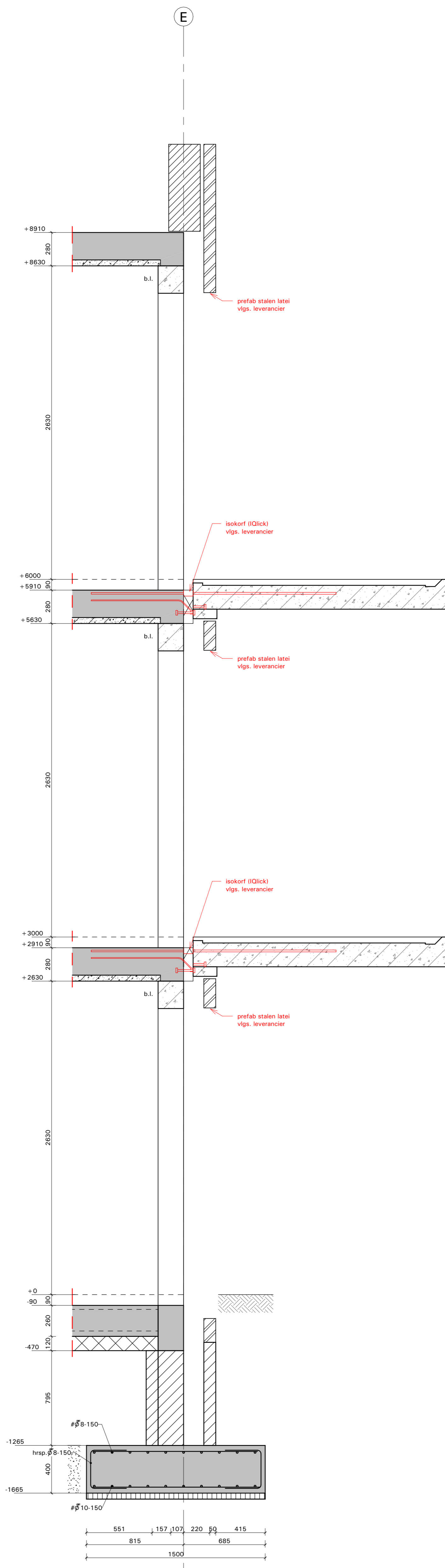


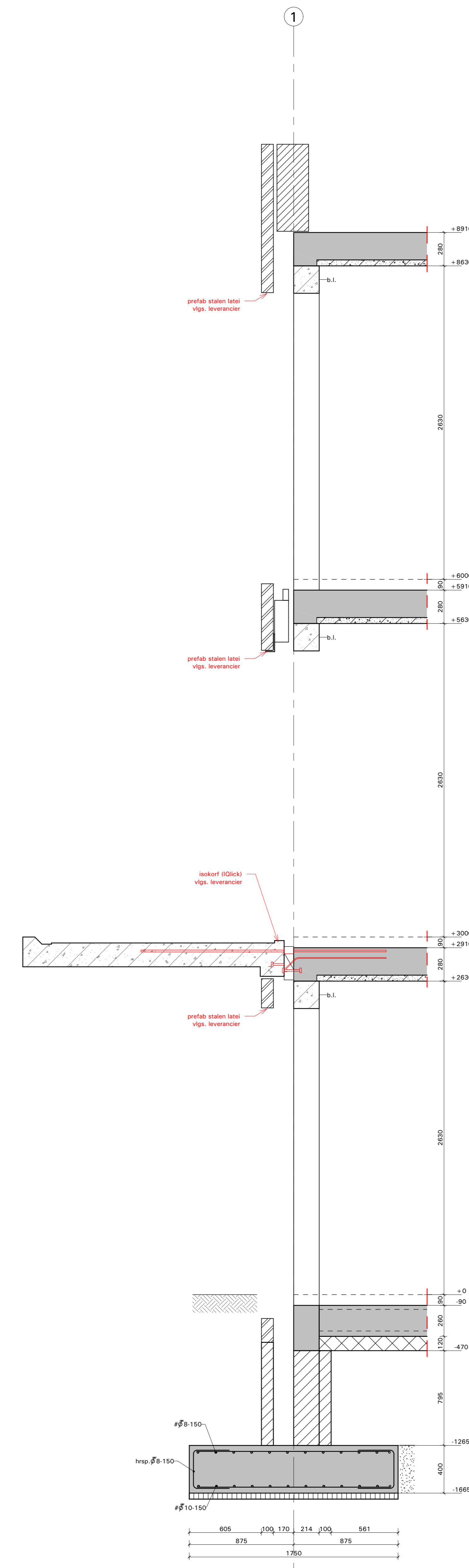
Det. 01  
1 : 20



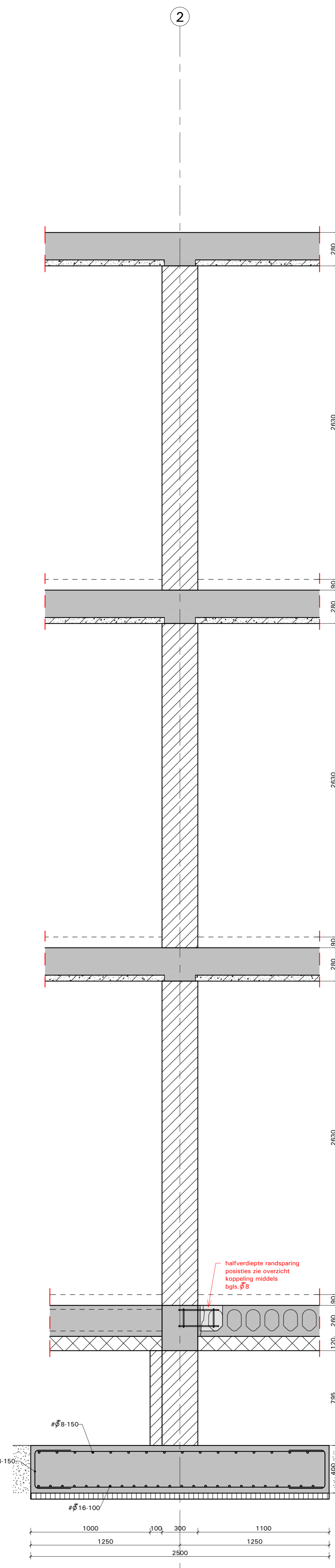
Det. 02  
1 : 20



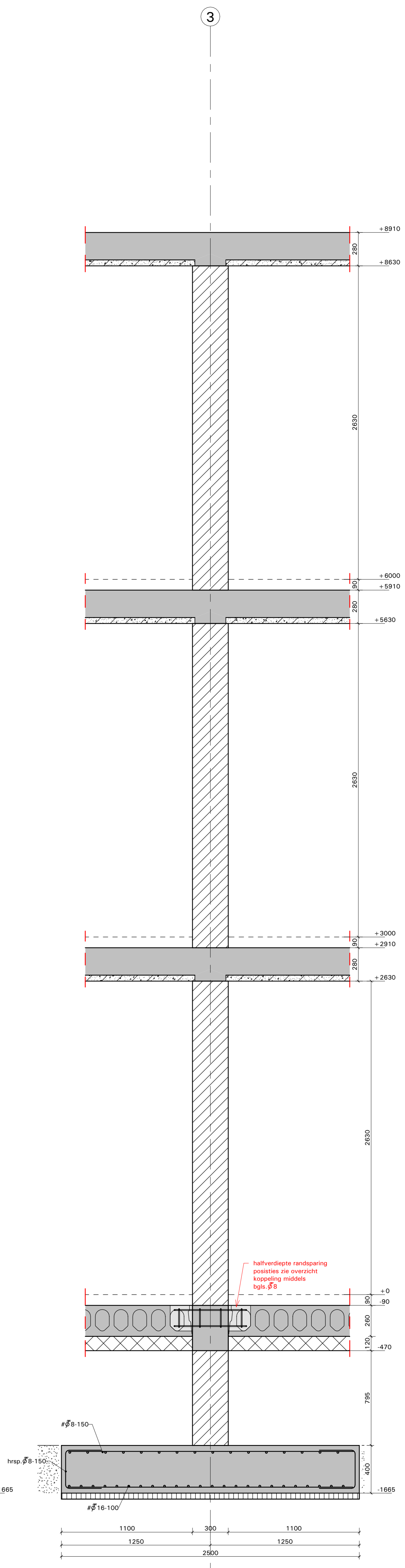
Det. 03  
1 : 20



Det. 04  
1 : 20



Det. 05  
1 : 20



Det. 06  
1 : 20

Rev	01-03-2024	Werkzaam - opmerkingen gemeente versand	HB	BH
Datum		Revisie omschrijving	Cart	Gepl
Project	Appartementen CFH Gebouw A - Hardenberg			
Onderdeel	Details 01 tm 06			
Oprichtgever	Loostad Vastgoedontwikkeling B.V. - Apeldoorn			
Architect	VAB Architecten & Adviseurs - Rijssen			
Aannemer	Goossen Te Pas B.V. - Enschede			
Constructeur	[Redacted]			
Wet van Vastgoedwet 27	7975-IC Overname			
Artikel 13a	[Redacted]			
Formaat	A0			
Schaal	Zie tekening			
Projectnr.	22.99.48			
Tekeningnr.	T03			
Revisie				