

SITUATIE VENSESTRAAT
SCHAAL 1:200



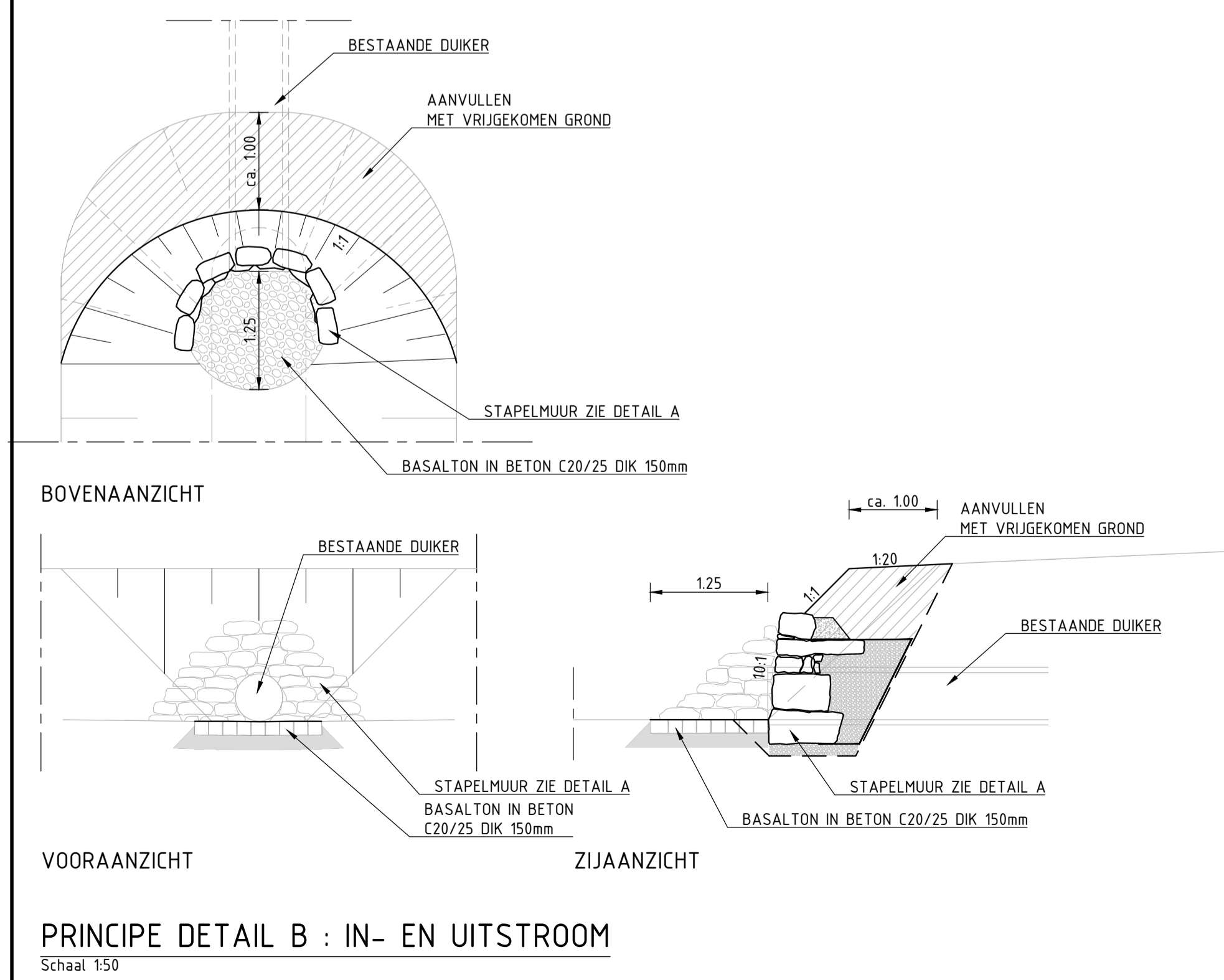
SITUATIE HOGEWEG EN KERKVONDER
SCHAAL 1:500

LEGENDA:

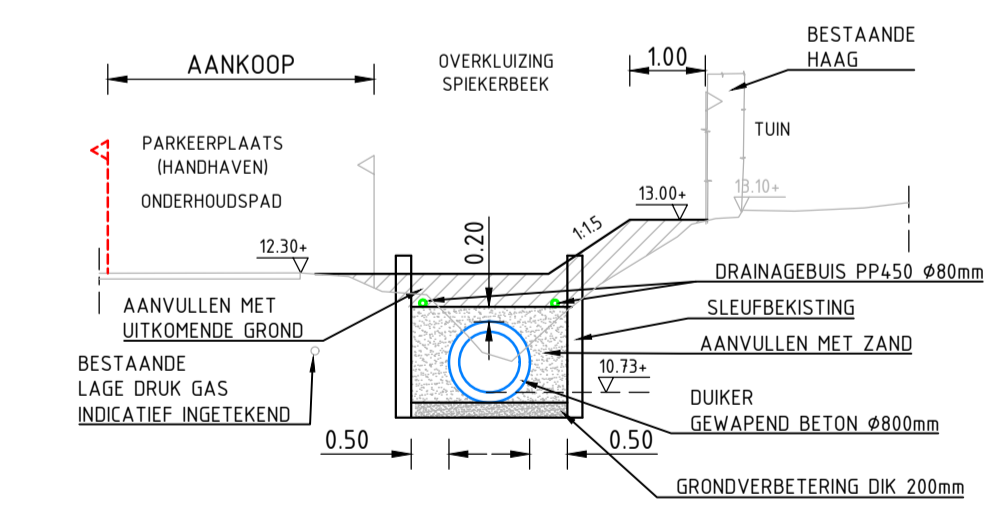
- NIEUWE KADASTRALE GRENS
- BESTAANDE PARKEERPLAATS HANDHAVEN
- IN- EN UITSTROOMVOORZIENING ZIE DETAIL B
- DUIKER GEWAPEND BETON Ø800mm
- DRAINAGEBUIJS PP450 Ø80mm
- AAN TE PLANTEN HAAG

LEGENDA KABELS & LEIDINGEN:

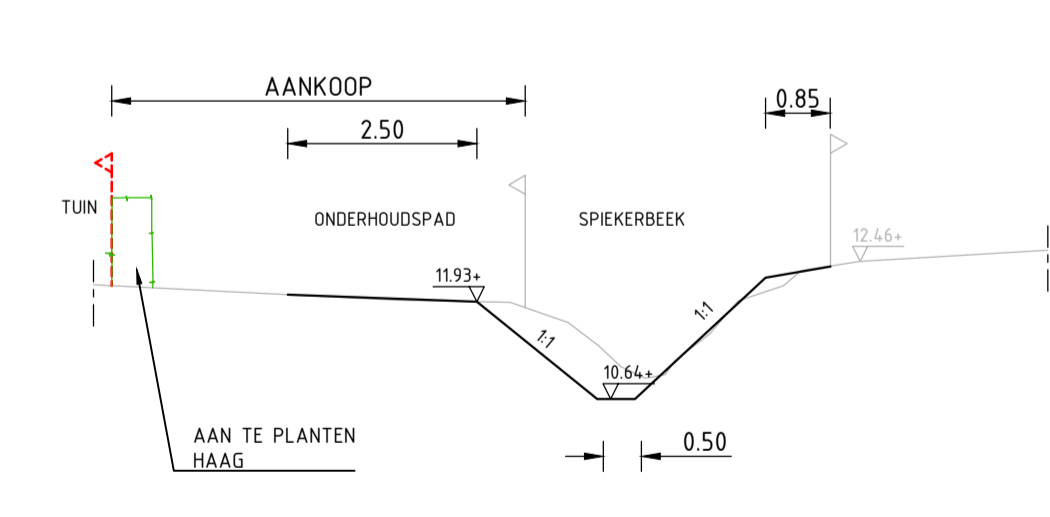
- GAS LAGE DRUK
- WATER
- MIDDENSPIJNING
- LAAGSPIJNING
- DATATRANSPORT
- VRIJVERVAL RIJDOOL
- DRUKRIJDOOL
- WATER VERVALLEN
- LAAGSPIJNING VERVALLEN



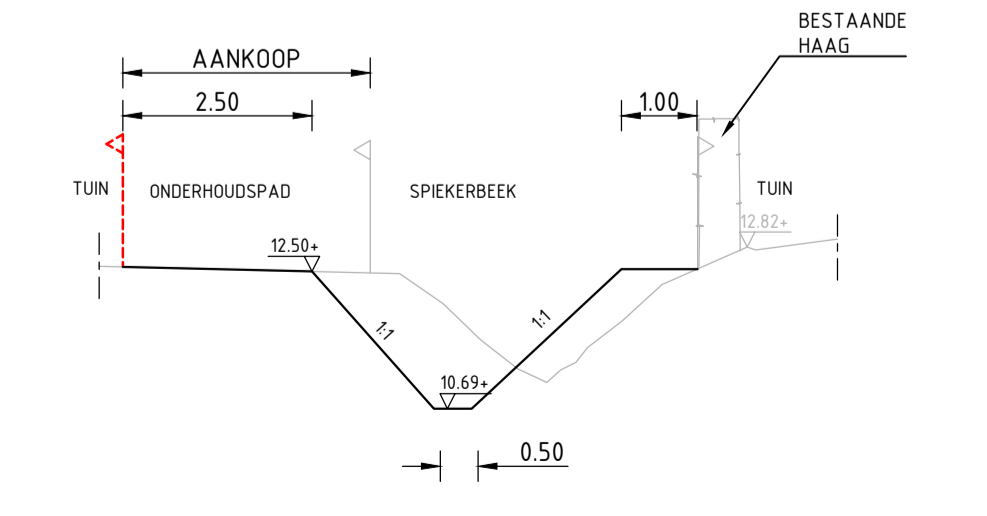
PRINCIPE DETAIL B : IN- EN UITSTROOM
Schaal 1:50



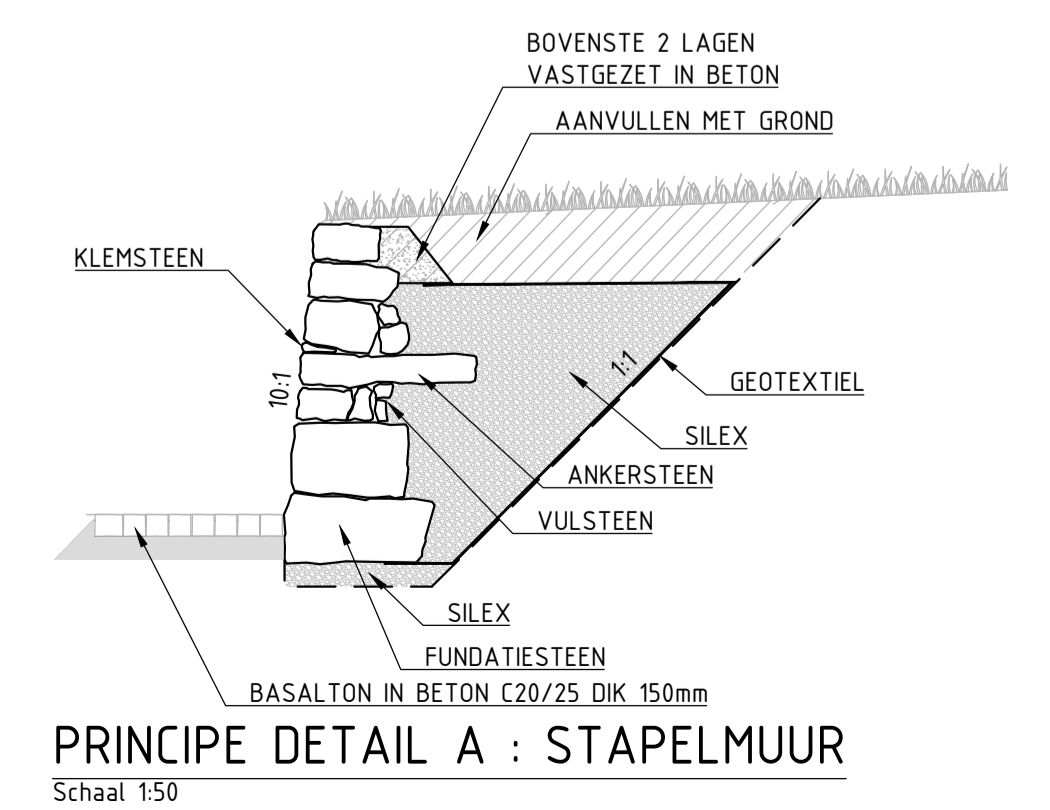
DWARSPROFIEL 1
Schaal 1:100



DWARSPROFIEL 3
Schaal 1:100



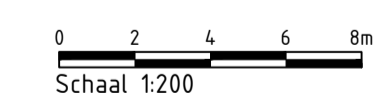
DWARSPROFIEL 2
Schaal 1:100



PRINCIPE DETAIL A : STAPELWIJZIG
Schaal 1:50



LOCATIE



ViForis NIEUW VORM GEBUILDEN		onderdeel van krachten	
project Spiekerbeek te Ven-Zelderheide		opdrachtgever Waterschap Limburg	
nadere omschrijving WB21 Spiekerbeek		status Definitief	
Definitief ontwerp		datum uitgave 05-04-2024	
schaal 1:500/200		blad van	
getekend		paraaf	
vrijgegeven		paraaf	
formaat A1		projectnummer 1404	
tekening nummer 1404-SIT-T01-05-1		documentsoort Tekening	
© 2024 - Viforis		versie 3.0	
		1404-SIT-T01-05.dwg	