

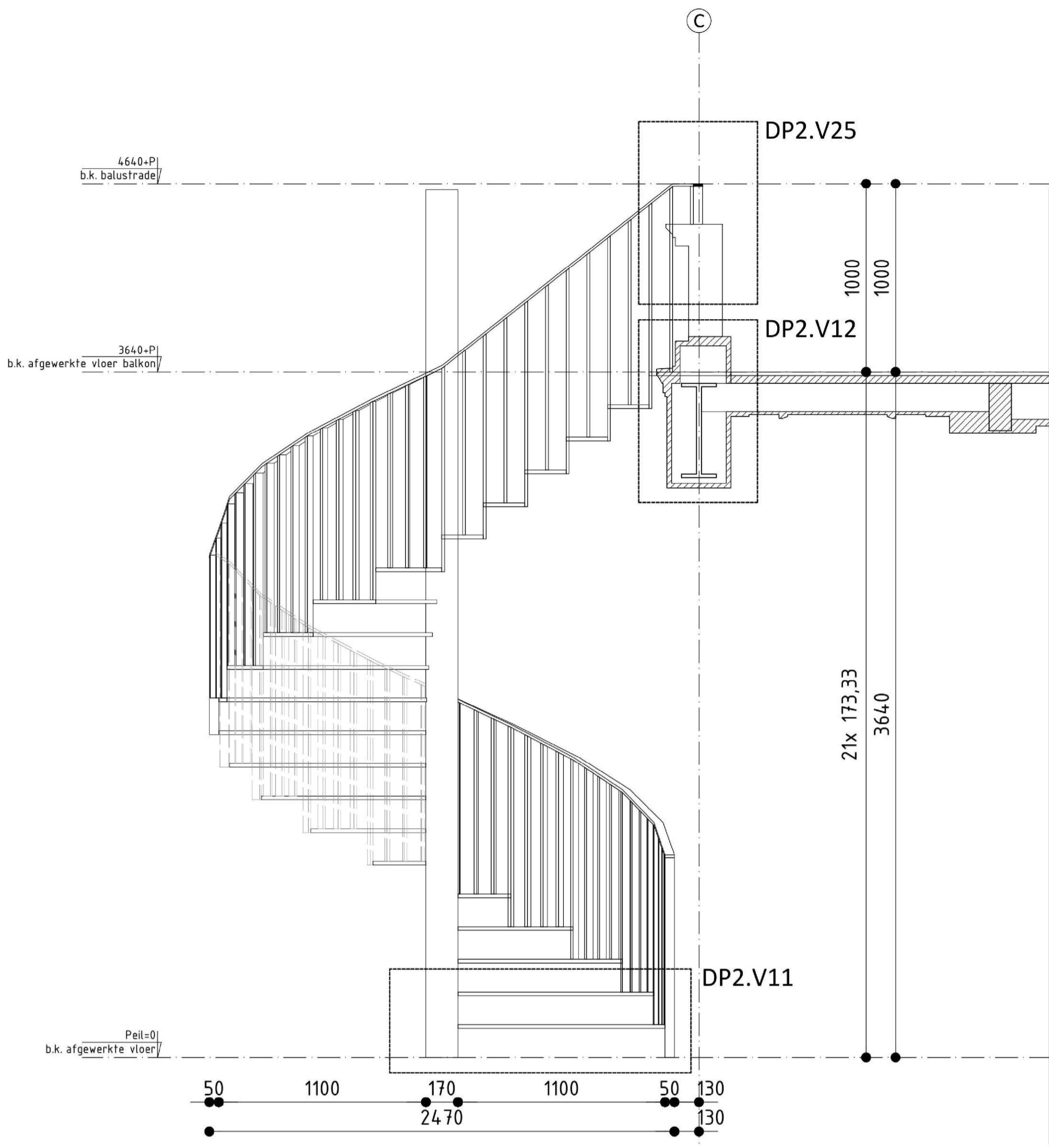
TRAP 01:

Spil:
 stalen kokerprofiel Ø170mm; bovenzijde dicht gelast d.m.v. ronde plaat; gepoedercoat in kleur cf. opgave interieurarchitect;

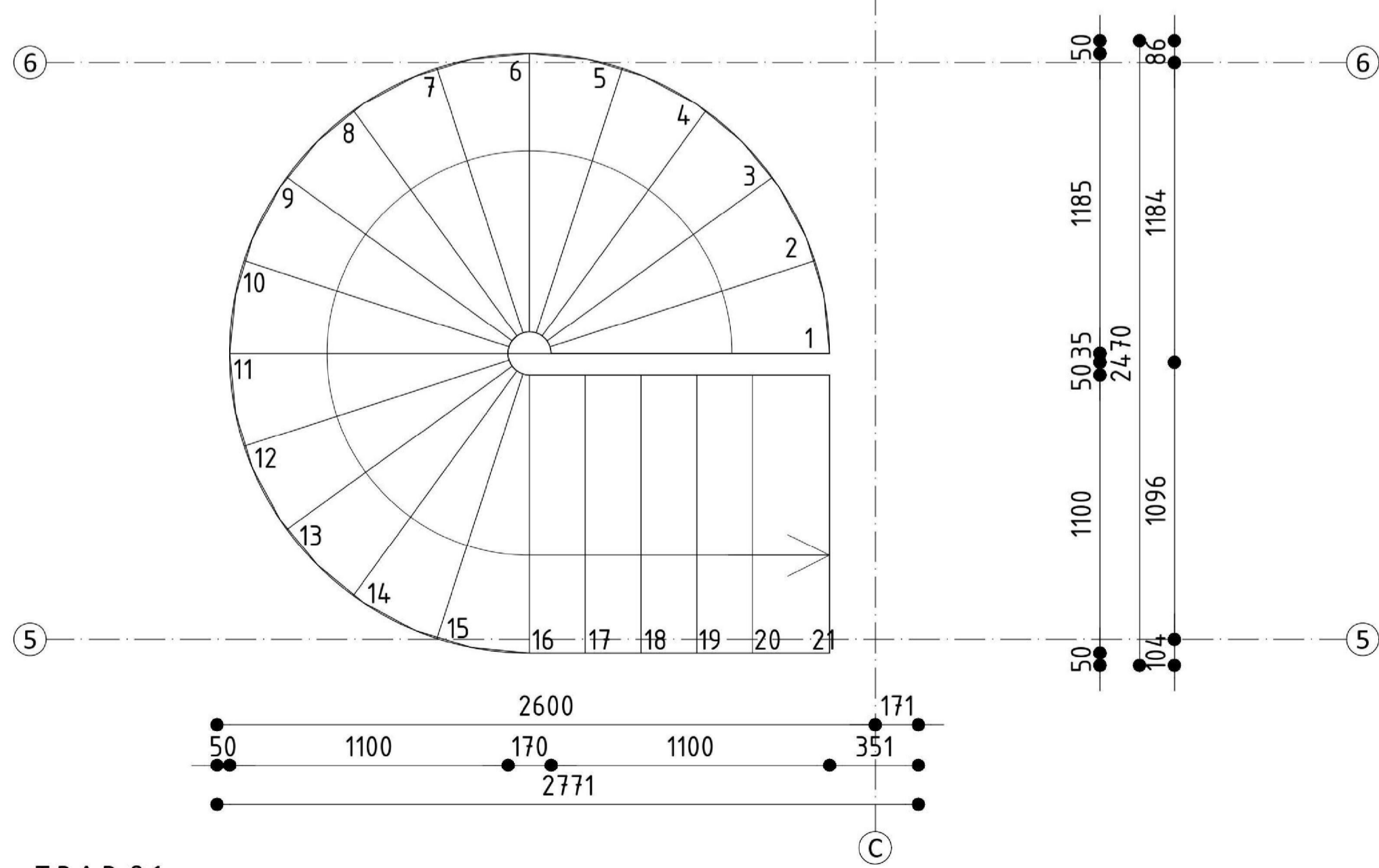
Treden:
 staalplaat d=20mm; gepoedercoat in kleur cf. opgave interieurarchitect;

Balustrade (3,0 kN/m):
 Strippen:
 stripstaal 15x50mm; gelast op treden; max. h.o.h. afstand 115mm; gepoedercoat in kleur cf. opgave interieurarchitect;

Bovenregel: stripstaal 15x50mm; gelast aan strippen; gepoedercoat in kleur cf. opgave interieurarchitect;



TRAP 01
 VOORAANZICHT
 schaal 1:20



TRAP 01
 BOVENAANZICHT
 schaal 1:20

architects
**MOEDERSCHEIM
 MOONEN**

▷ 0370-DO-DP2-601-traptekening-01-v1.0

projectnummer	0370	datum	
projectnaam	Herbestemming Kerk Overschie	22.09.2022	
opdrachtgever	Fam. Brabander		
formaat	A2		
schaal	1:20		
tekenaar	MB		

T +31 (0)10 413 2625
 www.moederscheimmoonen.nl