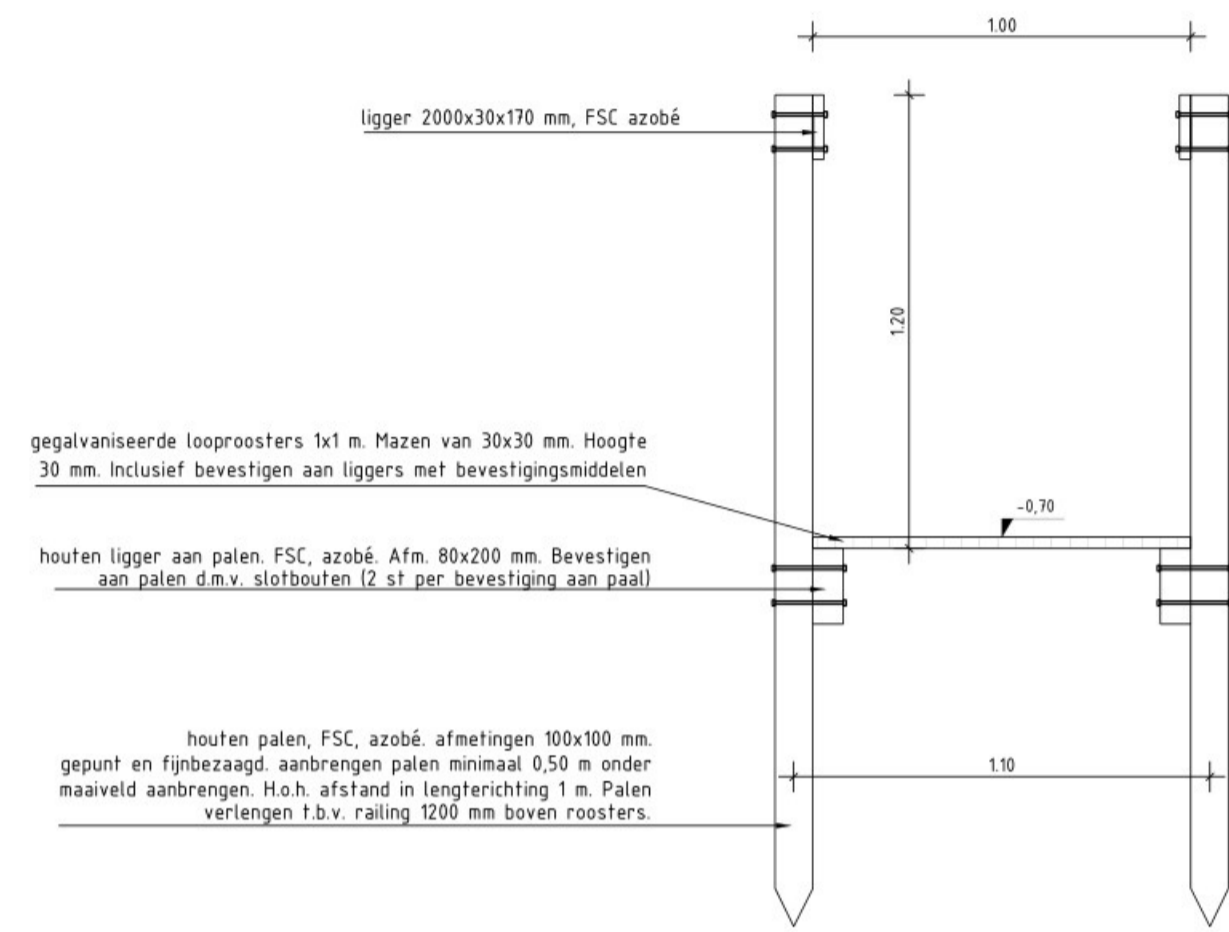


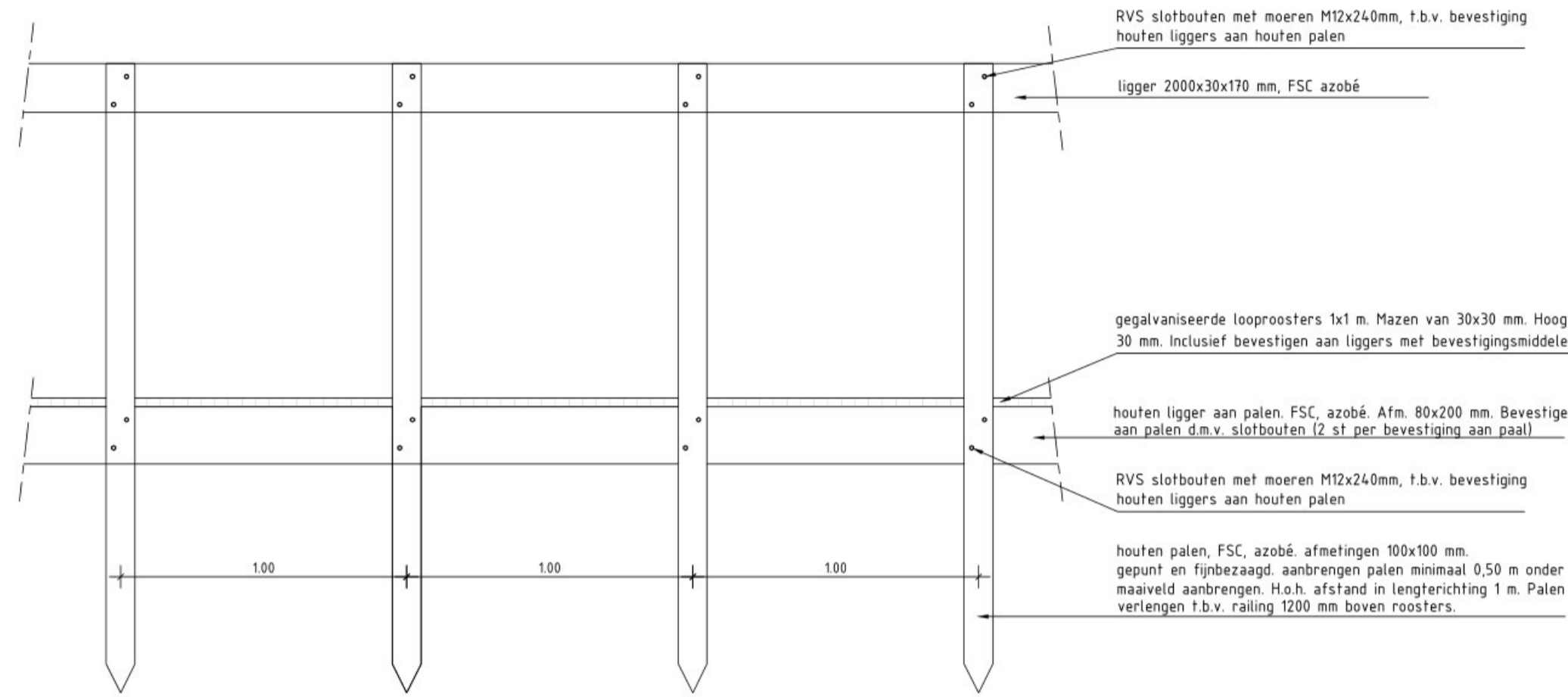
Bovenaanzicht steiger

Schaal 1:20



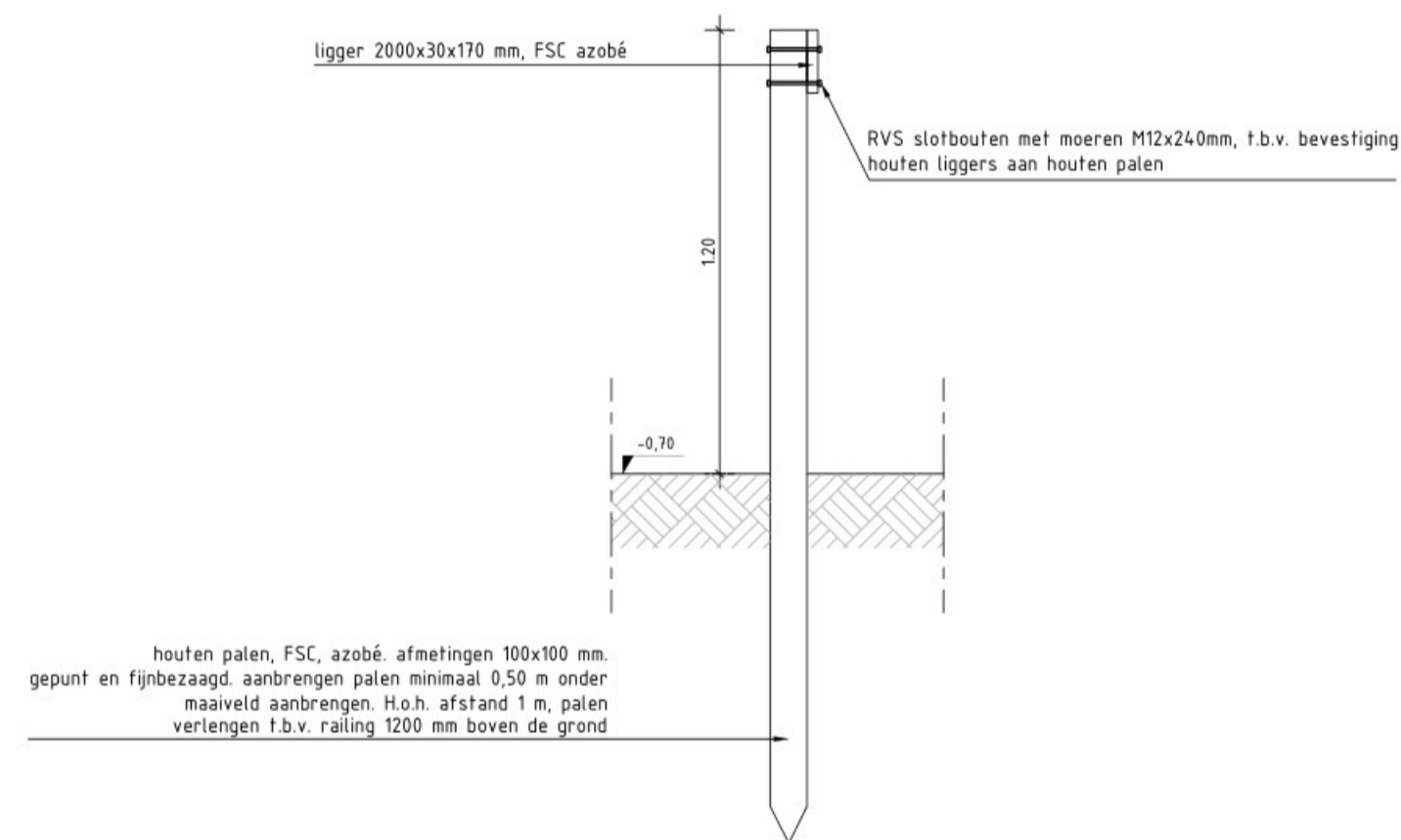
Doorsnede A

Schaal 1:20



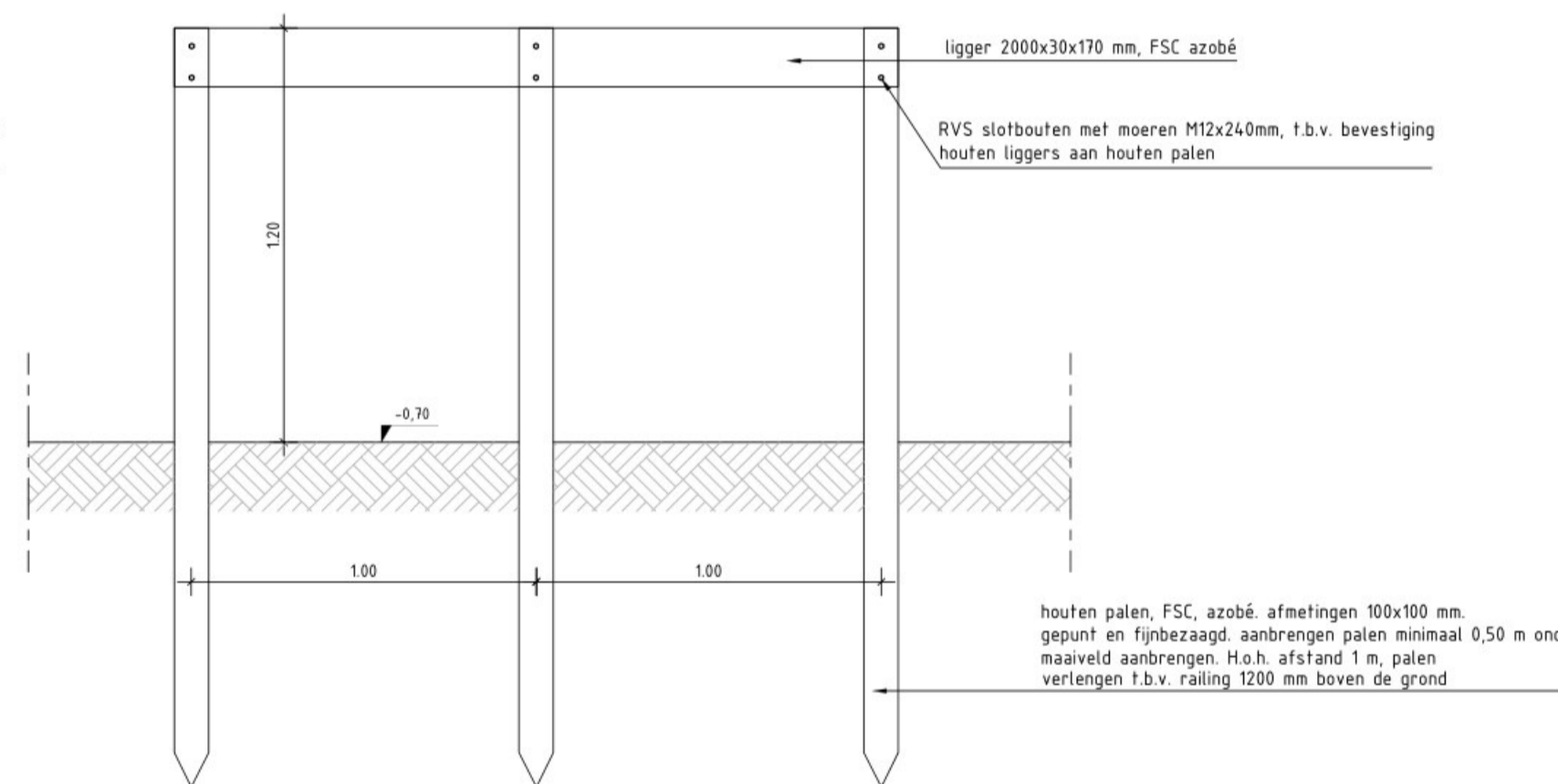
Vooraanzicht steiger

Schaal 1:20



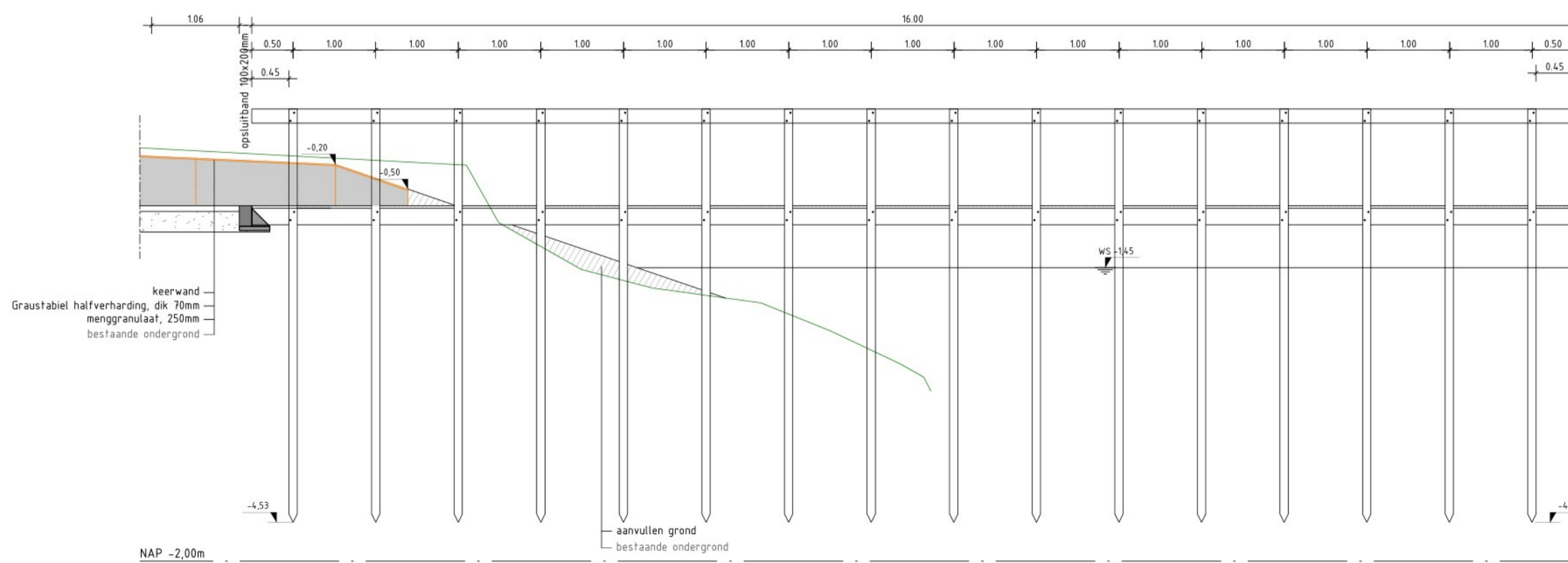
Doorsnede leuning

Schaal 1:20



Vooraanzicht leuning

Schaal 1:20



Detail overgang halfverharding naar steiger

Schaal 1:50

Gebouwlocatie en afmetingen ter indicatie, maten kunnen afwijken
 Maten in meters, tenzij anders vermeld
 Peilmaten in meters t.o.v. N.A.P., tenzij anders vermeld
 Materialen in mm, tenzij anders vermeld
 Diameters in mm, tenzij anders vermeld

ADCIM Adviesbureau voor Civiele techniek, Infrastructuur en Milieu
 Rembrandtlaan 650
 3962 AW Soestdrecht
 Telefoon +31 184 677500
 Email: algemeen@adcim.nl

Project: **Werkzaamheden Stenen Poppen te Klundert** Definitief
 Opdrachtgever: **Gemeente Moerdijk**
 Onderdeel: **Details steiger**

Rev.	Wijziging	Dat.	Get.	Acc.	Projectnummer	Tekeningnummer	Formaat
A	Detail steiger verwerkt	20-11-2023	MP	RS	20210171	50-1	A1
					Besteknummer	Bijlagennummer	Schaal
					2023-37	---	150/ 1:20
			Get.	Gez.	Acc.	Datum	Bestandsnaam
			MP	RS	RS	30-10-2023	20210171-050.dwg