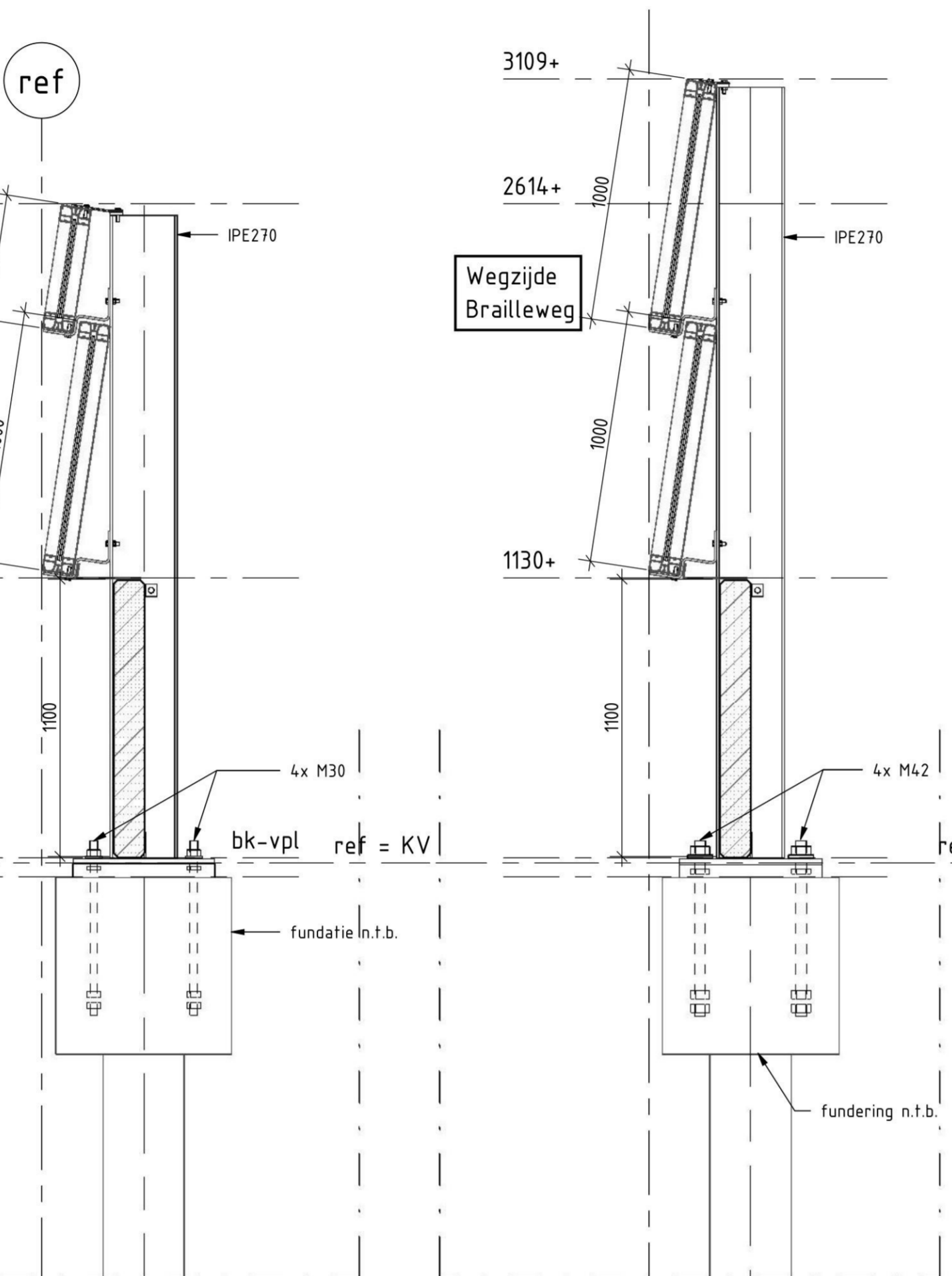
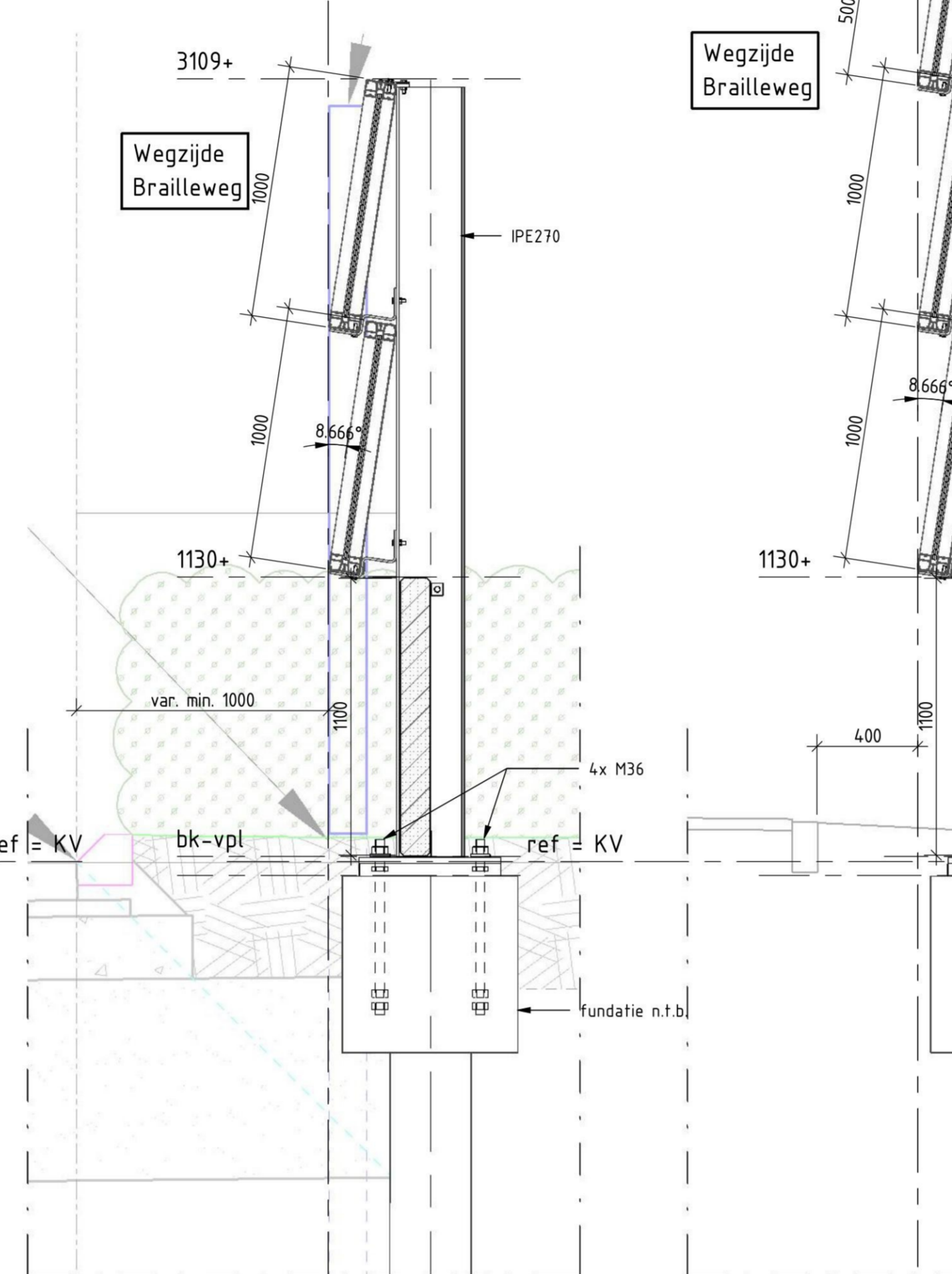


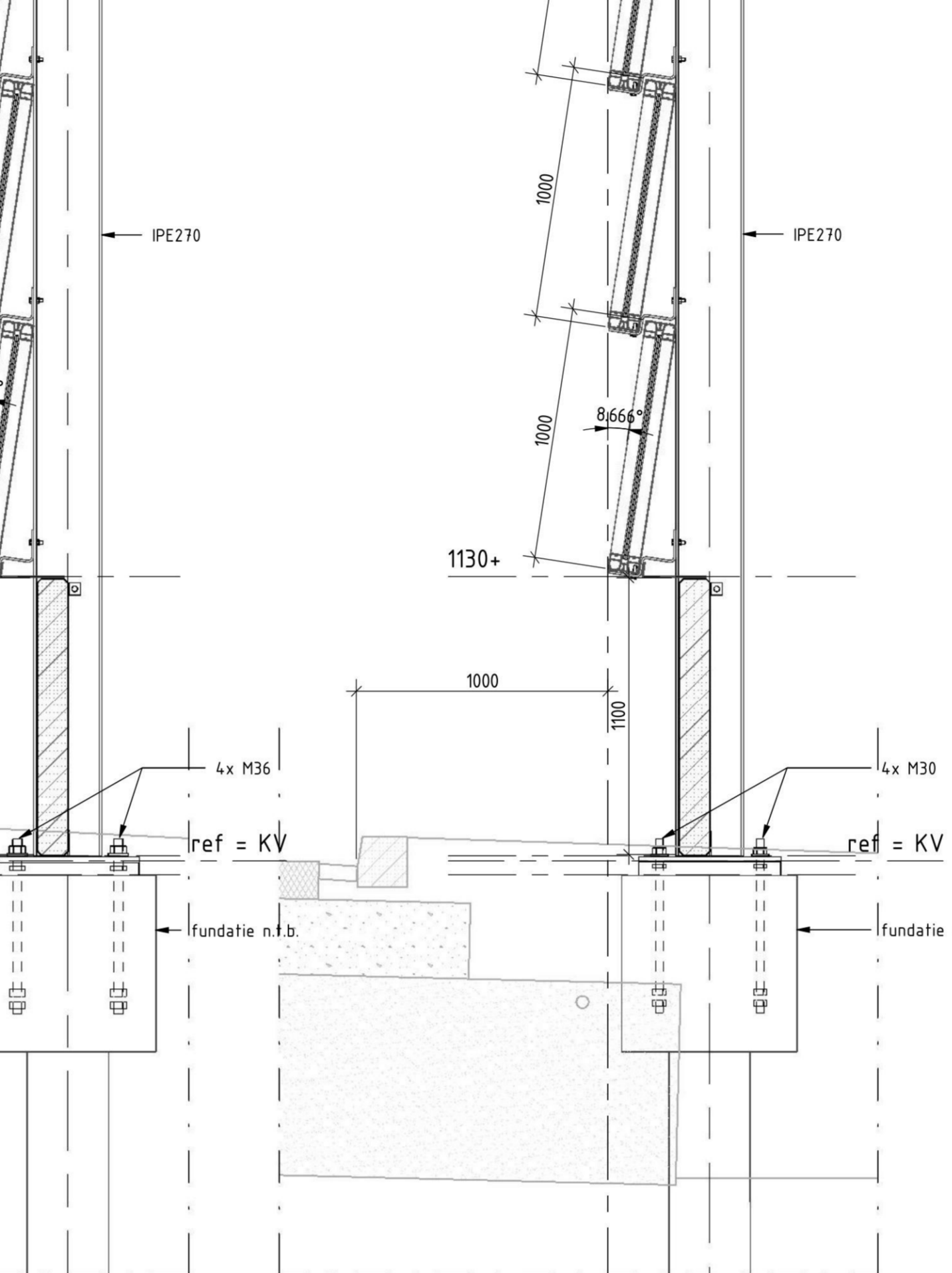
S267-2-1  
schaal: 1:20



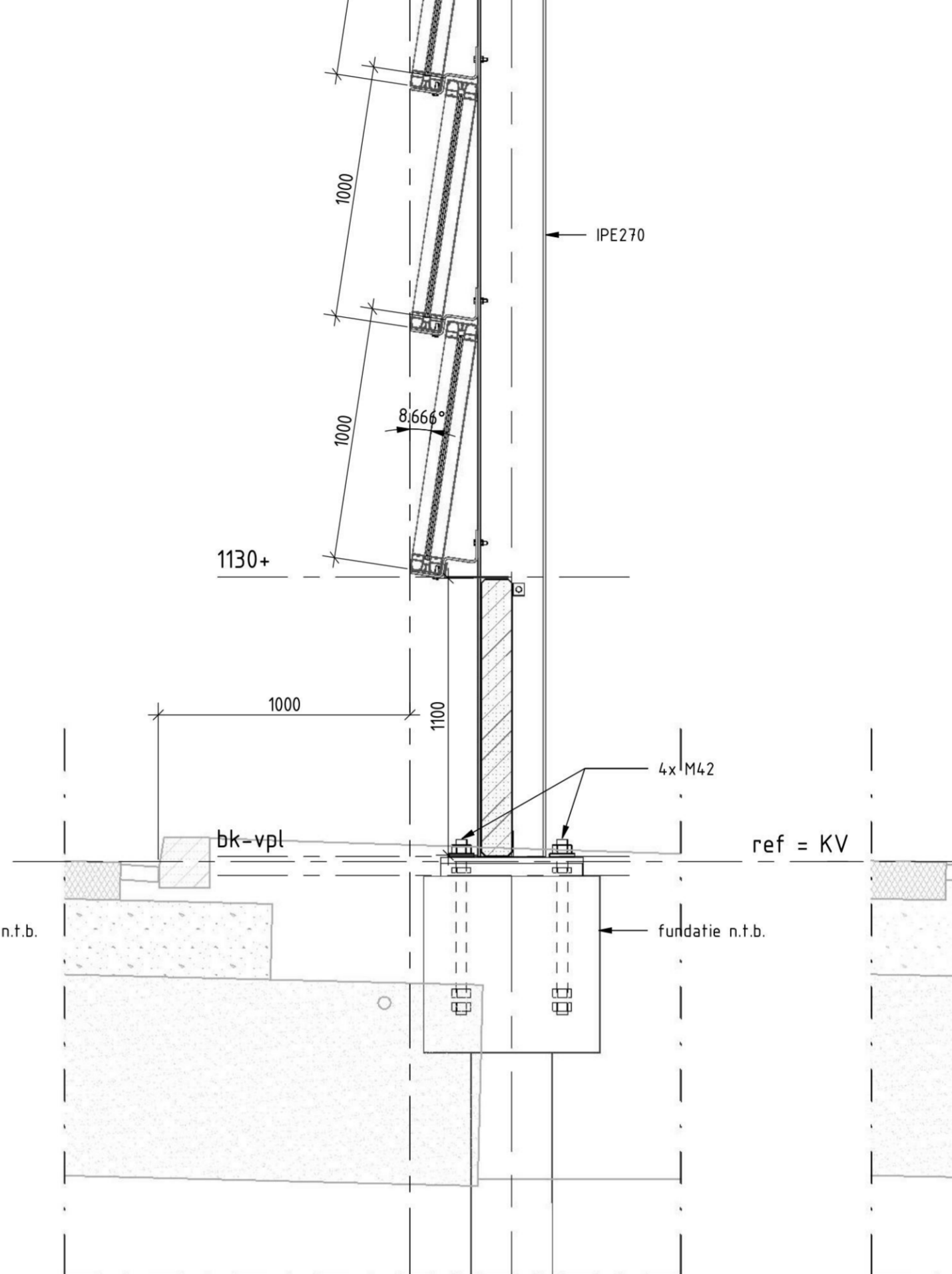
S267-1  
schaal: 1:20



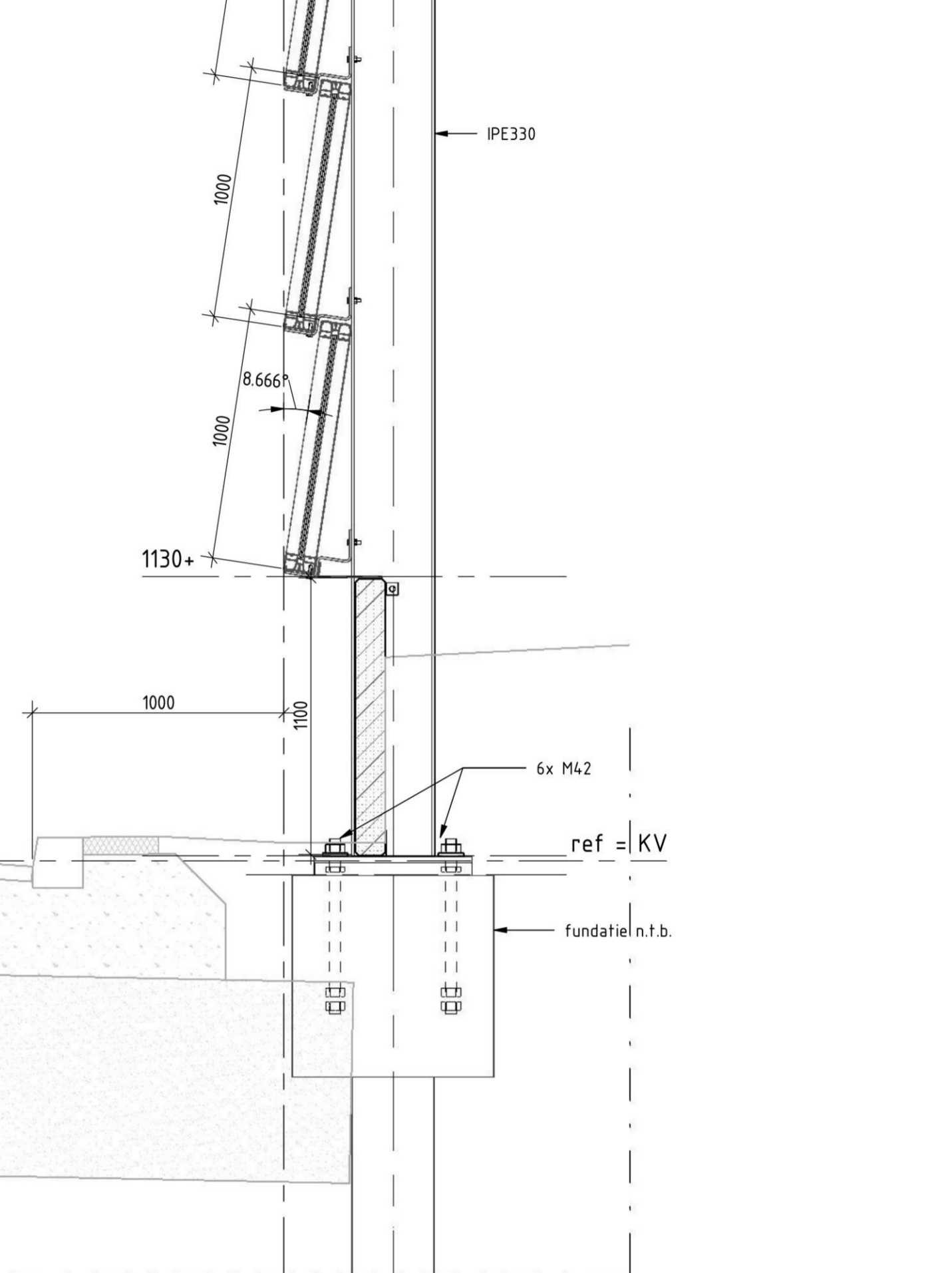
S267-2-2  
schaal: 1:20



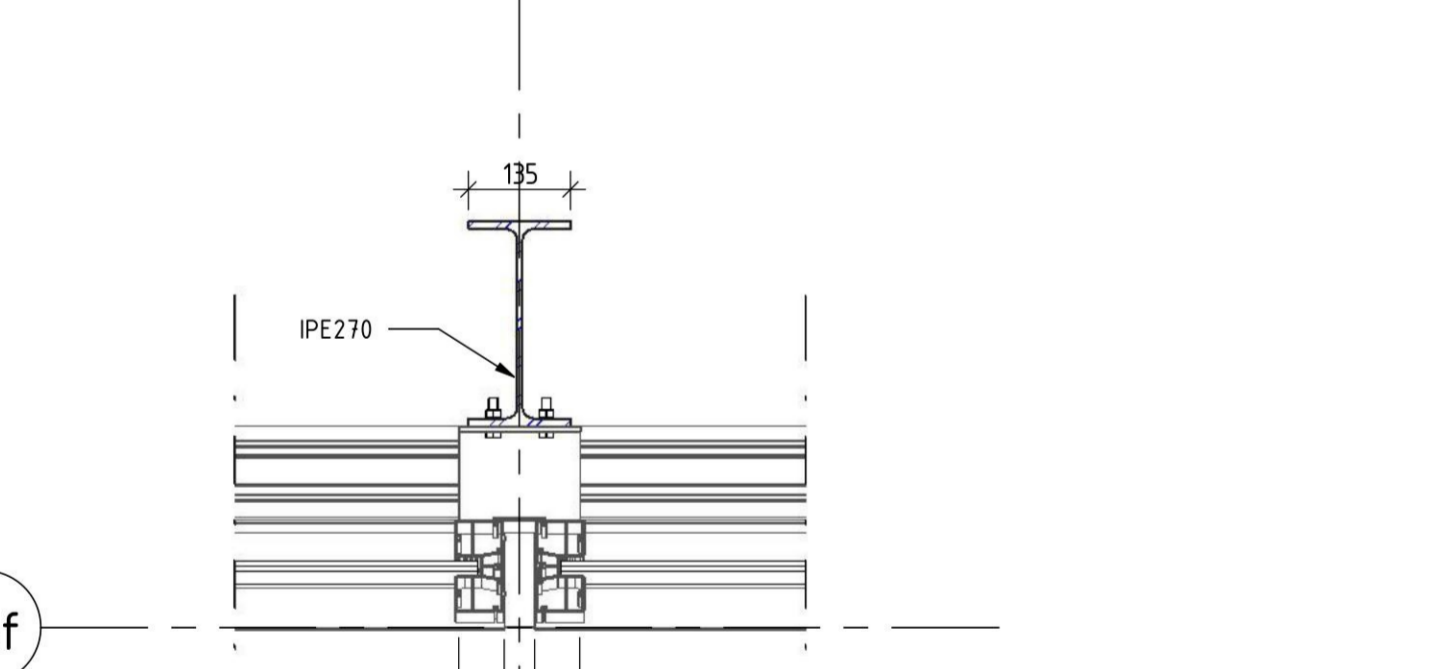
S270-1  
schaal: 1:20



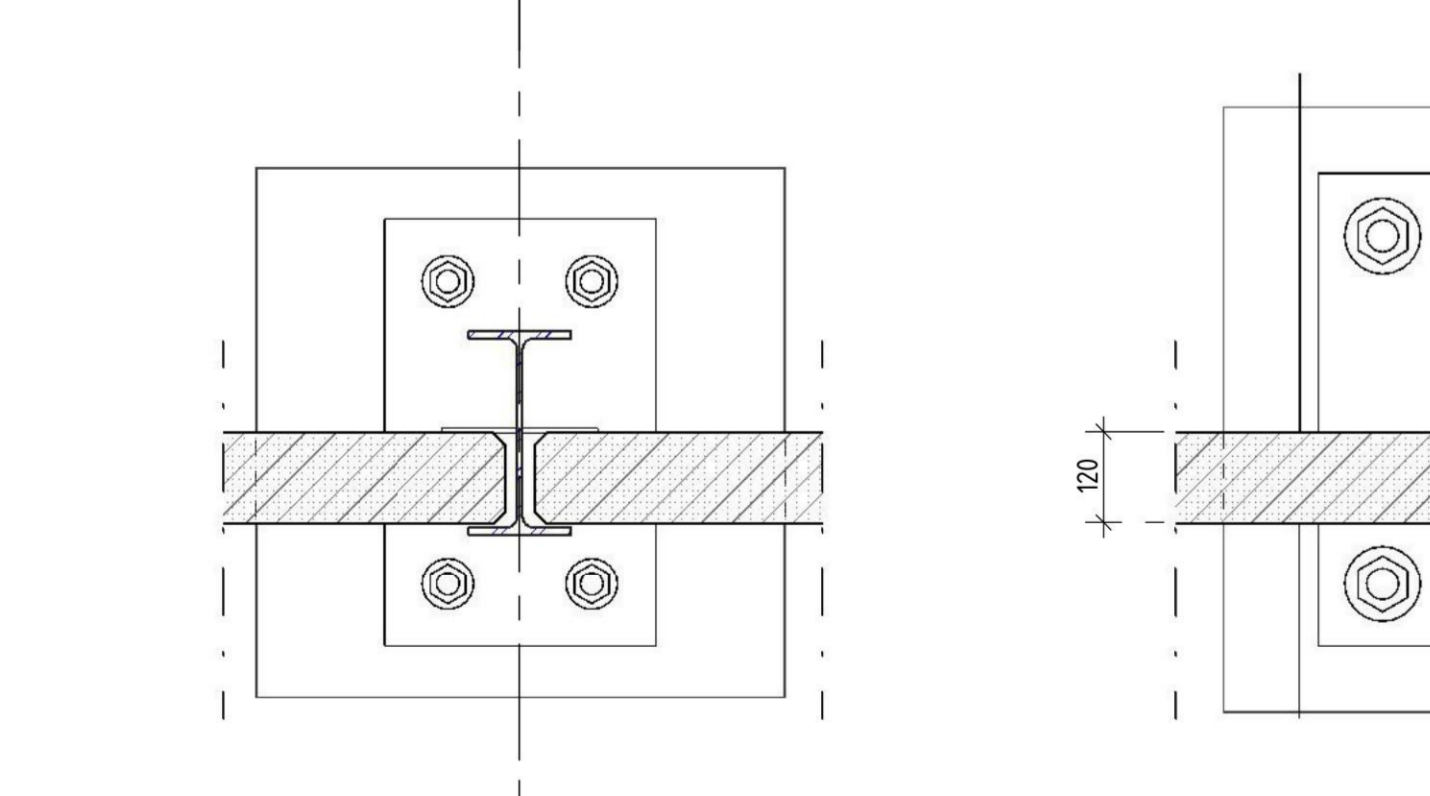
S271-2  
schaal: 1:20



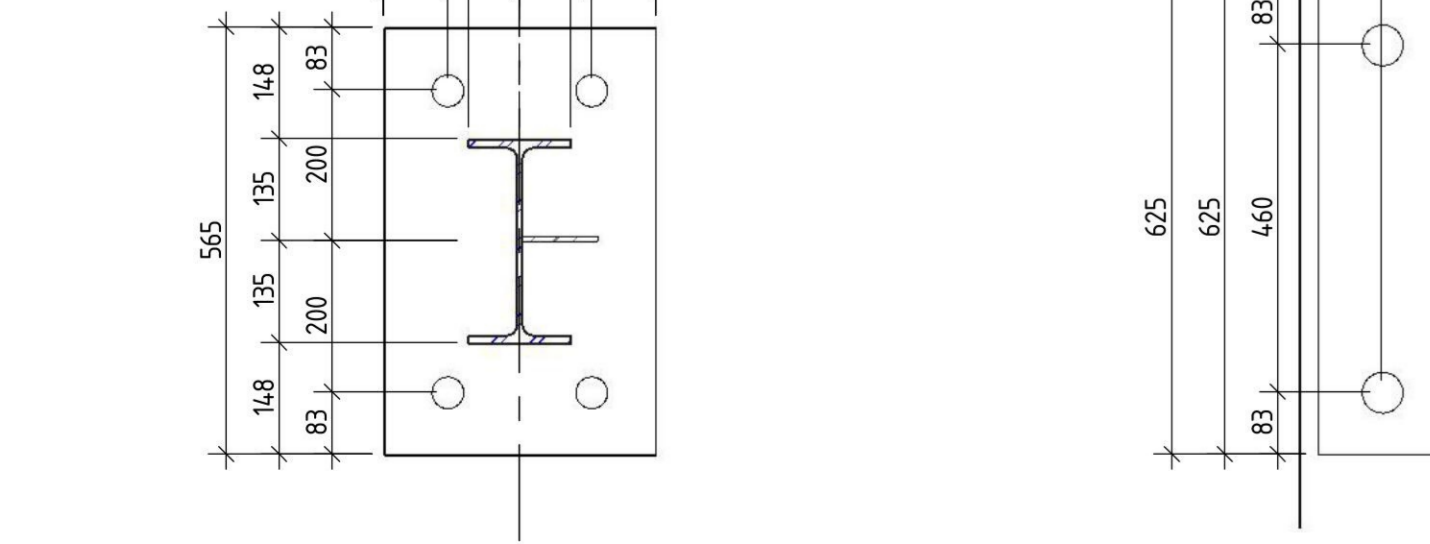
S253-2  
schaal: 1:20



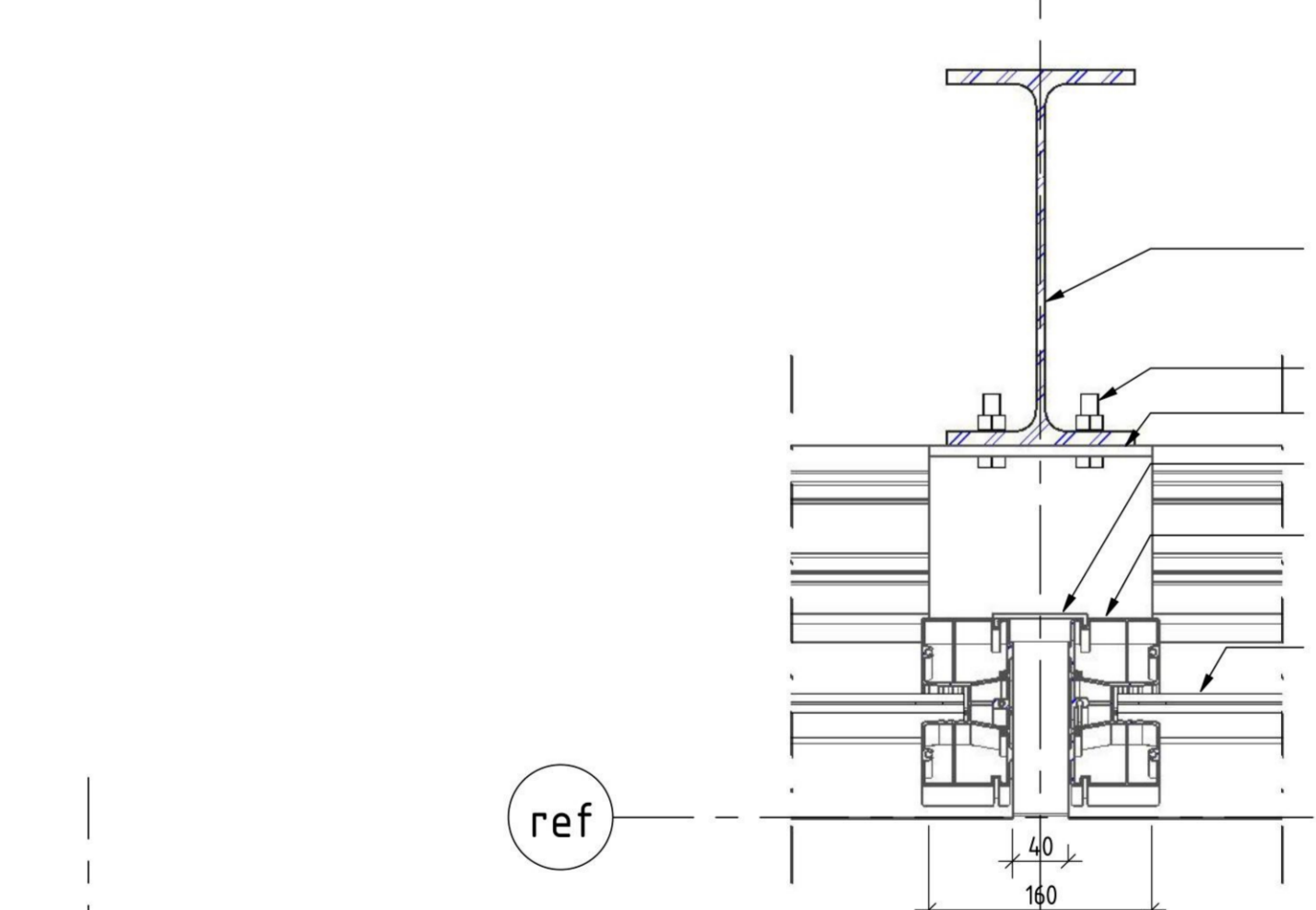
DH-001  
schaal: 1:10



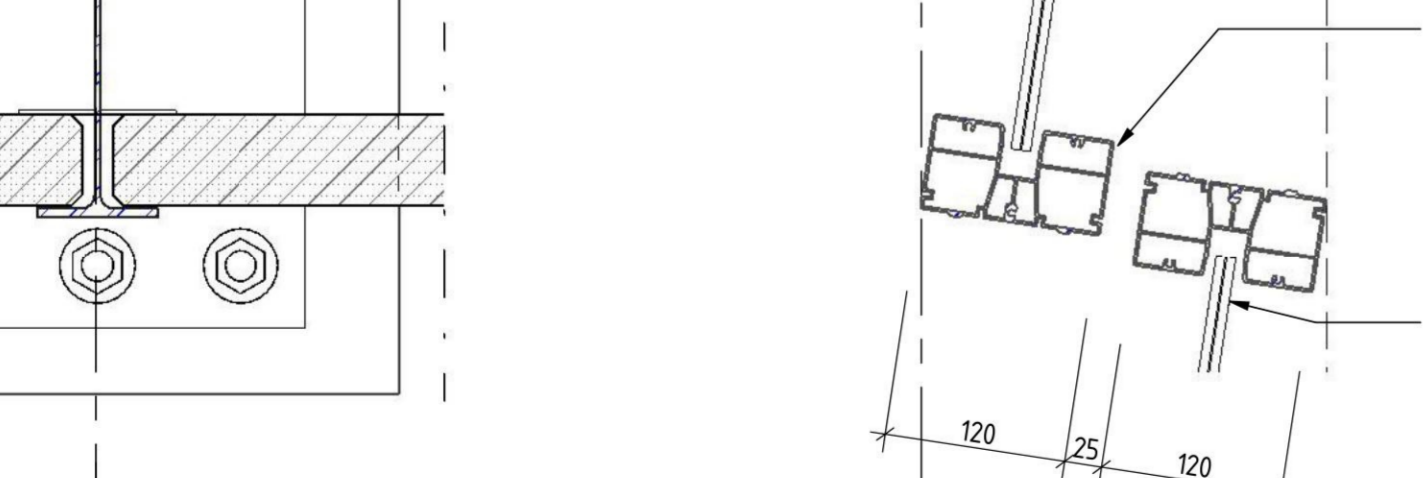
DH-003  
schaal: 1:10



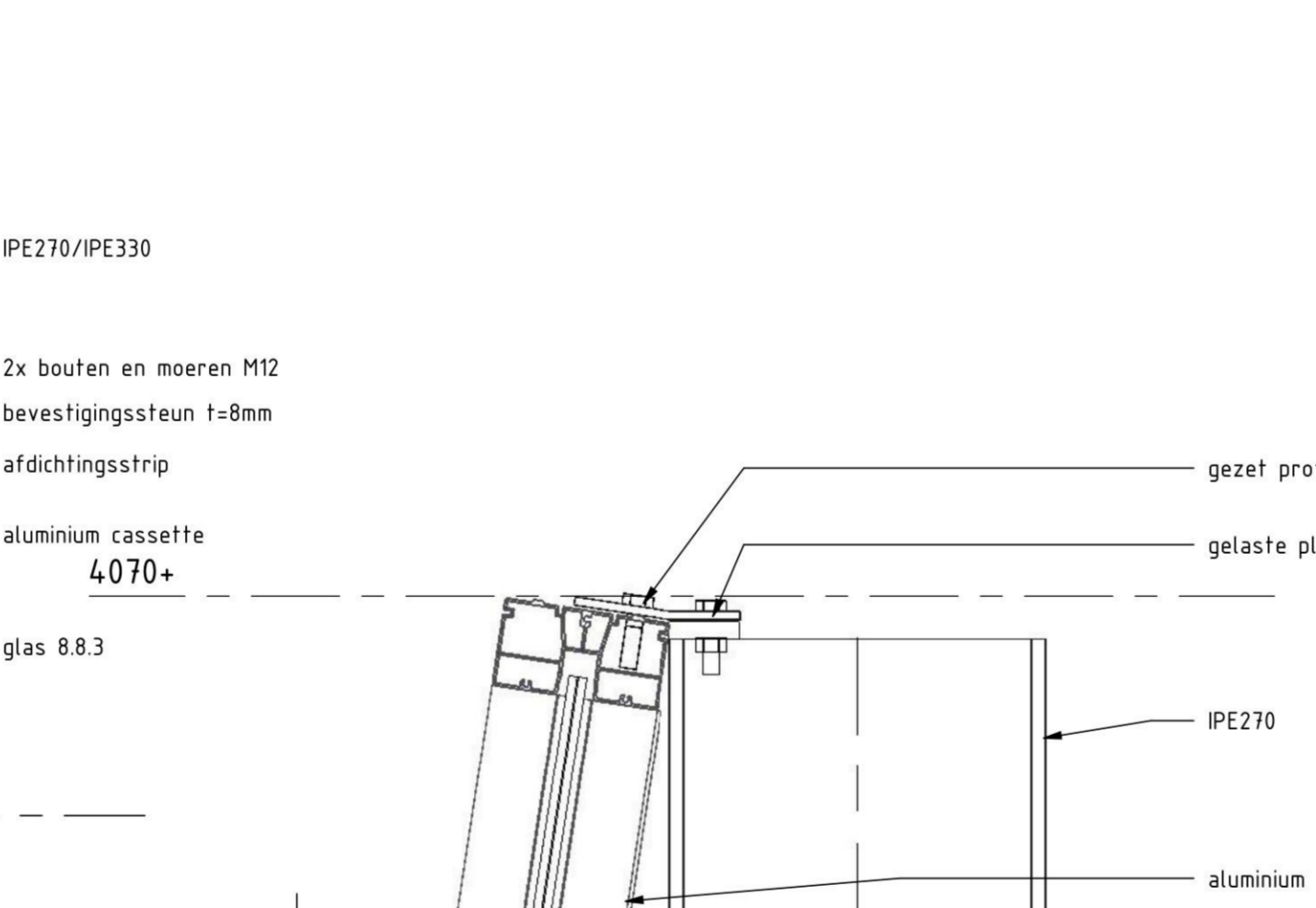
DH-005  
schaal: 1:10



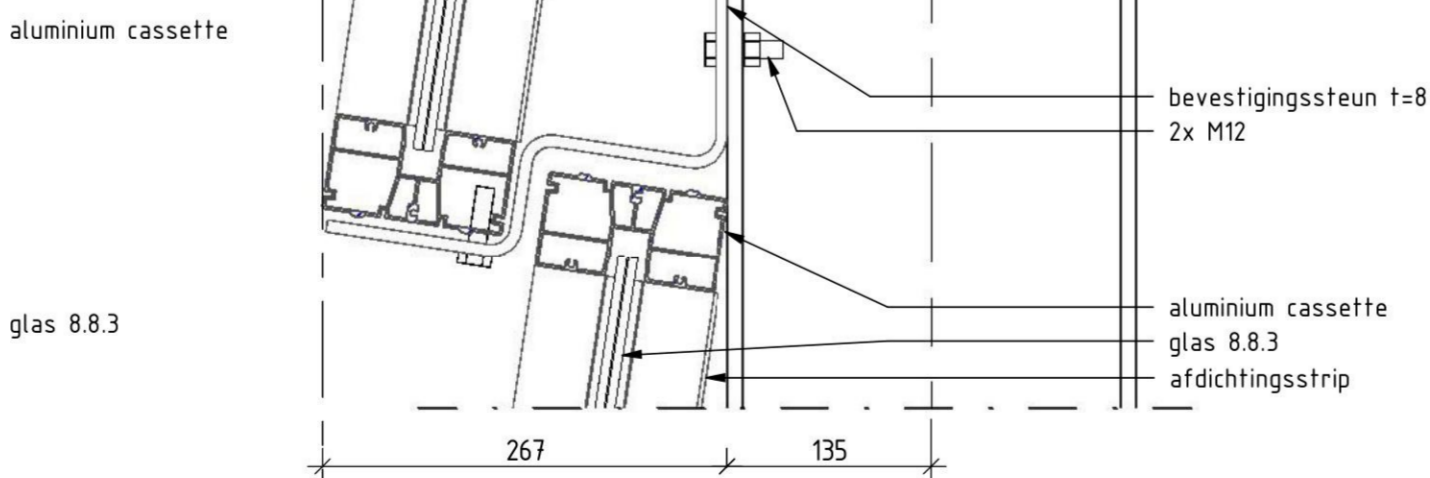
DH-001a  
schaal: 1:5



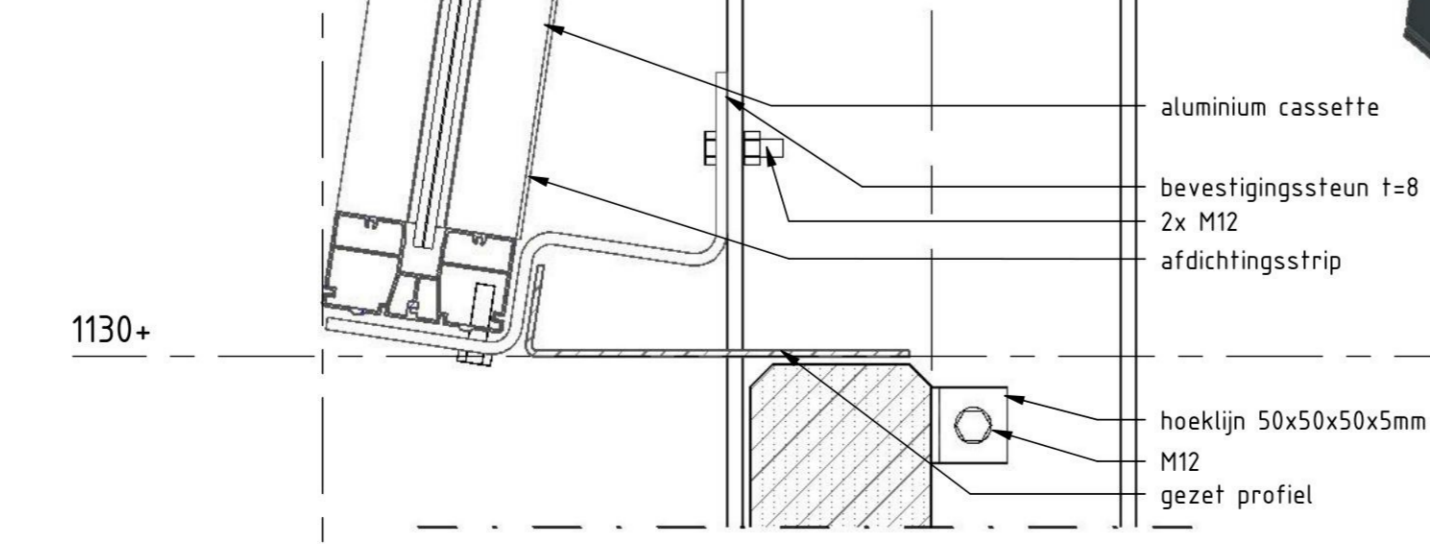
DV-004a  
schaal: 1:5



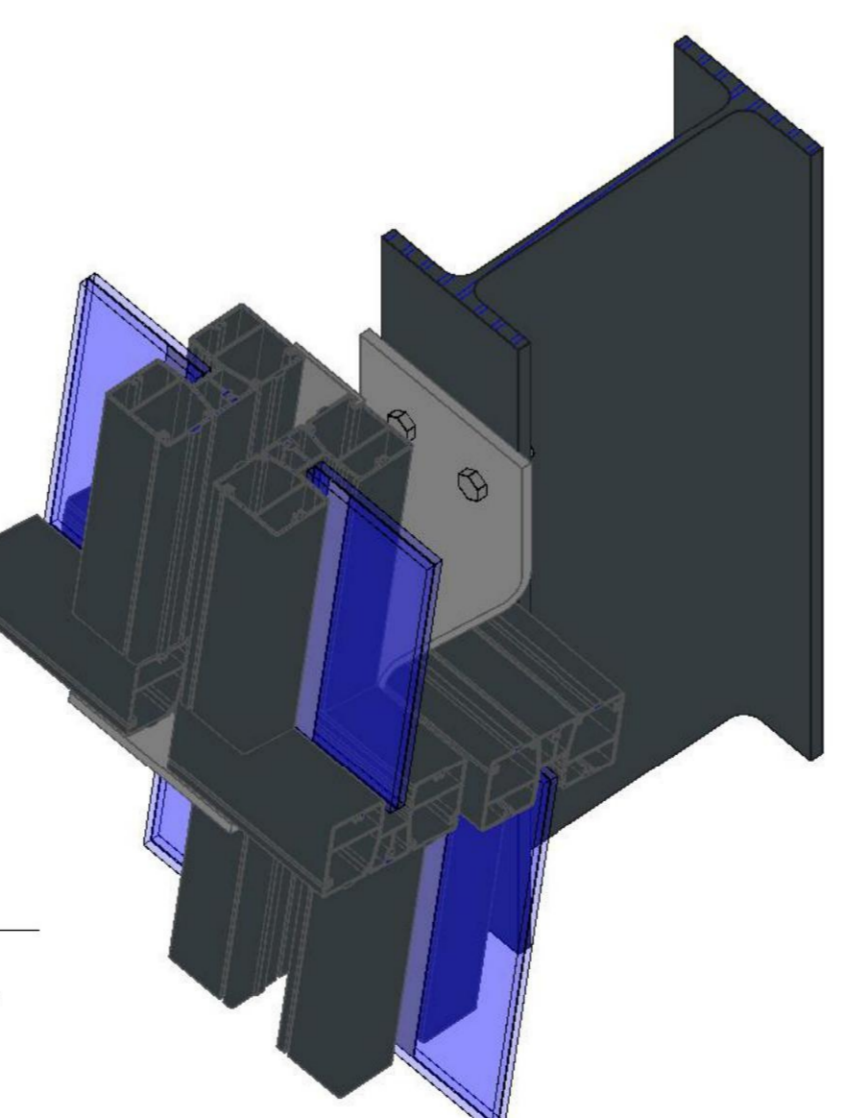
DV-003a  
schaal: 1:5



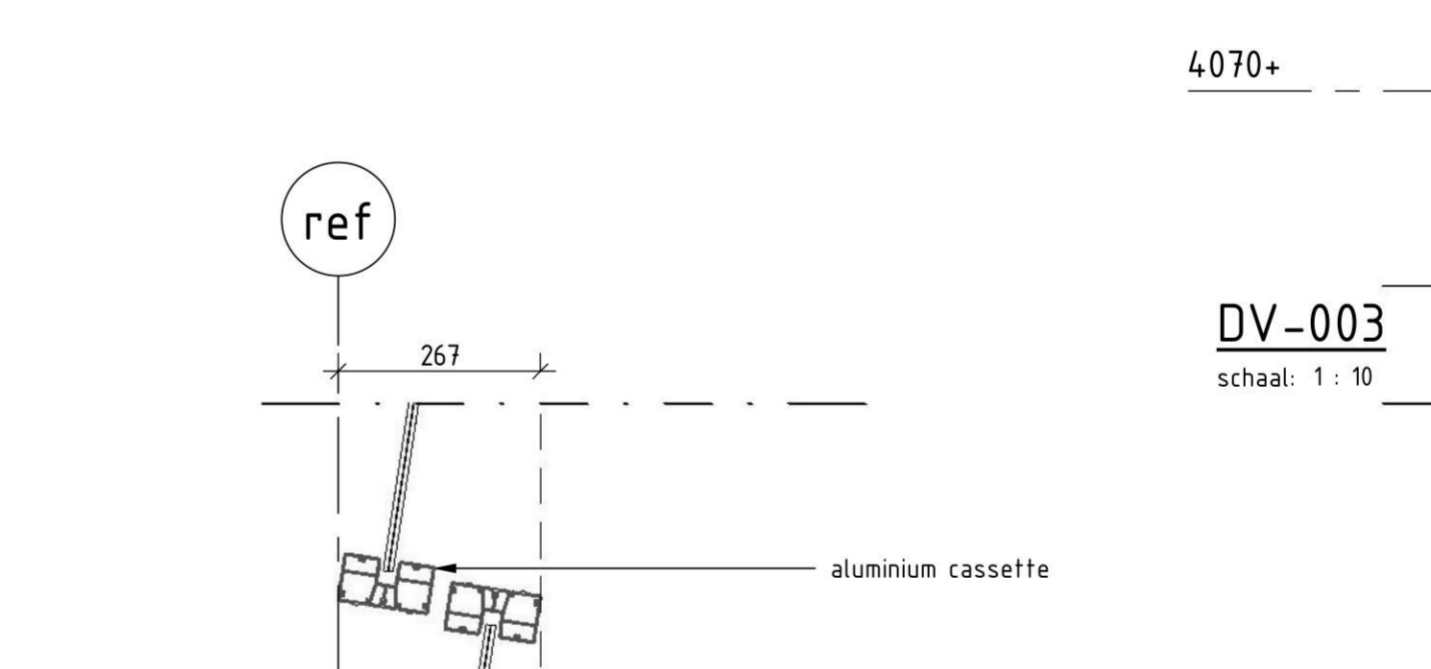
DV-002a  
schaal: 1:5



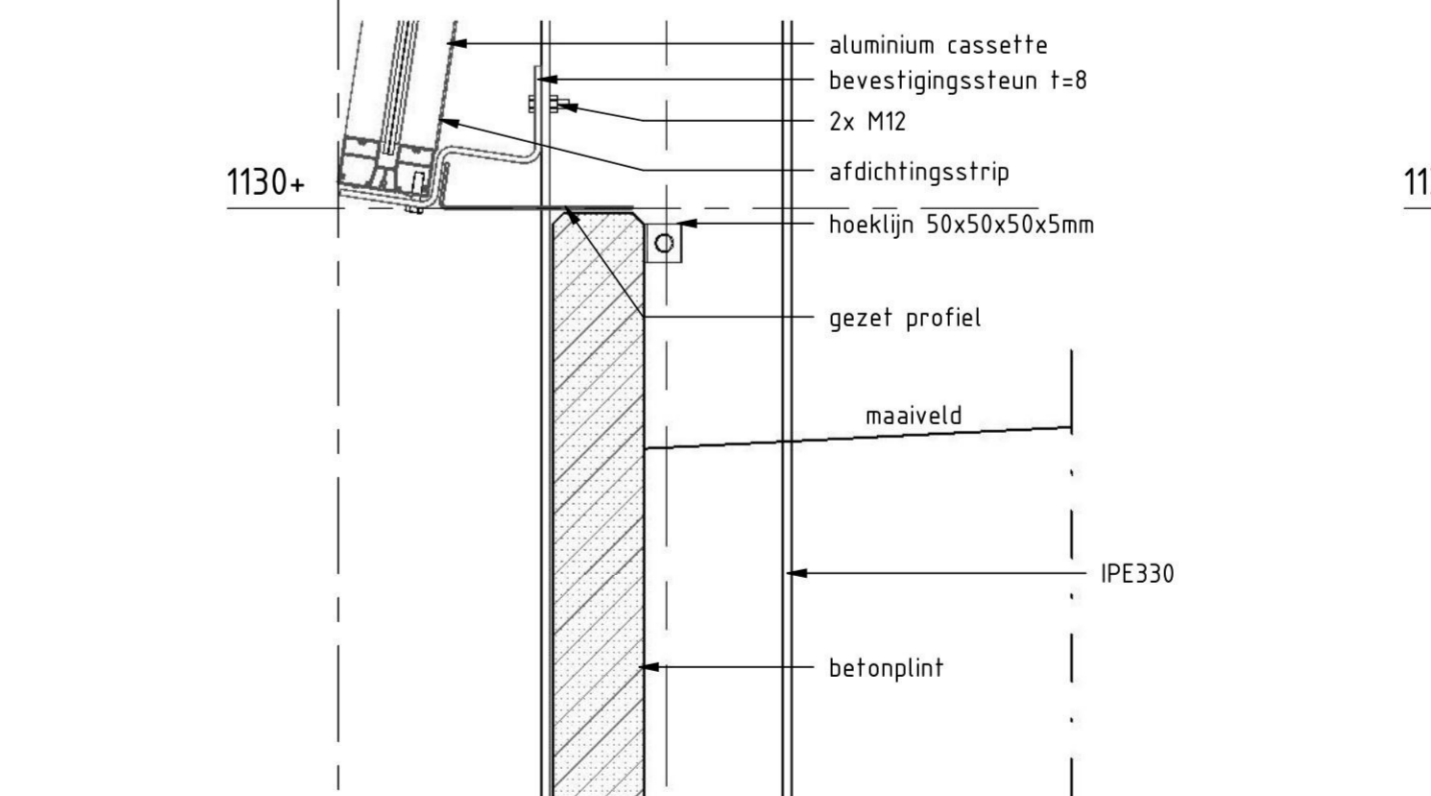
DV-001a  
schaal: 1:5



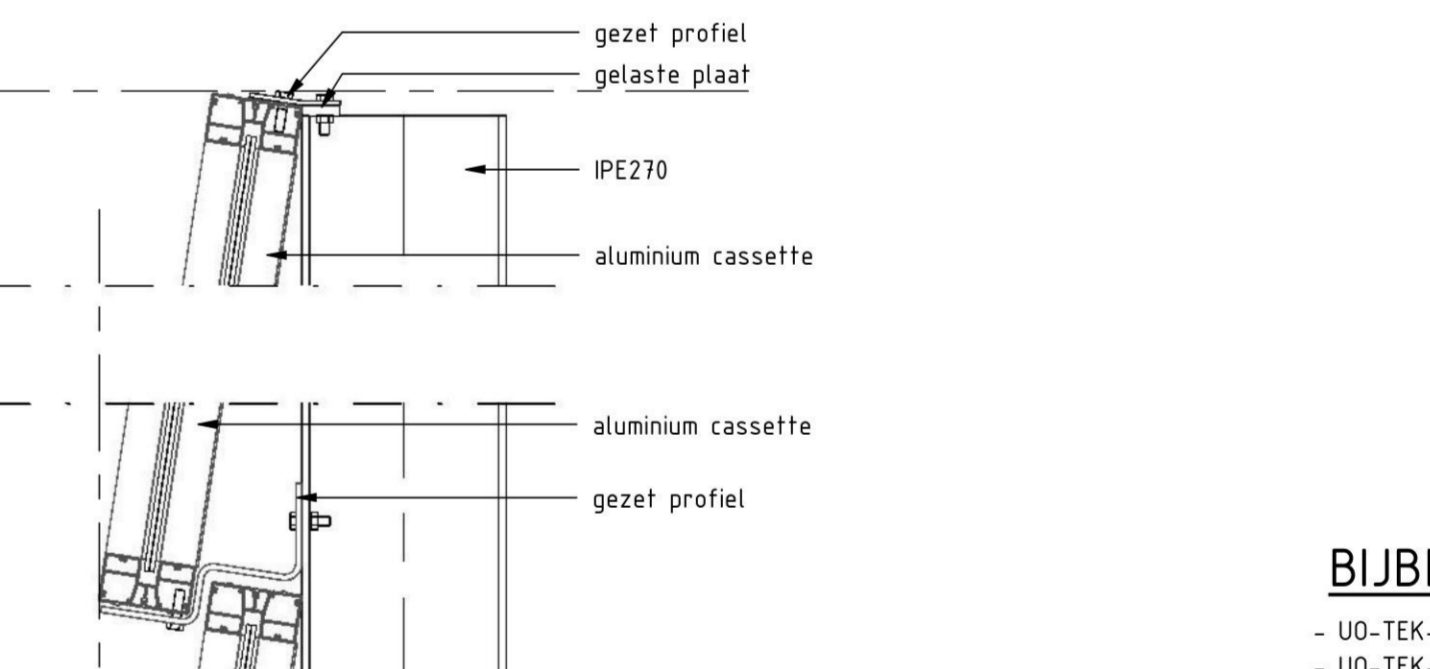
3D DV002



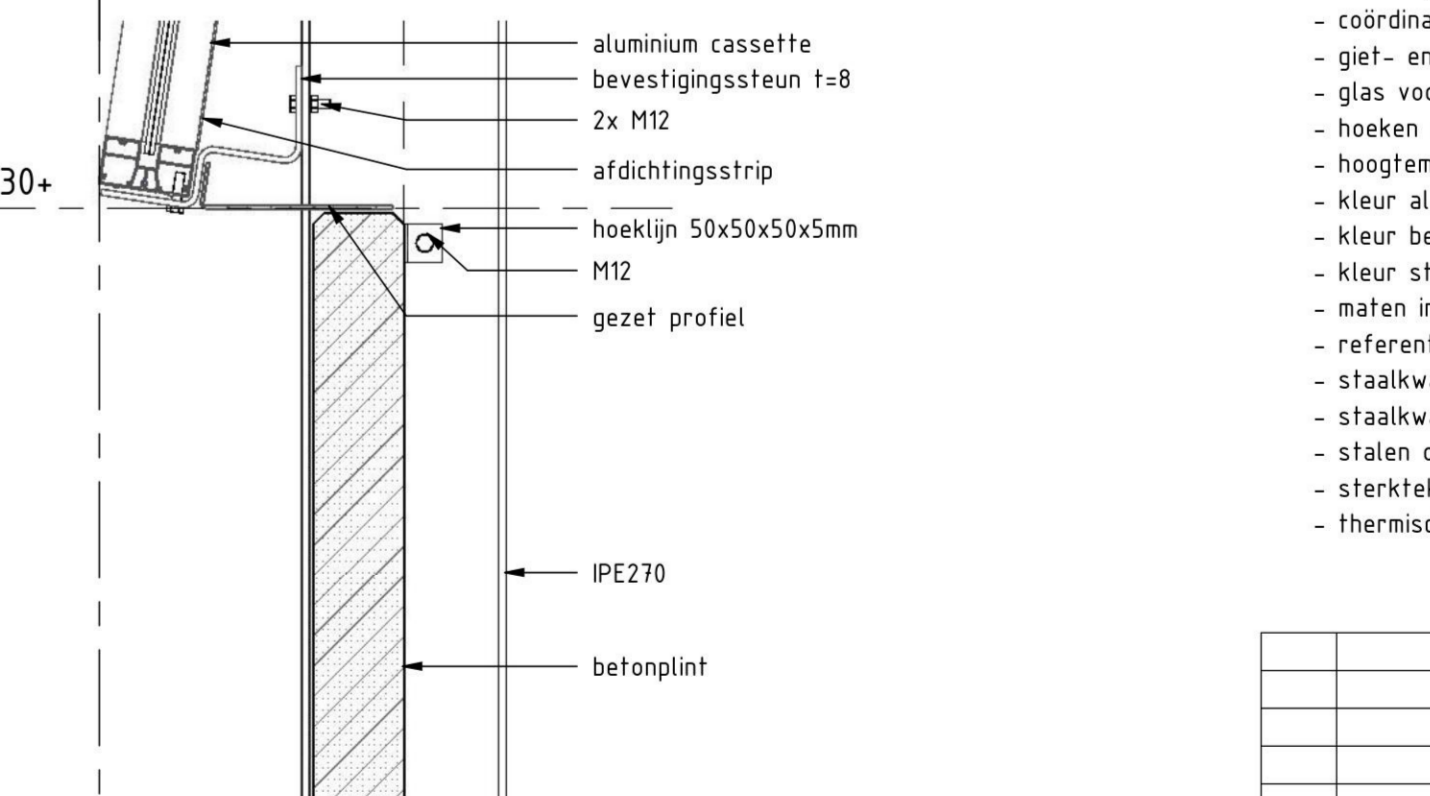
DV-004  
schaal: 1:10



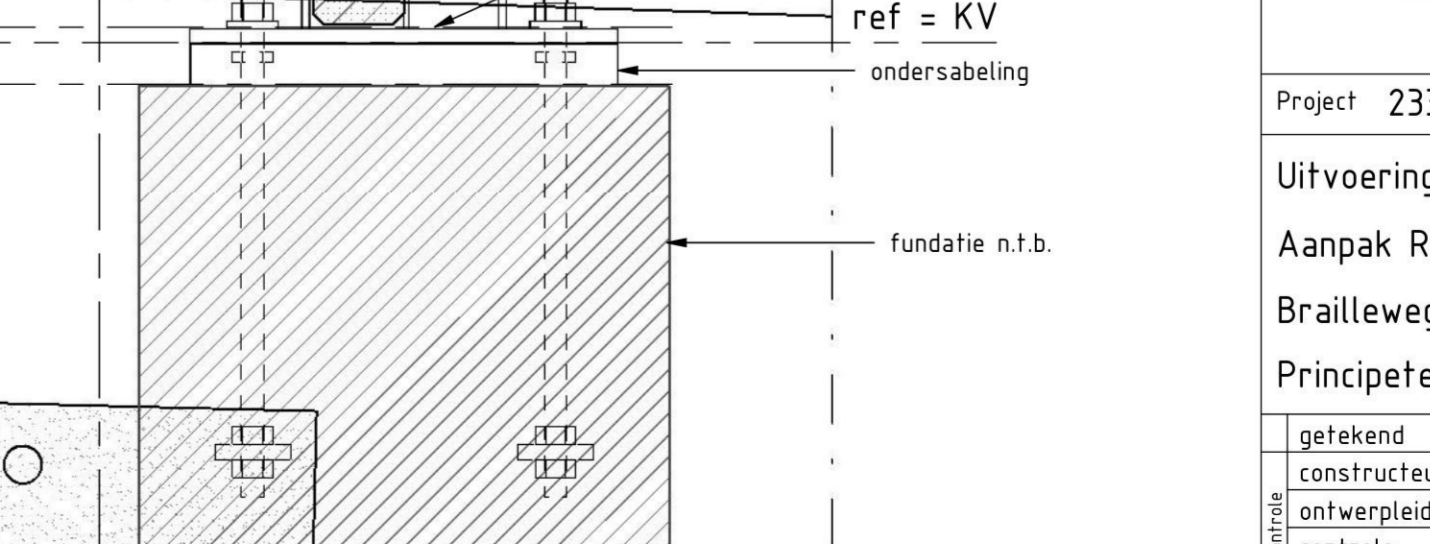
DV-005  
schaal: 1:10



DV-003  
schaal: 1:10



DV-002  
schaal: 1:10



DV-001  
schaal: 1:10

**BIJBEHORENDE TEKENINGEN**

- UO-TEK-002 Situatietekening bovenbouw transparante schermen
- UO-TEK-003 Aanzichtstekening bovenbouw transparante schermen

**OPMERKINGEN**

- afwerkingsklasse profab beton Klasse A
- bevestigingsmiddelen thbz: thermisch verzinkt kwaliteit 8.8
- coördinaten in mm in het RD-stelsel
- gel- en ondersabelingsmateriaal krimpparm minimaal K70
- glas voorzien van vogelstrepen 100-20-100
- hoeken volgens 360° stelsel
- hoogtematen in millimeters t.o.v. referentielijn
- kleur aluminium elementen RAL7016
- kleur beton elementen befontgris
- kleur stalen onderdelen RAL7016
- maten in mm tenzij anders vermeld
- referentielijn = b.k. kant verharding (dichtstbijzijnd)
- staalkwaliteit funderings- en bovenbouwstijlen S235
- staalkwaliteit kop- en voetplaten S355
- stalen onderdelen thermisch verzinkt, tenzij anders vermeld
- sterkteklasse profab beton C30/37
- thermisch verzinkt volgens NEN-EN-ISO 1461

1.0	30-06-2023	JZW	Definitief te uitgang
1.1			gewijzigd t.o.v. vorige versie

Opdrachtgever: **eurorail**  
Wijl verspreidingspunt  
Tijger verspreidingspunt

Project: 2331 GLS Groningen		bureau uitbesteding	
Uitvoeringsontwerp		W	
Aanpak Ring Zuid		Brailleweg - Groningen	
Principietekening bovenbouw transparante schermen		blad/blaadjes	
getekend	i.d.d. 30-06-2023	par.	formaat A1
constructeur	i.d.d. 30-06-2023	par.	schaal
ontwerpleider	i.d.d. 30-06-2023	par.	SBS
controle	i.d.d. 30-06-2023	par.	WBS WP-
revisie	02-07-2023	par.	P&M
titel	Uitvoering door OPM (ontwerp)	par.	Topcode
titel	Uitvoering door OPM (ontwerp)	par.	[revisie]