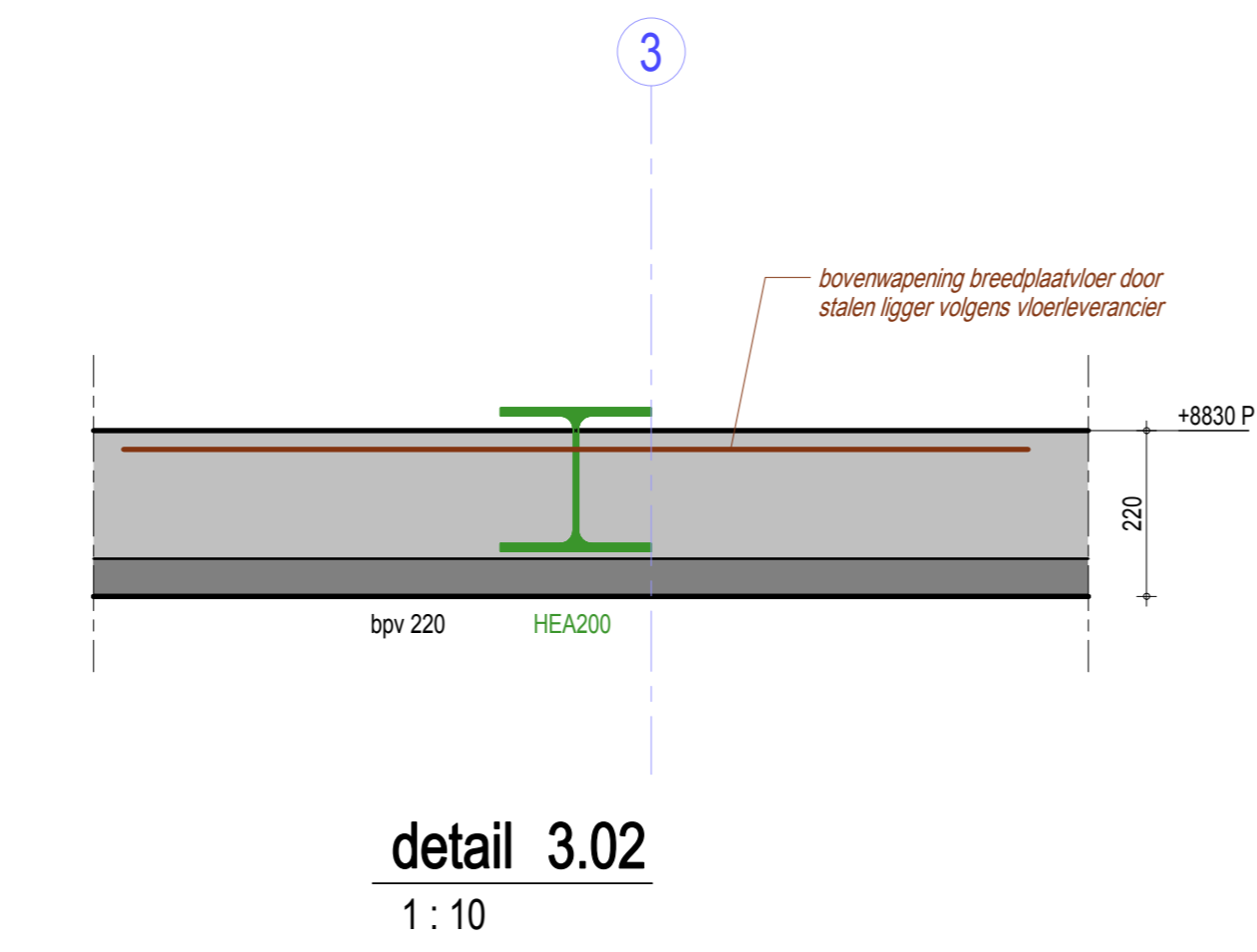
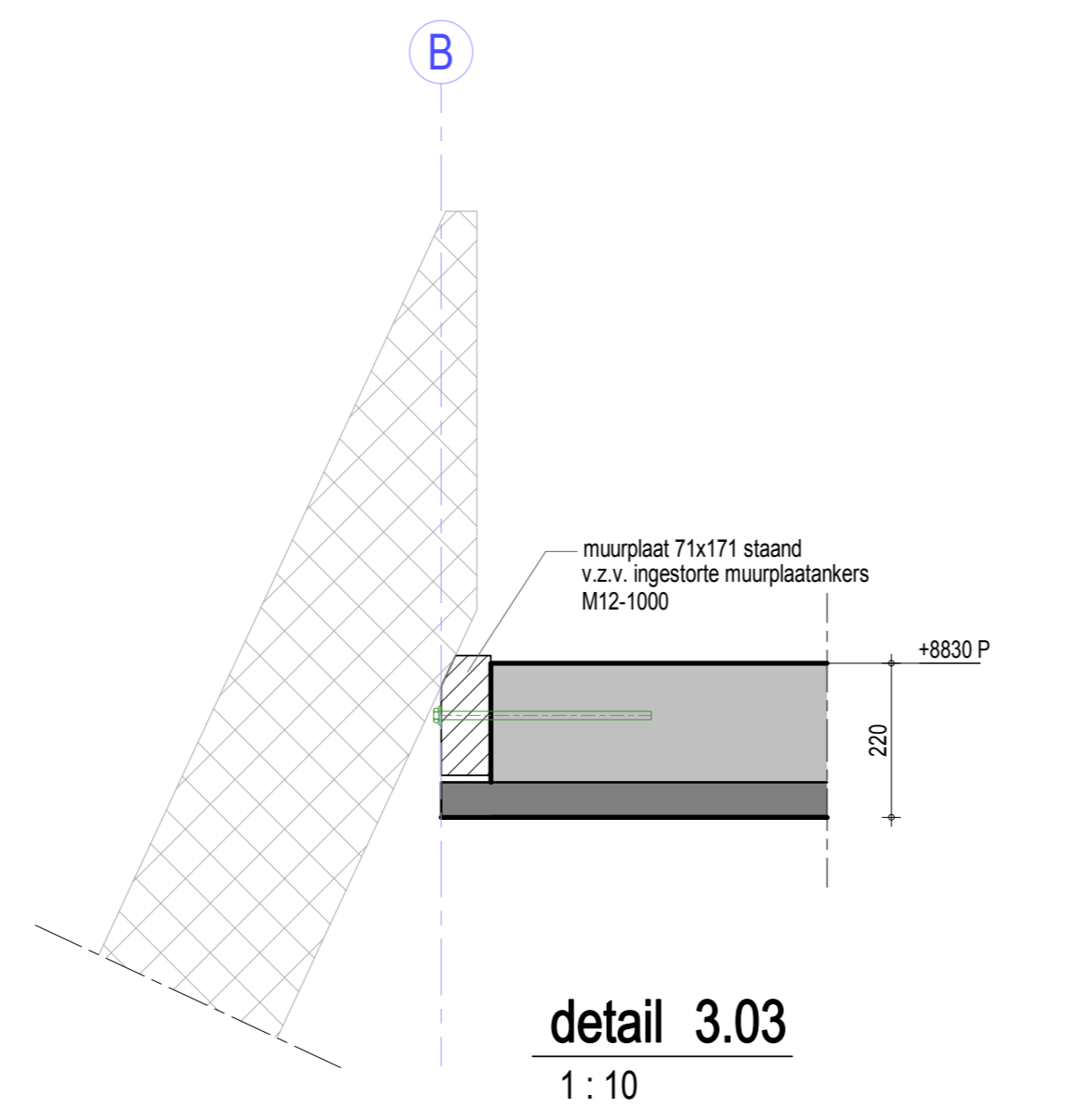


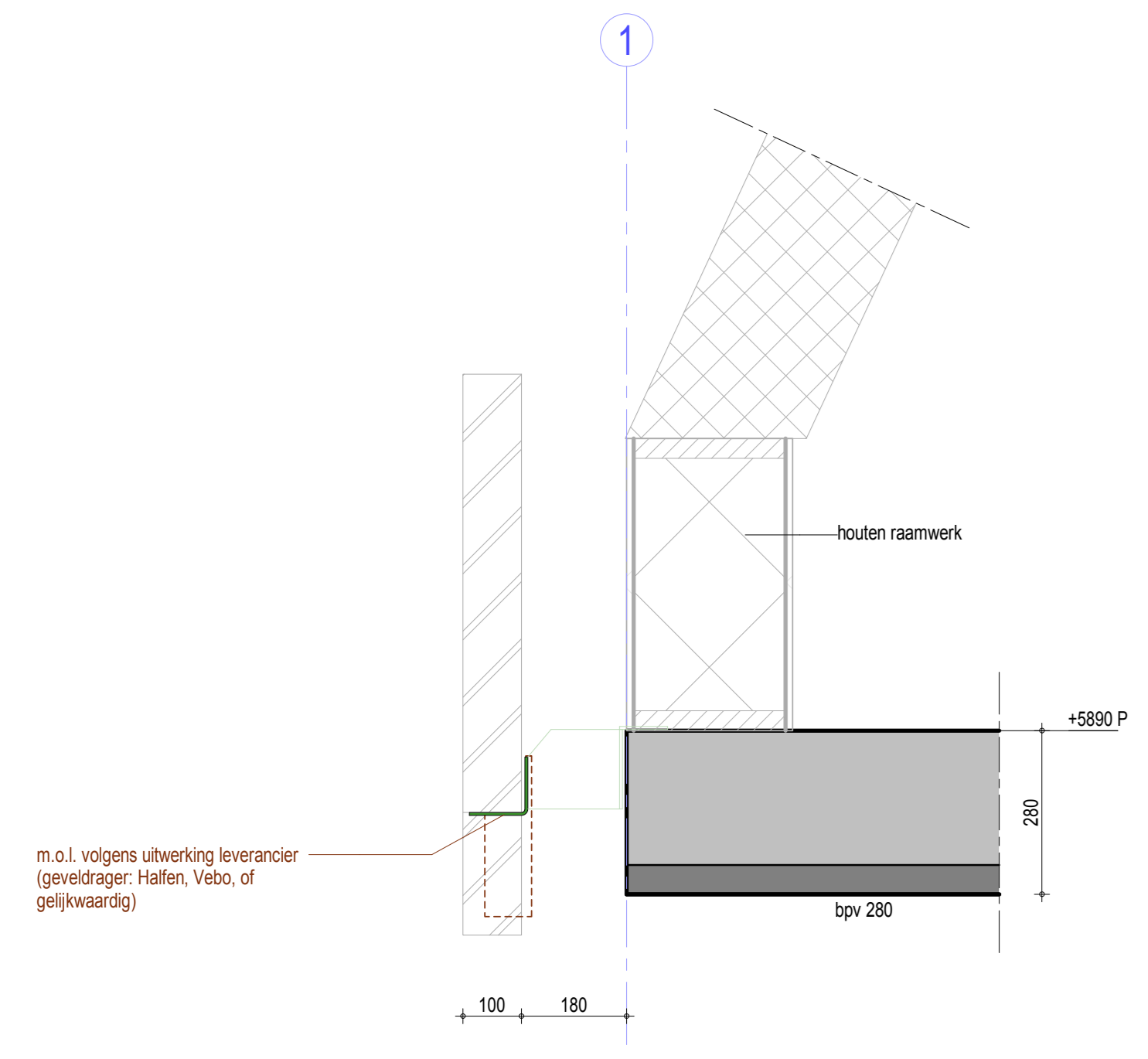
detail 3.01
1 : 10



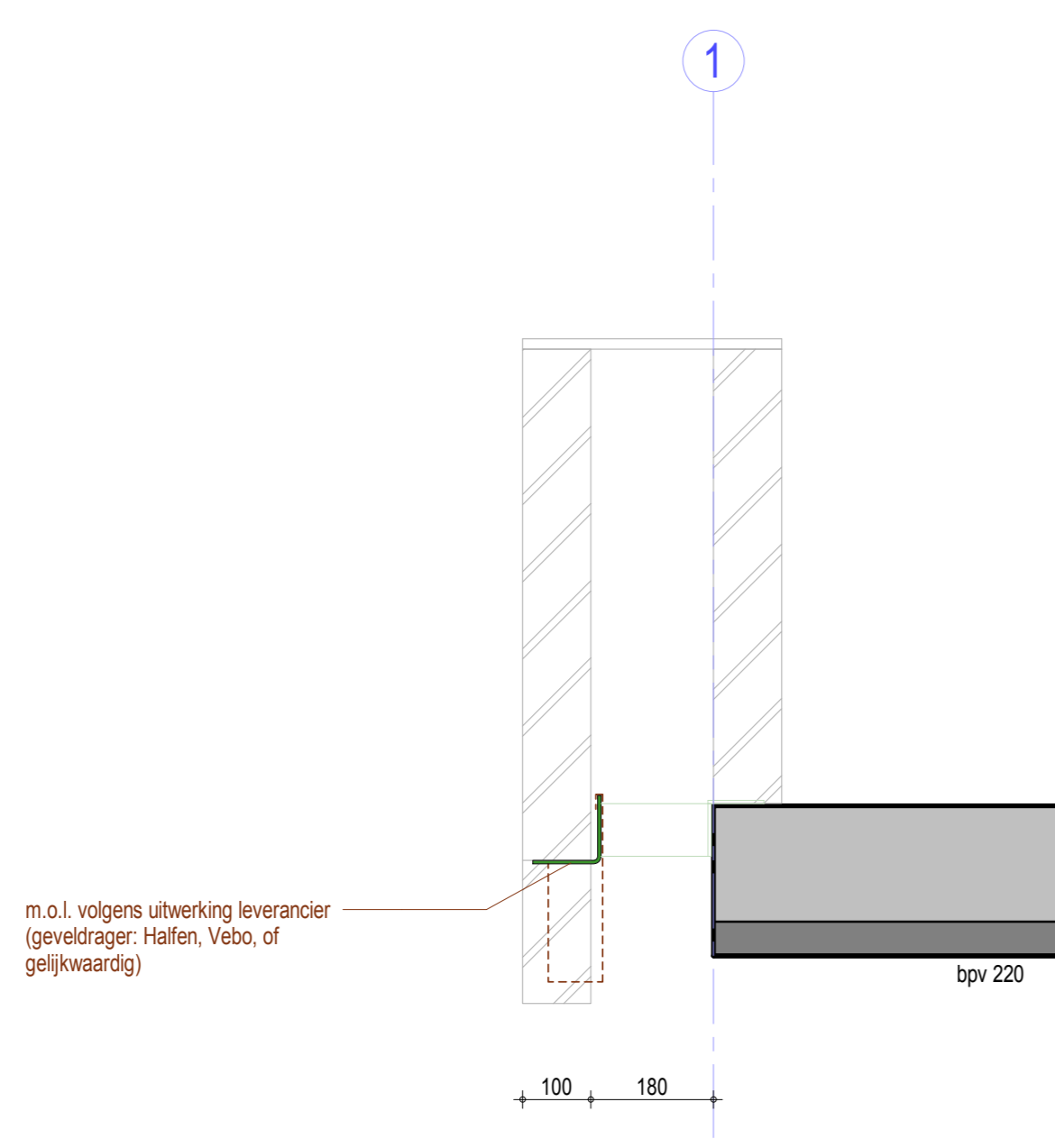
detail 3.02
1 : 10



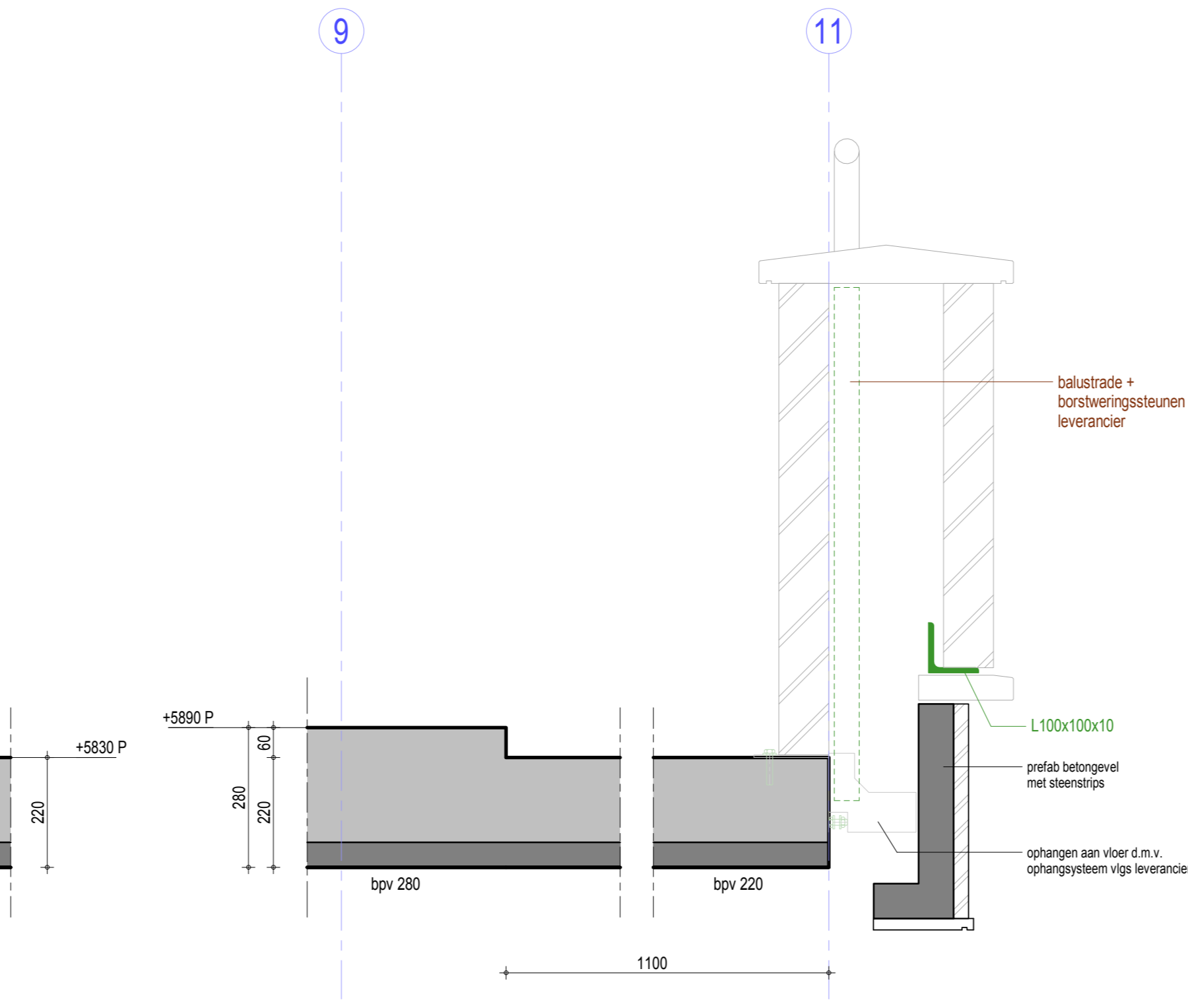
detail 3.03
1 : 10



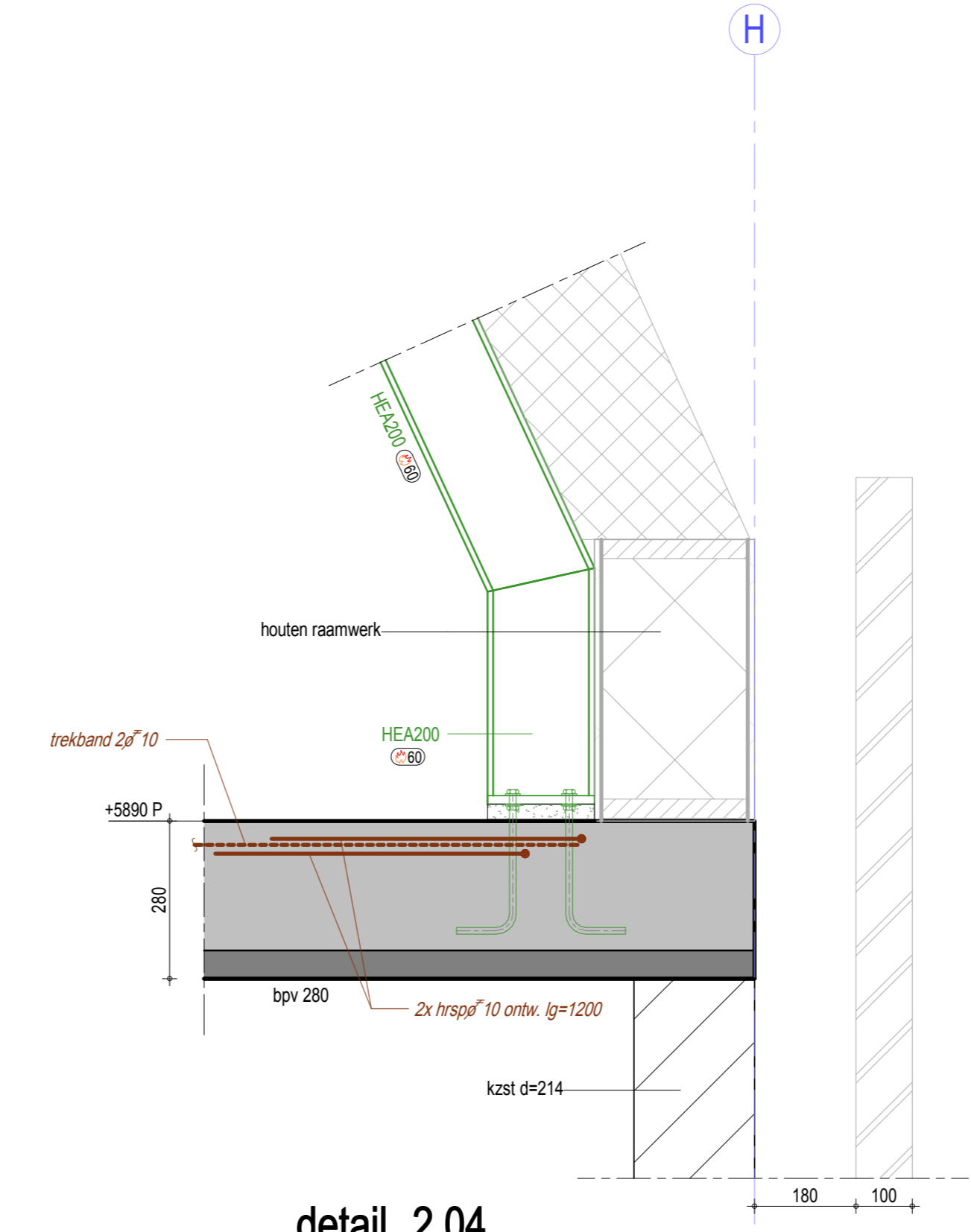
detail 2.01
1 : 10



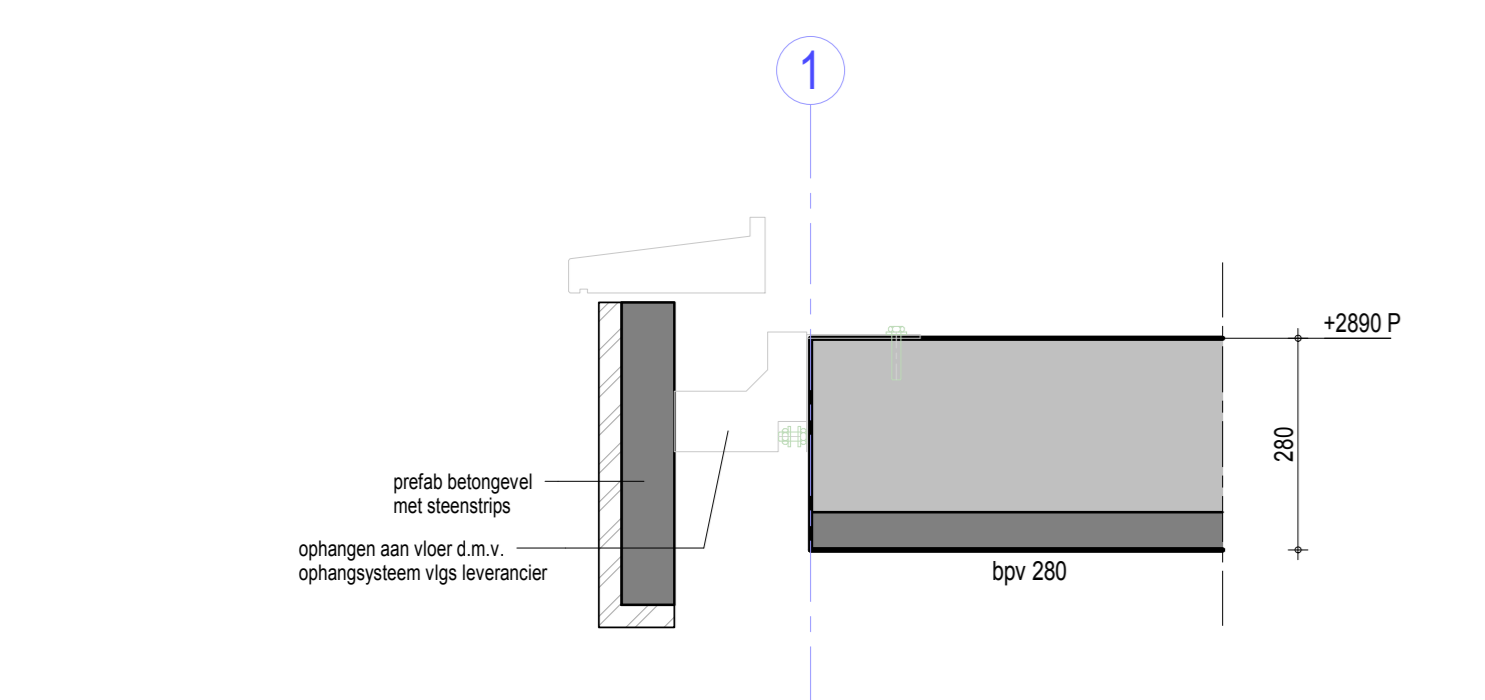
detail 2.02
1 : 10



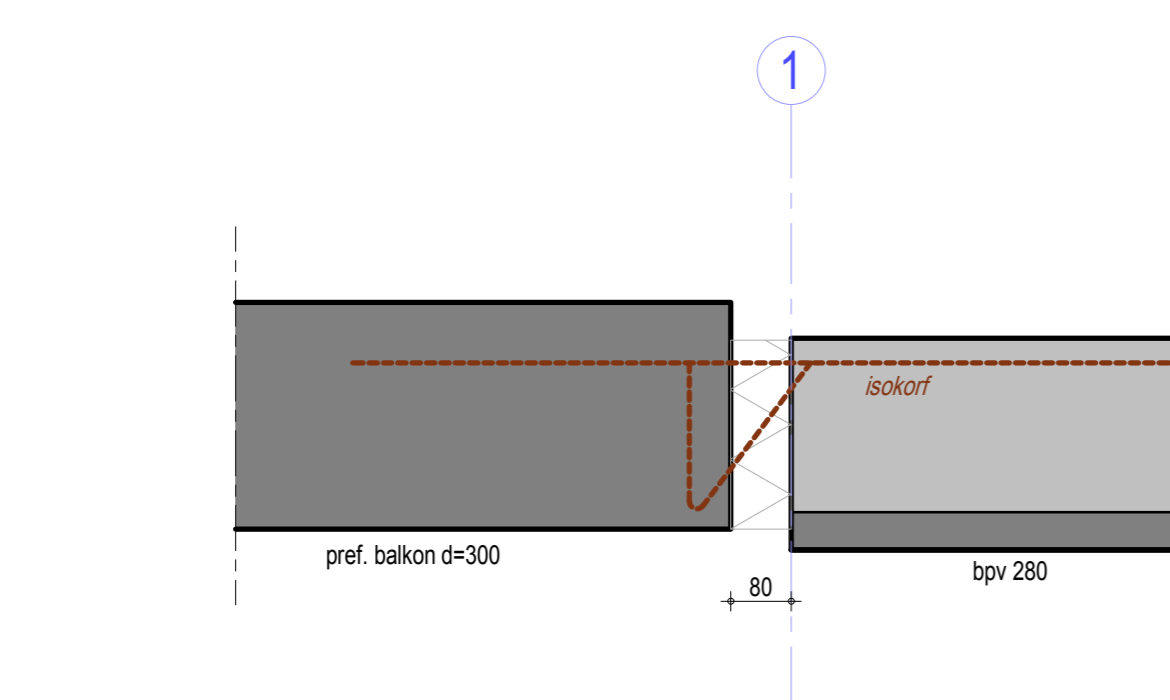
detail 2.03
1 : 10



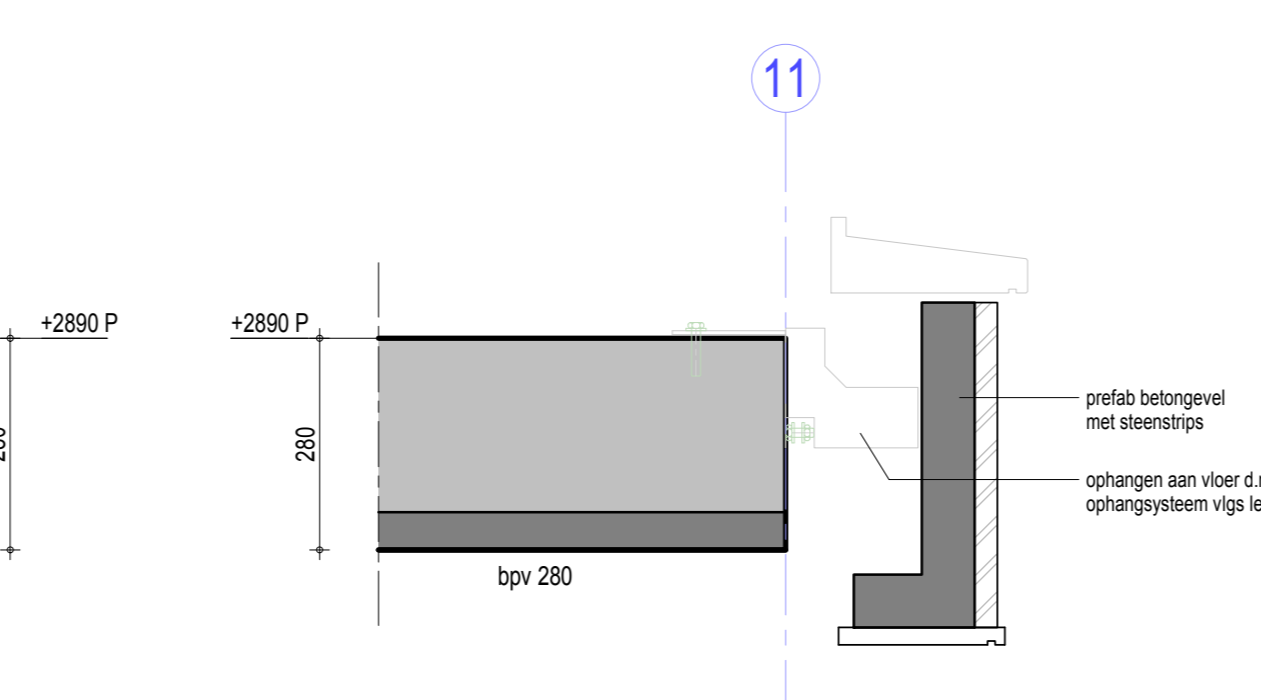
detail 2.04
1 : 10



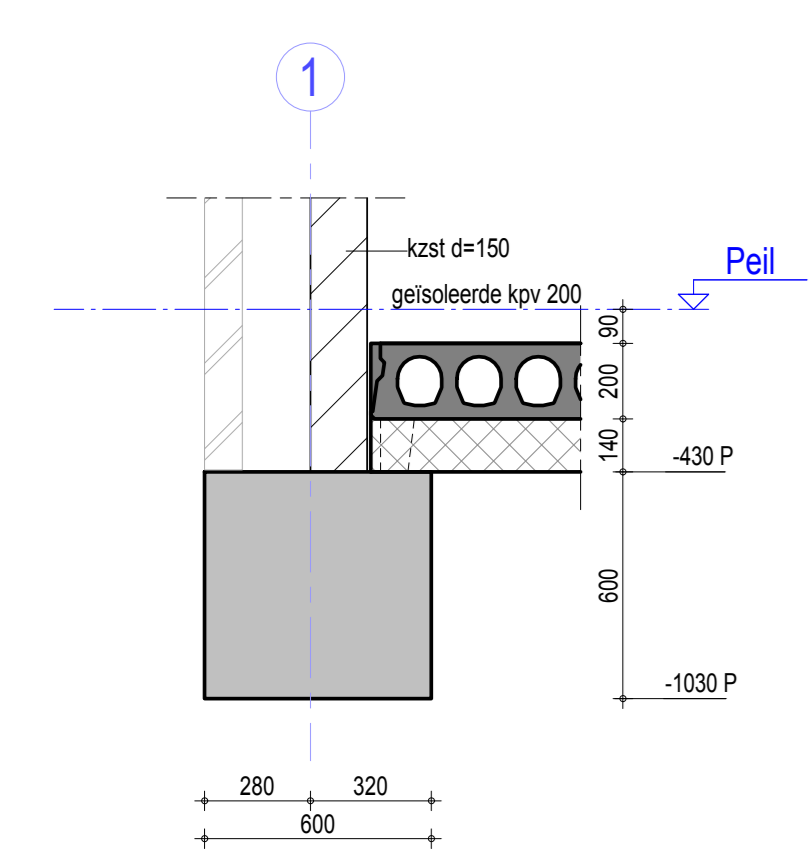
detail 1.01
1 : 10



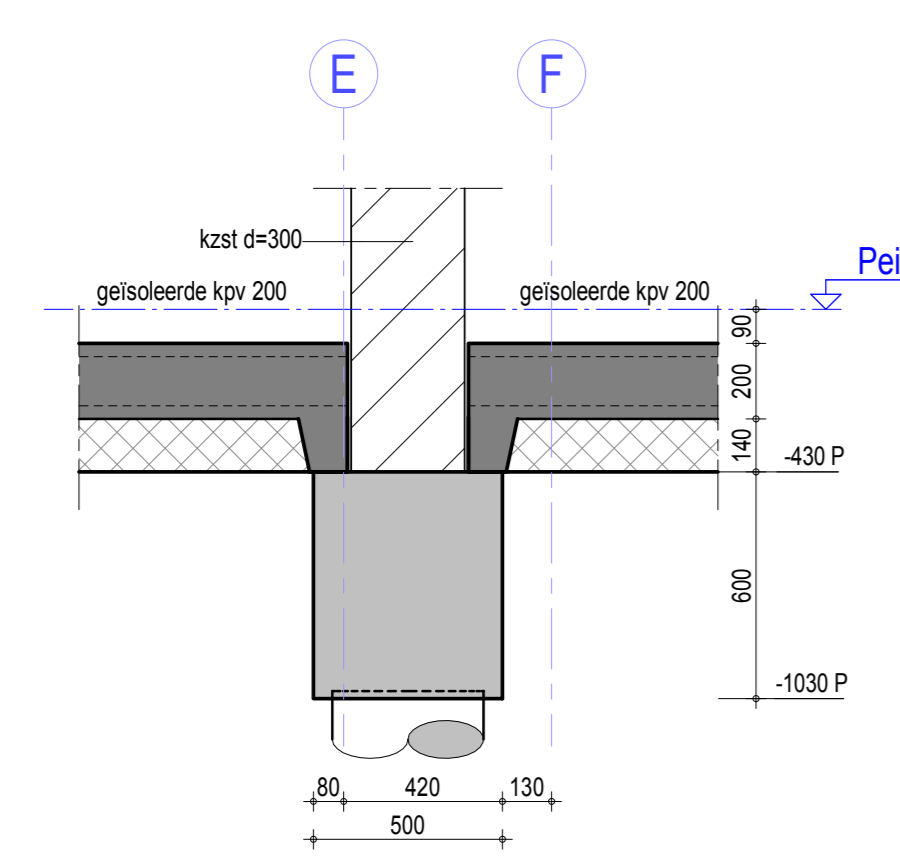
detail 1.02
1 : 10



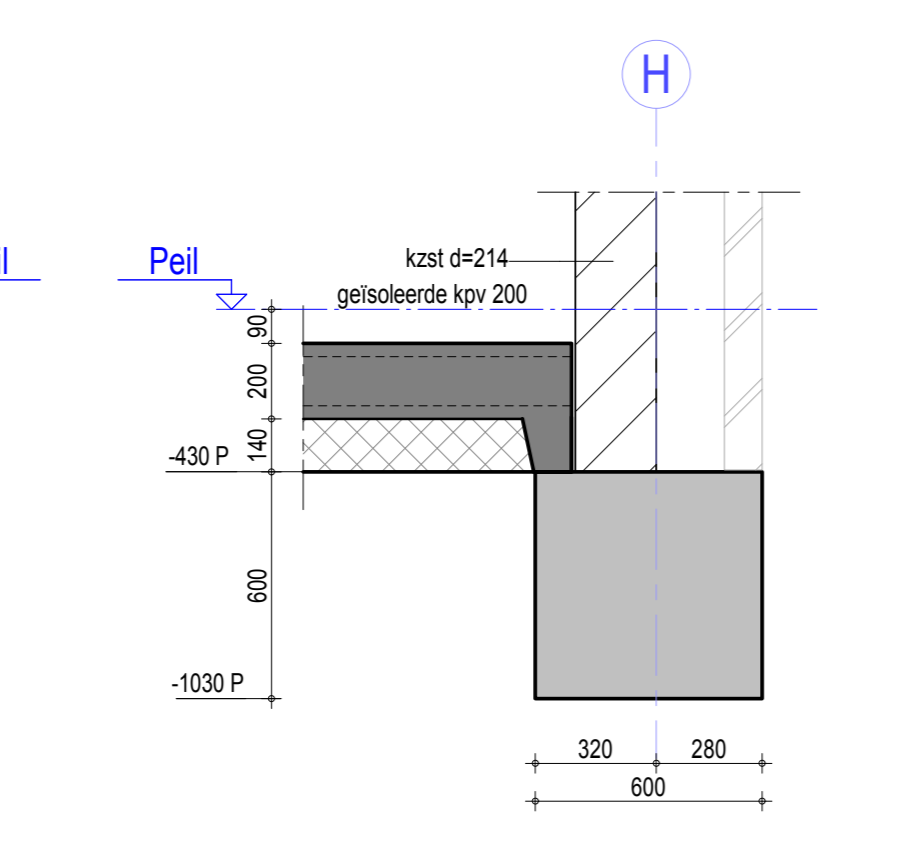
detail 1.03
1 : 10



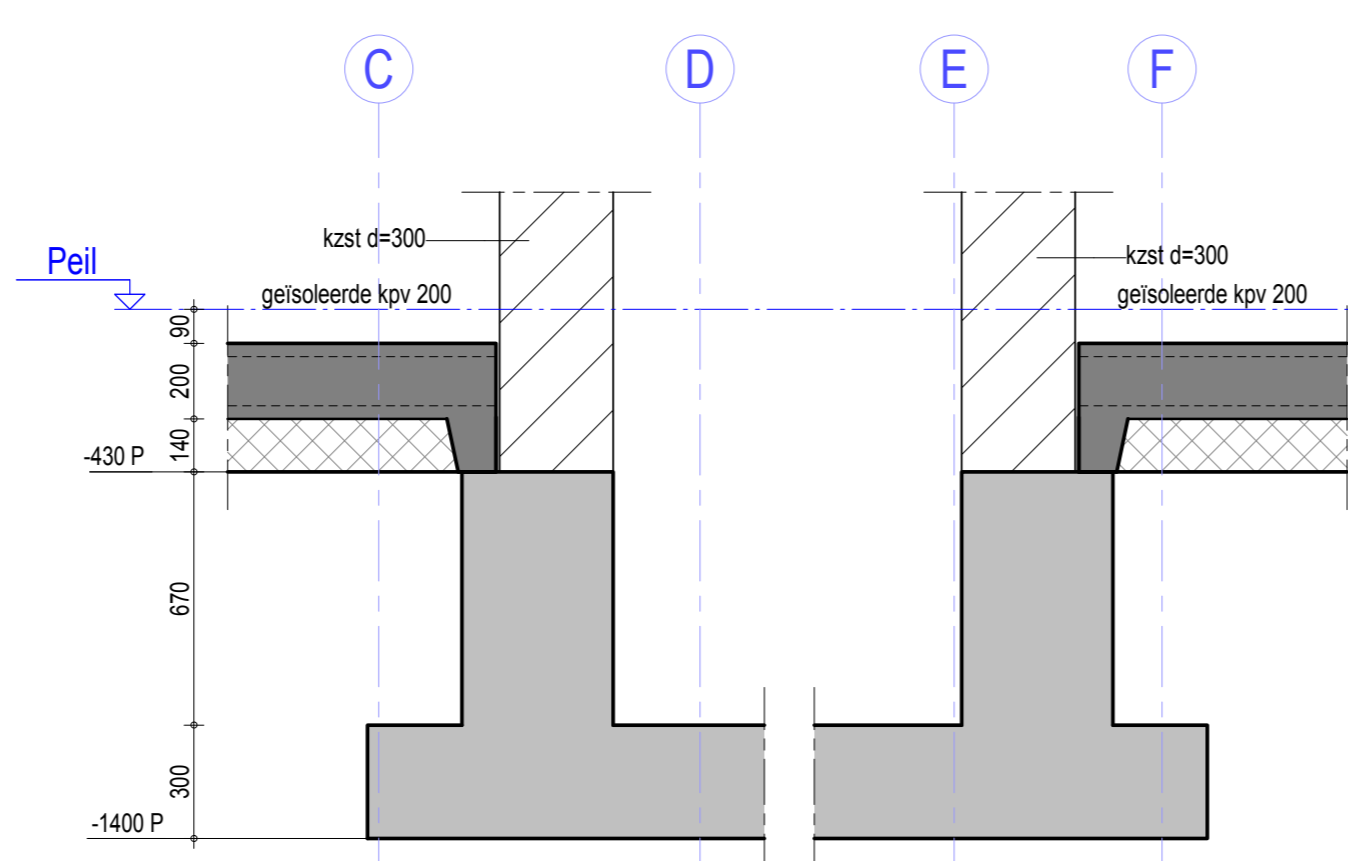
detail 0.01
1 : 20



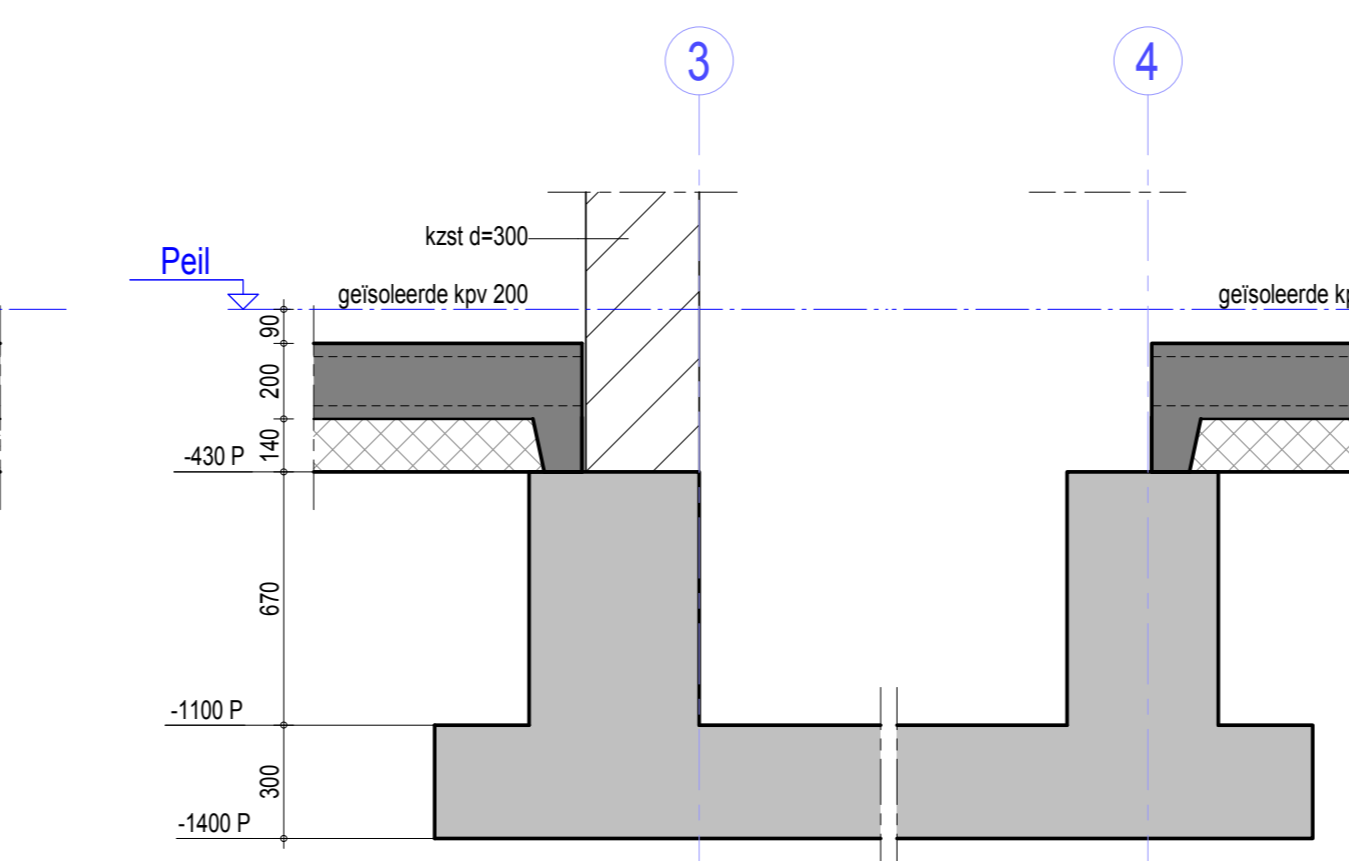
detail 0.02
1 : 20



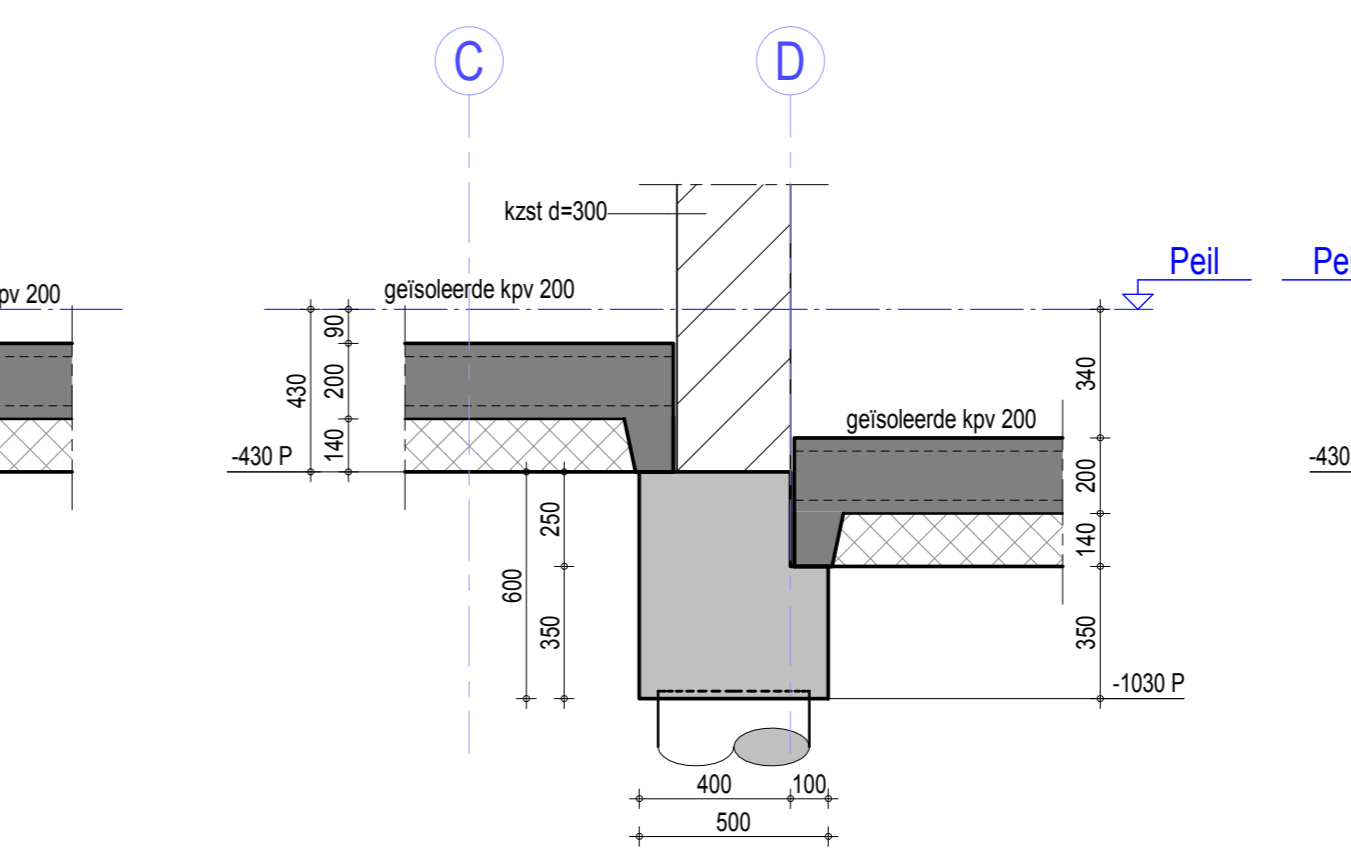
detail 0.03
1 : 20



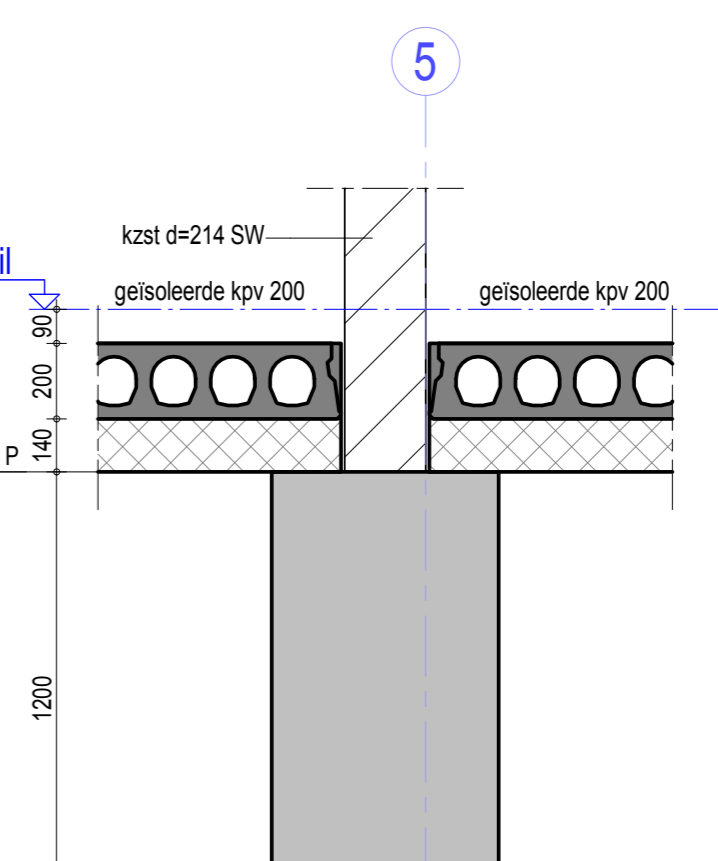
detail 0.04
1 : 20



detail 0.05
1 : 20




detail 0.06
1 : 20



detail 0.07
1 : 20

Voor verwijzing zie constructieschema

PROJECT Appartementen Grotestraat 142-144 Westwijk	OPDRACHTGEVER Milan Behar B.V.	CONSTRUCTEUR Tolkamer Schied Eisen Status Definitief Datum 05-10-2022	WVZ PG 1:10/1:20 DO
TREKWIJNING Principe Details	ARCHITECT Architectenbureau Van Rossum	 BREITENBERGSTR. 20 POSTBUS 8424 5800 HL EINDHOVEN 0497512345 WWW.ARCHIMEDES.NL	

2022035
Bladnummer
DO.04