

Roostertypes

Roosternr	Rooster type
T01-1	Airsock Rond

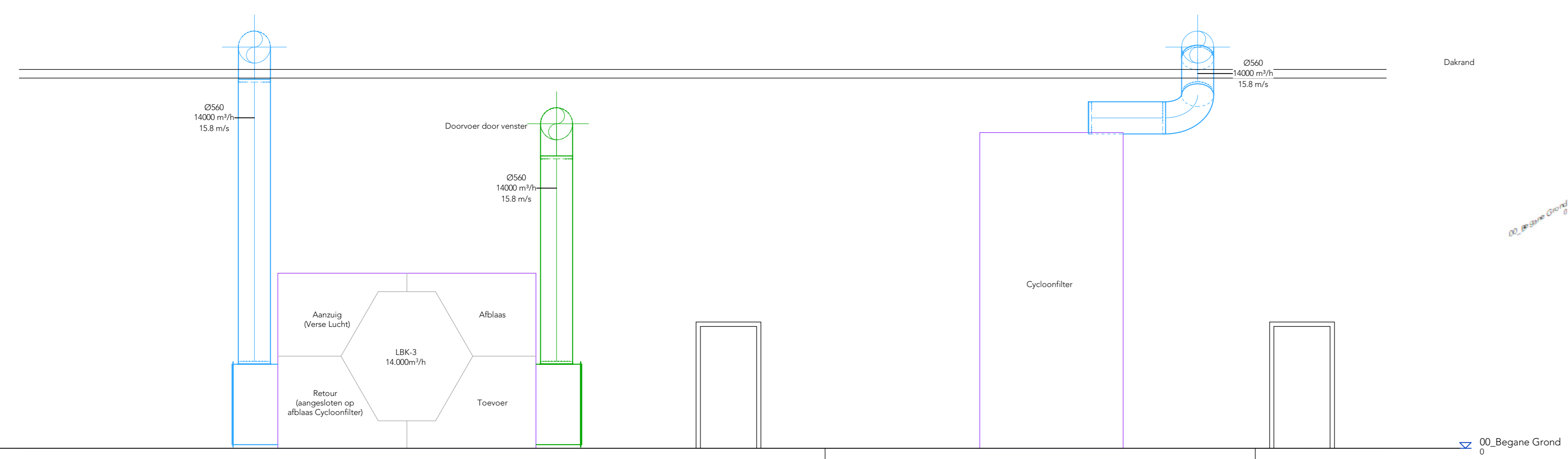
Luchtbehandelingskast(en):

LBK-1 NorthAir	Luchthoeveelheid m³/h	14.000
	Gewicht kg	140
	LaBeltoern	37 NPE 400V - 50Hz
	Abblasmaande: A - Karakteristiek C	
LBK-2 NorthAir	Luchthoeveelheid m³/h	7.000
	Gewicht kg	70
	LaBeltoern	37 NPE 400V - 50Hz
	Abblasmaande: A - Karakteristiek C	
LBK-3 Nedair	Luchthoeveelheid m³/h	14.000
	Gewicht kg	140
	LaBeltoern	37 NPE 400V - 50Hz
	Abblasmaande: A - Karakteristiek C	

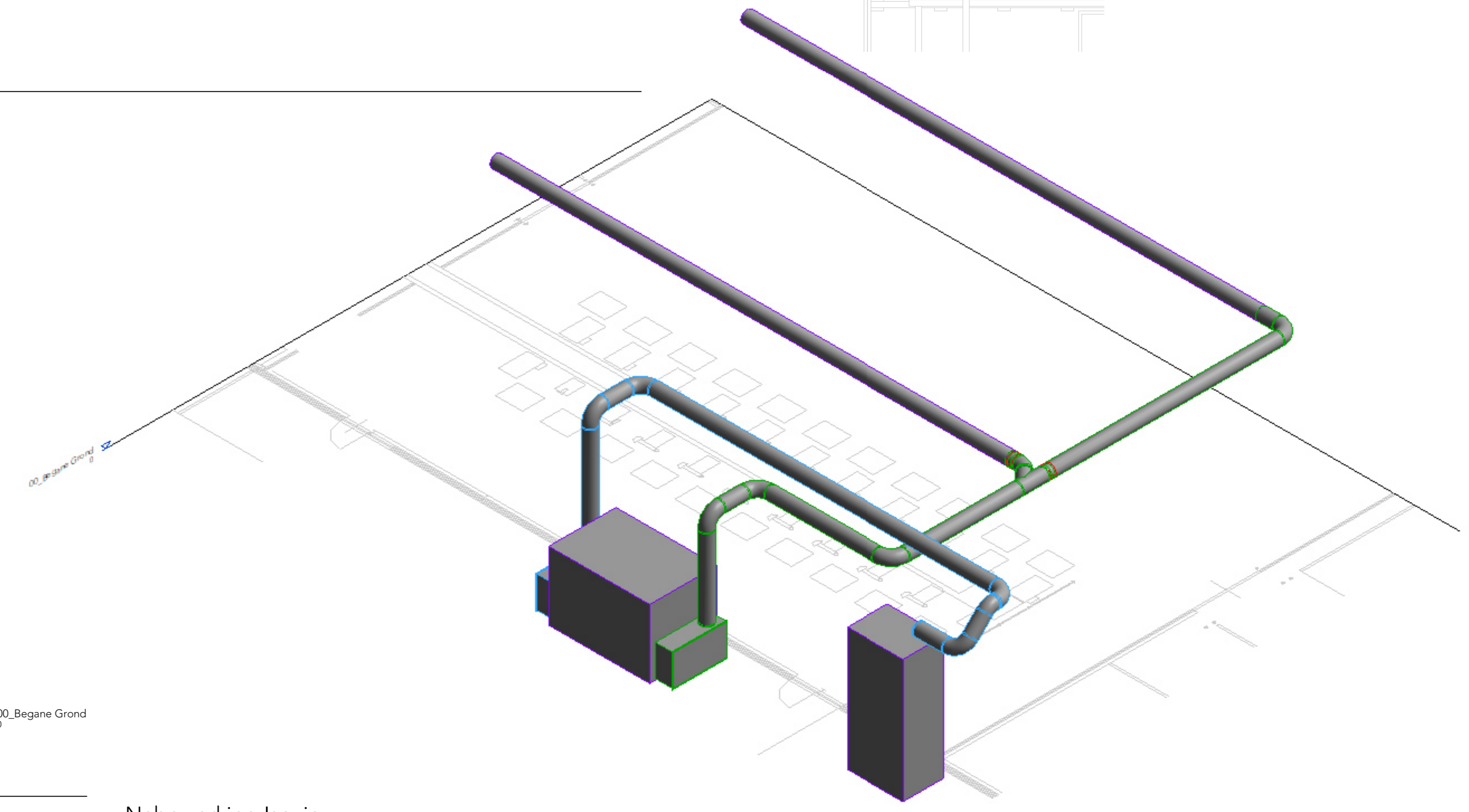
Opmerkingen:

- Alle maten in het teken controleren
- Karanalen buiten pand isoleren met Stucco
- LBK plaatsen op tegels en anti-tril maten

1 00_Begane Grond - Nabewerking
1:50



2 LBK-3 Nabewerking VA
1:50



3 Nabewerking Isoview

Revisies

Versie	Omschrijving	Datum
A	Eerste Opzet	01-11-22
B	Eerste Opzet LBK-3 Nabewerking	02-11-22

2RG
Goedkeuring
v03
Nabewerking

Opdrachtgever	2RG Materieel
Projectnummer	TB27
Discipline	HVAC
Versie	B
Datum	2-11-2022 12:31:36
Modelleur	Anton van der Veer
Projectleider	Jan Faber
Projectadres	Langestraat 12, 7891 GA
Formaat	A0
Schaal	1:50