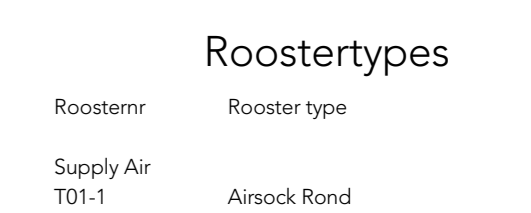
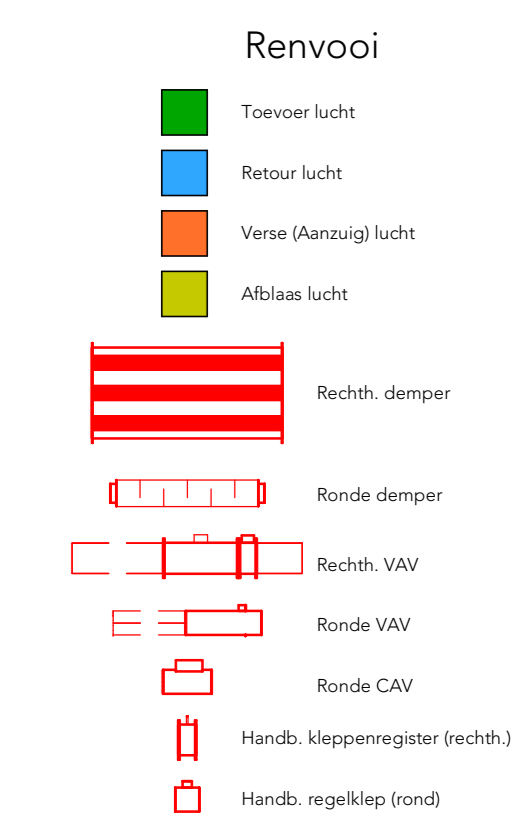


1 00_Begane Grond -
Voorbewerking
1: 50



Luchtbehandelingskast(en):

LBK 1 NorthAir:	Luchthoeveelheid m³/h
	Gewicht kg
	Luikformaat
	Voeding 3f NPE 400V - 50Hz
	Afblenewaarde: A - Karakteristiek C
LBK 2 NorthAir:	Luchthoeveelheid m³/h
	Gewicht kg
	Luikformaat
	Voeding 3f NPE 400V - 50Hz
	Afblenewaarde: A - Karakteristiek C
LBK 3 NorthAir:	Luchthoeveelheid m³/h
	Gewicht kg
	Luikformaat
	Voeding 3f NPE 400V - 50Hz
	Afblenewaarde: A - Karakteristiek C

Opmerkingen:

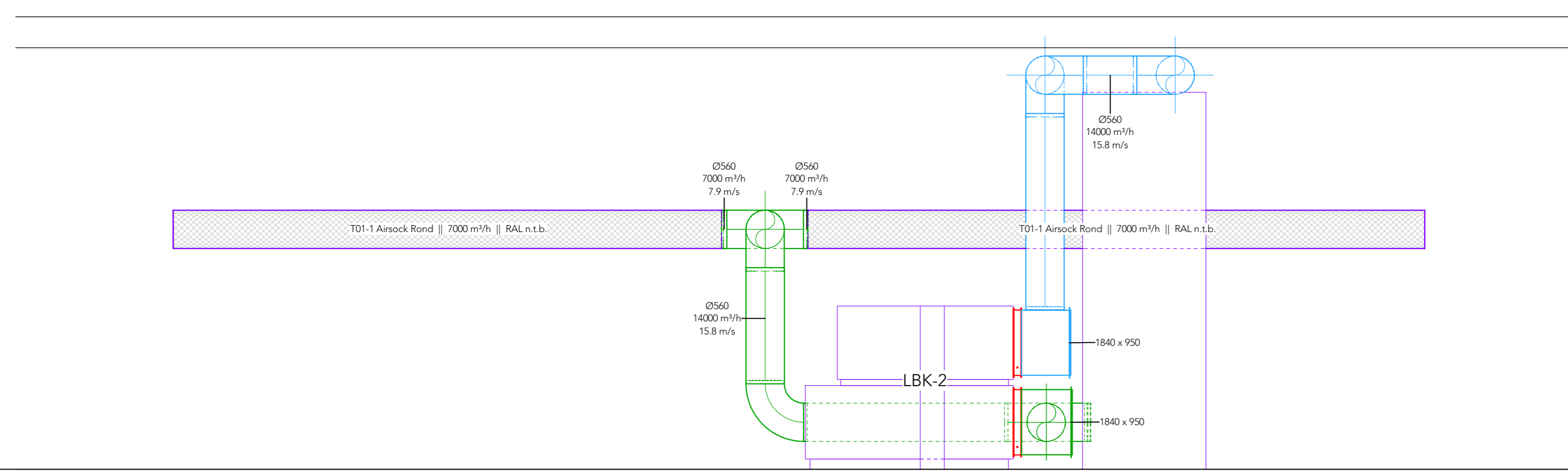
- Alle maten in het sterk controleren
- Kanalen buiten pand isoleren met Stucco
- LBK plaatsen op tegels en anti-tril maten

Revisies

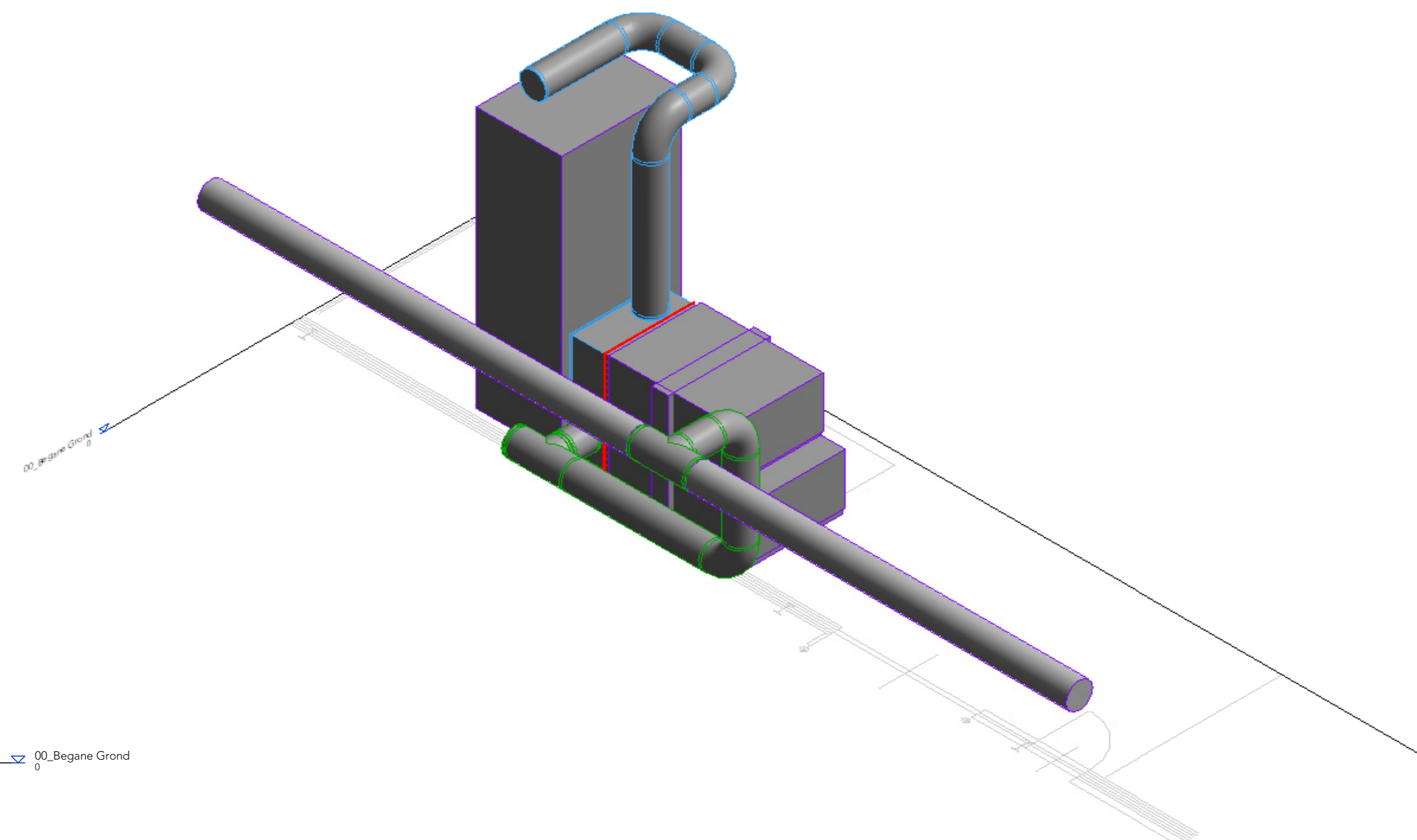
Versie	Omschrijving	Datum
A	Eerste Opzet	01-11-22

**2RG
Goedkeuring
v02
Voorbewerking**

Opdrachtegever	2RG Materieel
Projectnummer	TB27
Discipline	HVAC
Versie	A
Datum	1-11-2022 17:43:40
Modelleur	Anton van der Veer
Projectleider	Jan Faber
Projectadres	Langestraat 12, 7891 GA
Formaat	A0
Schaal	1: 50



00_Begane Grond



3 Voorbewerking Isoview

2 LBK-2 VA
1: 50