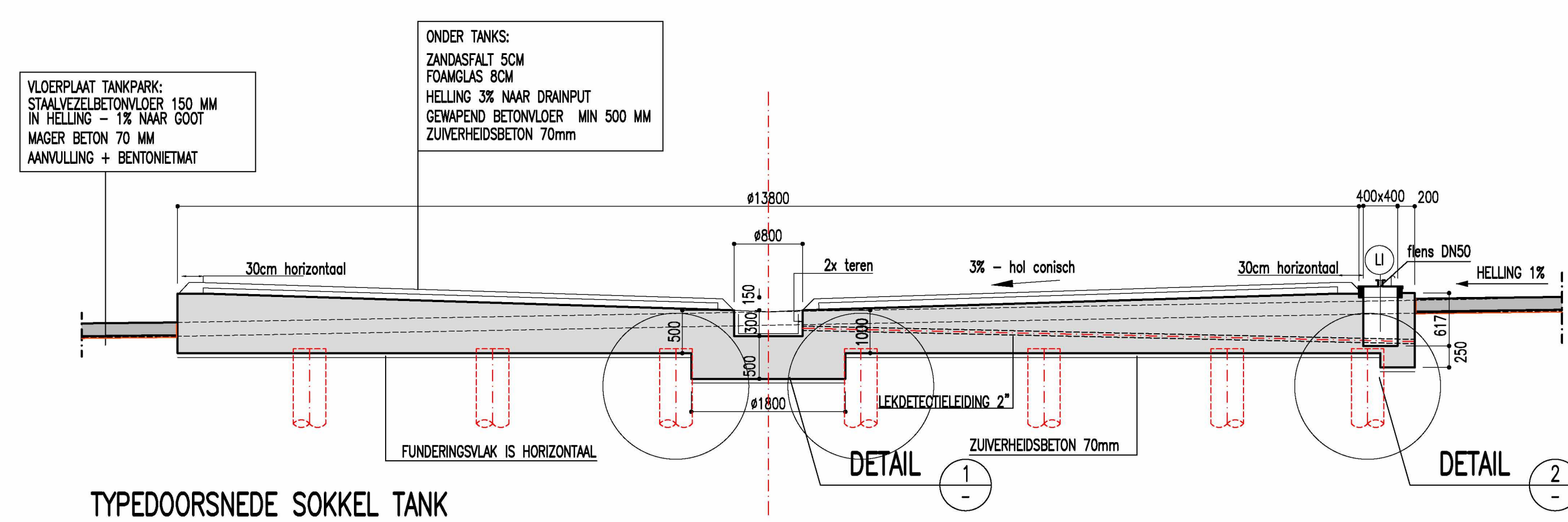
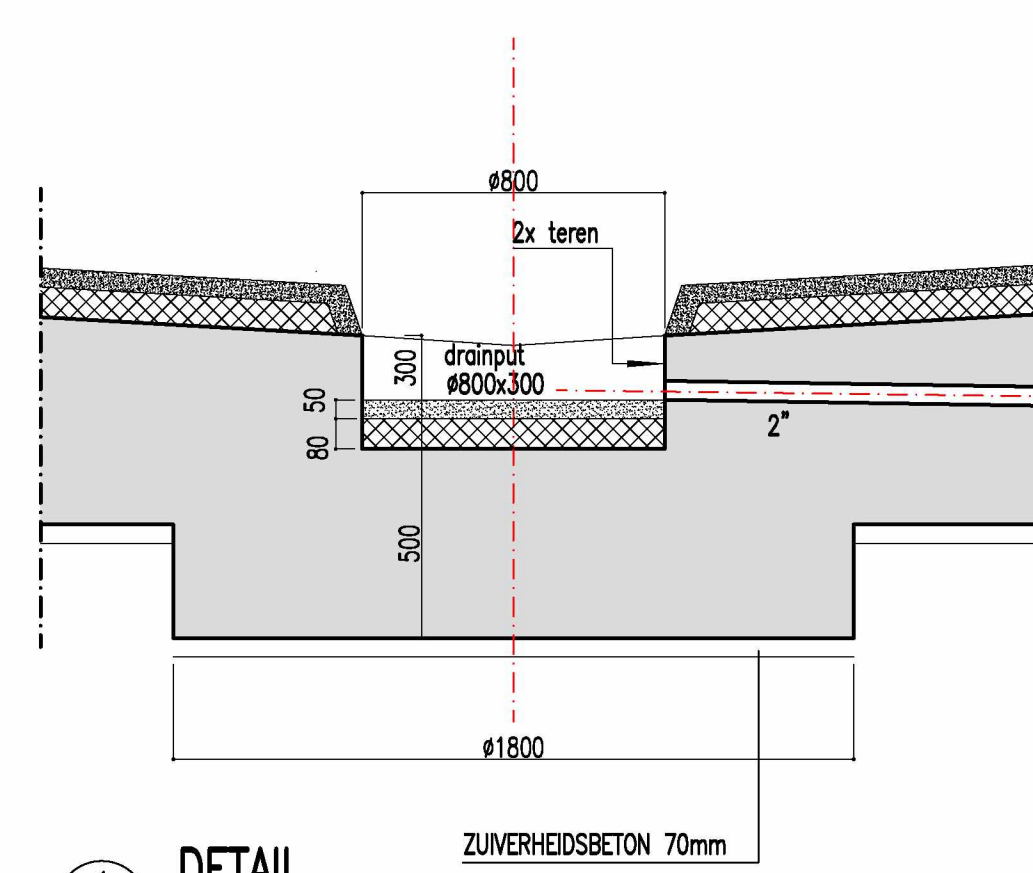


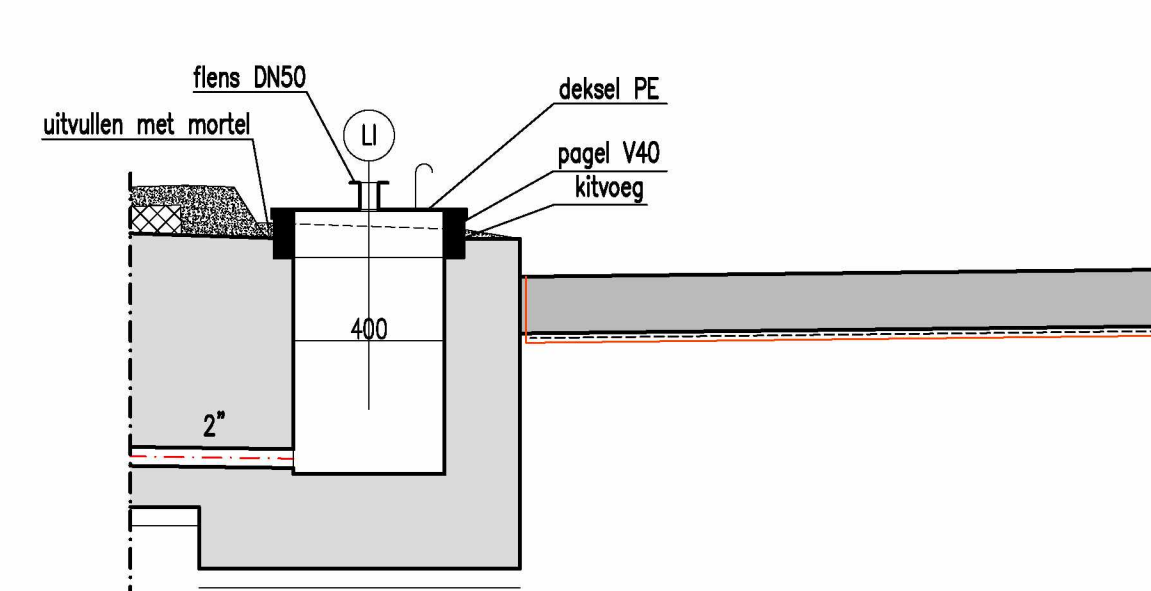
A DOORSNEDE  
SCHAAAL 1/100



TYPEDOORSNEDE SOKKEL TANK  
SCHAAAL 1/50



1 DETAIL  
SCHAAAL 1/20



2 DETAIL  
SCHAAAL 1/20

REFERENTIES

NO	getekend	roepen	NO	getekend	roepen	datum
1						
2						
3						
4						
5						
6						
7						
8						
9						
10						
11						
12						
13						
14						
15						
16						
17						
18						
19						
20						
21						
22						
23						
24						
25						
26						
27						
28						
29						
30						
31						
32						
33						
34						
35						
36						
37						
38						
39						
40						
41						
42						
43						
44						
45						
46						
47						
48						
49						
50						
51						
52						
53						
54						
55						
56						
57						
58						
59						
60						
61						
62						
63						
64						
65						
66						
67						
68						
69						
70						
71						
72						
73						
74						
75						
76						
77						
78						
79						
80						
81						
82						
83						
84						
85						
86						
87						
88						
89						
90						
91						
92						
93						
94						
95						
96						
97						
98						
99						
100						

LBC ROTTERDAM – PROJECT RAINBOW  
FAZE 5  
TANKPUT 4: DOORSNEDE

getekend	datum	room	SCHAAL	FORMAT	REF. ONTWERPER	PLANNUMMER	INDEX
roepen	11/12/2020		VAR	A0	48240	B-403	0

**STRUKTOREG  
ENGINEERING**  
Jan van Rijnwijcklaan 156/4  
B-2018 Antwerp, BELGIUM  
Tel. +32.(0)3.237.17.45

BOUWPLAATS : LBC ROTTERDAM  
OUDE WASHIED 4  
3197 XA BOTLEK - ROTTERDAM

BOUWHEER :  
**LBC**  
TANK TERMINALS

Alle rechten voorbehouden. Reproductie, verspreiding en/of anderszins openbaar maken van dit document is strafbaar. Het is niet toegestaan dit document te kopiëren, te verspreiden of anderszins openbaar te maken.