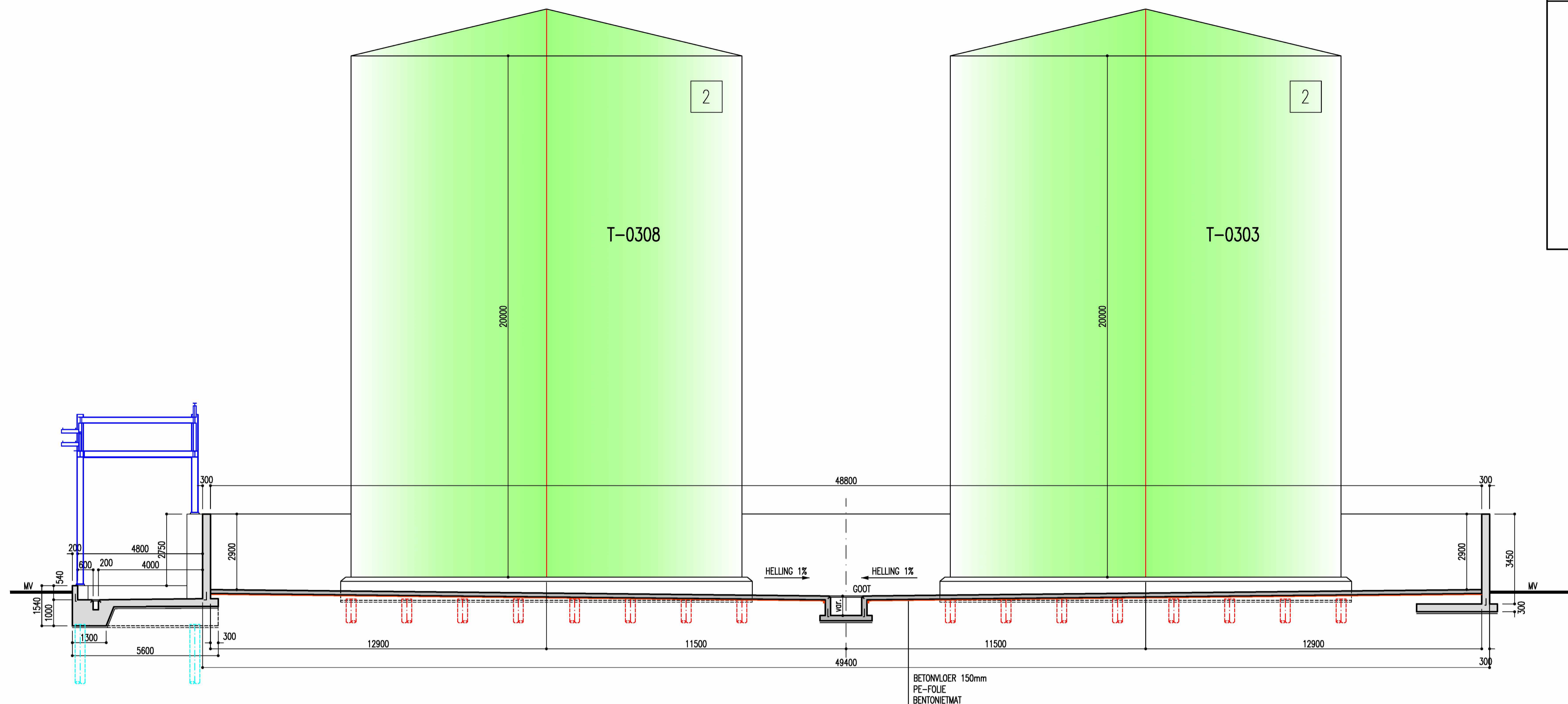
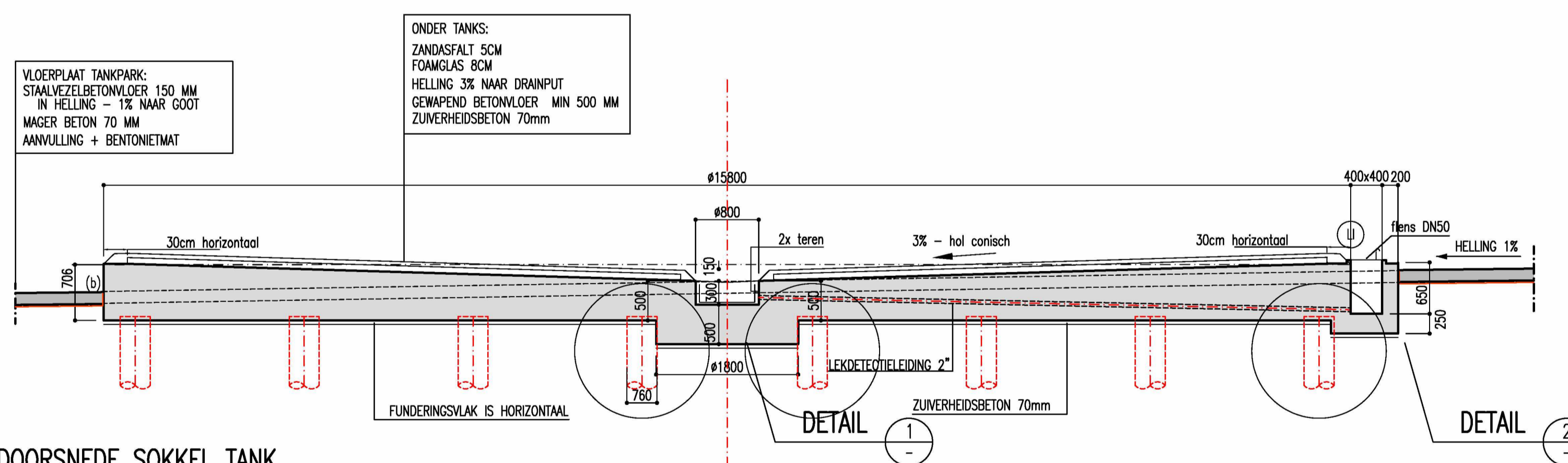


NOTA

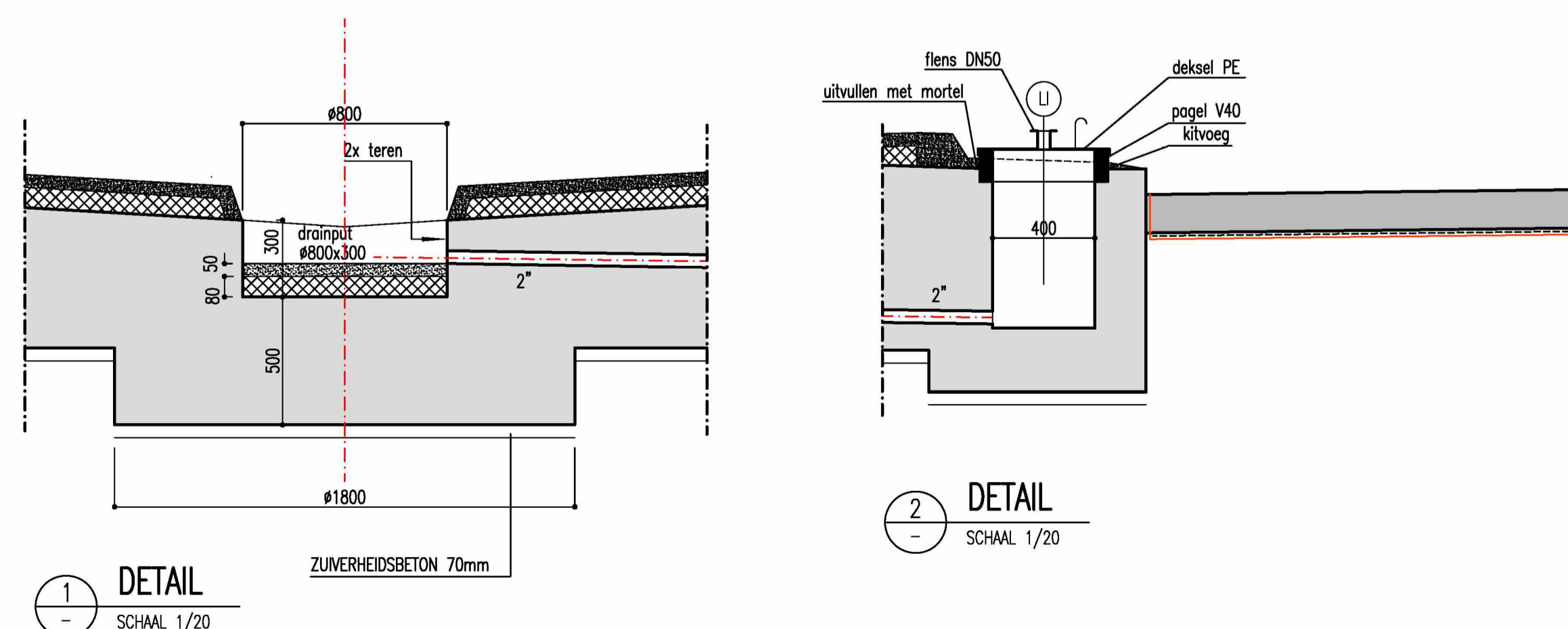
(a) Alle maten in mm, hoogtepeilen in m (NAP)



A DOORSNEDE
B-302 SCHAAL 1/100



TYPEDOORSNEDE SOKKEL TANK
SCHAAL 1/50



1 DETAIL
SCHAAL 1/20

2 DETAIL
SCHAAL 1/20

REFERENTIES

NO	omschrijving	getekend	nagezien	datum
0	Voor goedkeuring	NO		11/12/2020
1				
2				
3				


LBC ROTTERDAM – PROJECT RAINBOW
FAZE 5
TANKPUT 3: DOORSNEDE

getekend	datum	naam	SCHAAL	FORMAAT	REF. ONTWERPER	PLANNUMMER	INDEX
	11/12/2020		1/100	A1	48240	B-303	0



Jan van Rijswijklaan 158/4
B-2018 Antwerp, BELGIUM
Tel. +32.(0)3.237.17.45

BOUWPLAATS : LBC ROTTERDAM
OUDE MAASWEG 4
3197 XA BOTLEK – ROTTERDAM

BOUWHEER : 

Alle rechten voorbehouden. Reproductie, mededeling aan derden dan wel enig ander gebruik slechts na onze uitdrukkelijke schriftelijke toestemming. Overtreding kan tot rechtsgevolg en schadeboetsing leiden.