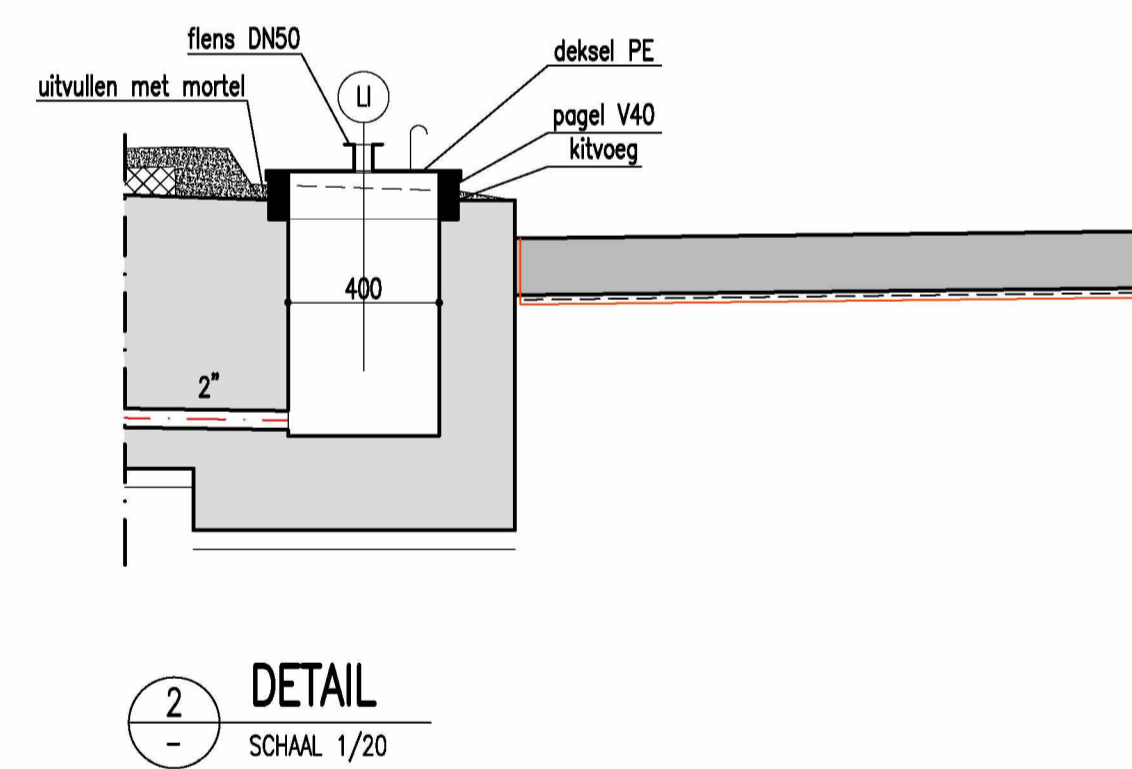
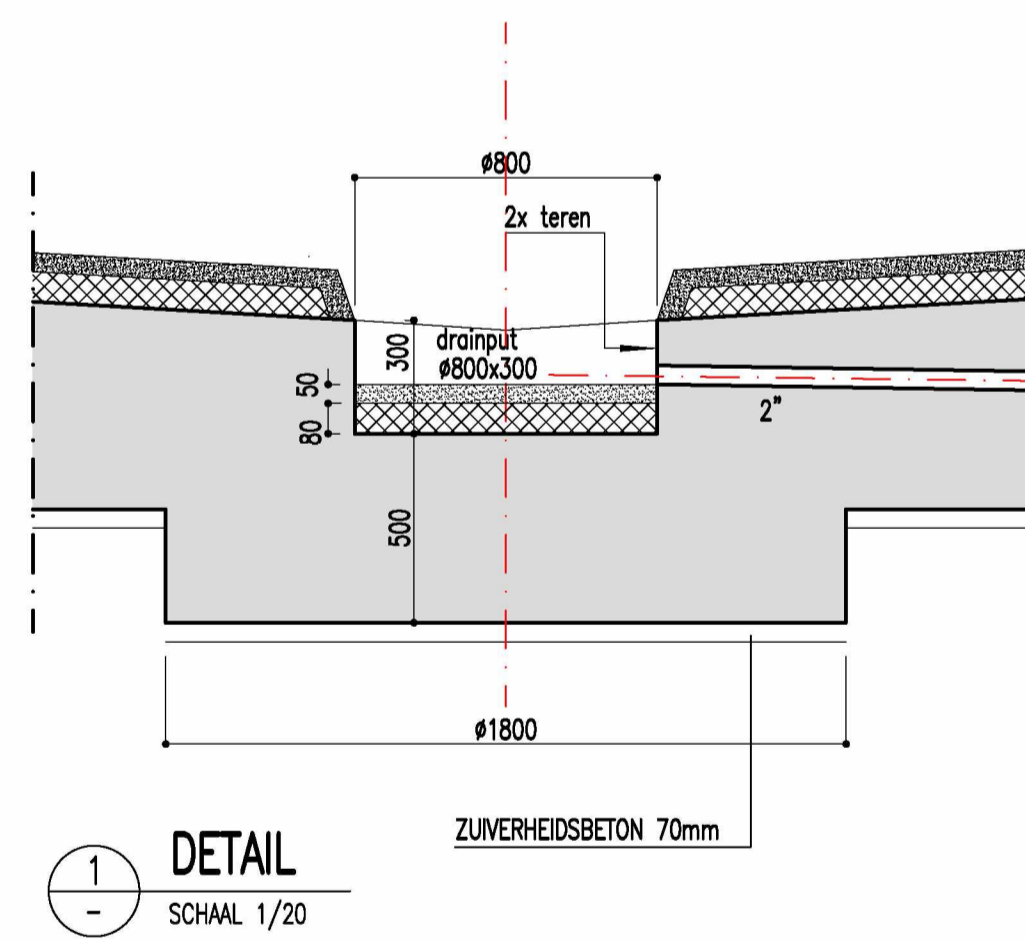
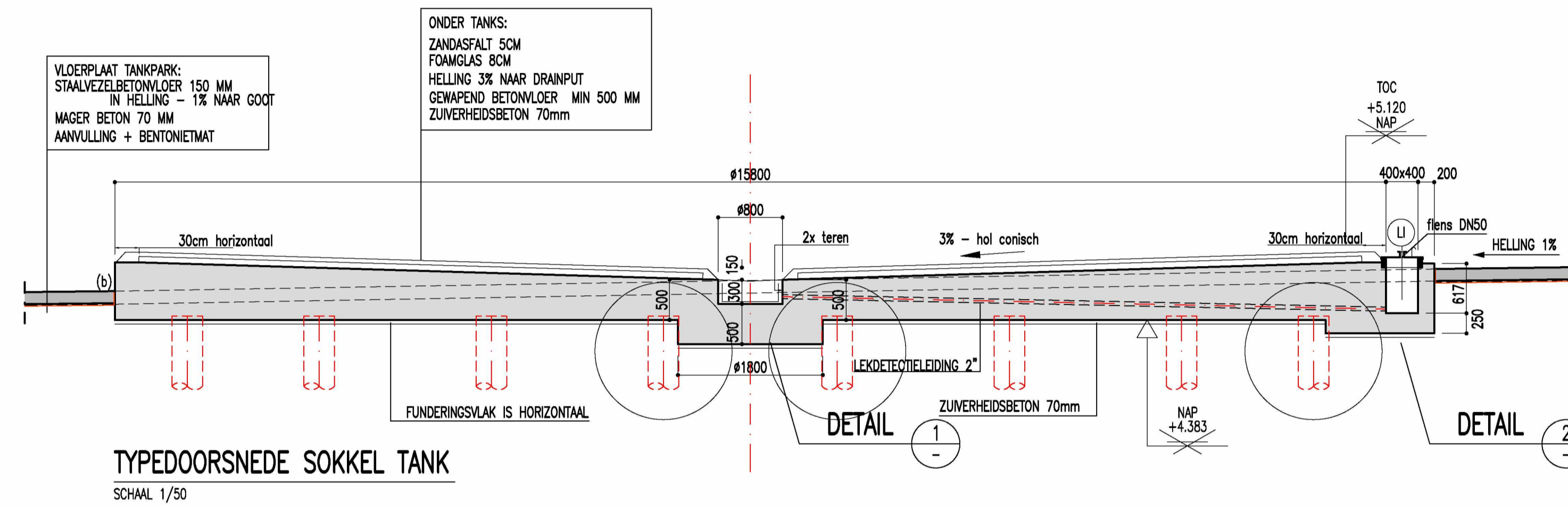


NOTA

(c) Alle maten in mm, hoogtepeilen in m (NAP)



REFERENTIES

3					
2					
1					
0	Voor goedkeuring omschrijving	NO	getekend	nagezien	11/12/2020 datum

LBC ROTTERDAM – PROJECT RAINBOW  
FAZE 3  
TANKPUT 11: SNEDE TANKSOKKEL

getekend	datum	naam	SCHAAL	FORMAAT	REF. ONTWERPER	PLANNUMMER	INDEX
nagezien	11/12/2020		VAR	A1	48240	B-1103	0

**STRUKTOREG ENGINEERING**

Jan van Rijswijklaan 158/4  
B-2018 Antwerp, BELGIUM  
Tel. +32.(0)3.237.17.45

BOUWPLAATS : LBC ROTTERDAM  
OUDE MAASWEG 4  
3197 XA BOTLEK – ROTTERDAM

BOUWHEER : **LBC**  
TANK TERMINALS

Alle rechten voorbehouden. Reproductie, mededeling aan derden dan wel enig ander gebruik slechts na onze schriftelijke toestemming. Overtrekking kan tot rechtsafwijking en schadevergoeding leiden.